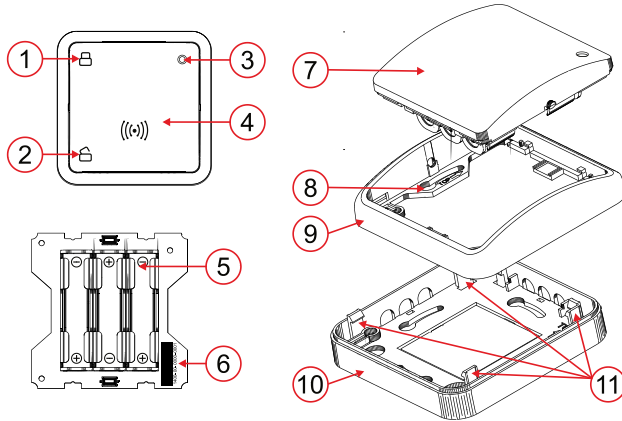


# JA-151E - Draadloze taglezer voor sectiebesturing

Dit document is machinaal vertaald uit het Engelse origineel. Raadpleeg in geval van onduidelijkheden of twijfels de originele versie van het document. Als u fouten tegenkomt of nog vragen hebt, neem dan contact op met Technische ondersteuning (contactgegevens vindt u aan het einde van dit document).

Het product is een draadloos onderdeel van de JABLOTRON-systemen. Het wordt gebruikt voor het eenvoudig instellen / uitschakelen van een sectie op basis van PIT autorisatie en door op de knop op het product te drukken. Dit product is compatibel met JA-103K, JA-107K, JA-102K, JA-152KRY. De lezer moet worden geïnstalleerd door een opgeleide technicus met een geldig certificaat dat is afgegeven door een erkende distributeur.

## Installatie



Afbeelding 1: Beschrijving van de interne en externe onderdelen van het product:  
1 – knop A (instellen); 2 – knop B (uitschakelen); 3 – LED; 4 – NFC-lezer;  
5 – batterijhouder; 6 – serienummer; 7 – bovenklep; 8 – gaten voor installatie aan de muur; 9 – middelste frame; 10 – plastic achterstuk;  
11 – vergrendelingen achterklep

- Kies een geschikte locatie in de buurt van de voordeur in het gebouw.
- Verwijder het middenframe met bovendeckel van het product (niet nodig om te splitsen) met behulp van de vergrendelingen van het achterdeksel (11) en schroef het achterste plastic deel (10) op de gekozen plaats aan de muur.
- Plaats de batterijen in de batterijhouder (5) en let daarbij op de juiste polariteit. Plaats het middenframe met bovendeckel terug op het achterste plastic deel en sluit het product.

### Basisprocedure voor JA-100+:

- Als de batterijen geplaatst zijn, geeft de gele LED door een constant licht aan dat de module niet is toegewezen aan het systeem.
- Selecteer de gewenste positie in het F-link programma in het tabblad Apparaten en selecteer Toewijzen om de leermodus aan te zetten.
- Het is ook mogelijk om een lezer aan het systeem toe te wijzen door handmatig de SN (6) in het programma in te voeren.

### Basisprocedure voor Mercury:

- Wanneer de batterijen geplaatst zijn, geeft de gele LED met een continu licht aan dat de module niet aan het systeem is toegewezen.
- Klik op Apparaat Registratie in de MyCompany app, er verschijnt een venster om de barcode te scannen of u kunt de SN (6) handmatig invoeren.

**Opmerking:** Wandmontage is ook mogelijk met het middelste frame bij installatie met de KU-68 box.

## Instellingen

Deze wordt uitgevoerd met het **F-link** programma - tabblad **Apparaten**. Gebruik de **Interne instellingen** op de lezerpositie en klik op **Enter**, waar de volgende parameters kunnen worden ingesteld.

**Sectiebesturing** - in de vervolgkeuzelijst kunt u de secties selecteren die de lezer kan besturen.

### Selectie van parameters met behulp van selectievakjes:

#### Autorisatie vereist

##### Autorisatie schakelt sectie uit aan ingang

Als er een inloopvertraging is, zal de autorisatie aan de NFC de sectie instellen. Hetzij na het ontwakken, hetzij als de functie **"NFC lezer actief tijdens aankomstvertraging"** actief is zonder te ontwaken.

##### Autorisatie schakelt sectie tijdens alarm

Als er een alarm bezig is, zal de autorisatie aan de NFC de sectie instellen. Hetzij na het ontwakken, hetzij als de functie **"NFC reader altijd actief tijdens alarm"** is geactiveerd. zonder wakker te worden.

##### NFC lezer actief tijdens inloopvertraging

De NFC lezer zal constant actief zijn tijdens de inloopvertraging. Het verbruik zal aanzienlijk toenemen en de aangegeven levensduur van de batterij zal niet worden gehaald.

##### NFC reader actief aan alarm

De NFC reader is constant actief tijdens een alarm. Het stroomverbruik zal aanzienlijk toenemen en de opgegeven levensduur van de batterij zal niet worden gehaald.

## Knopfunctie

De knopfunctiecombinaties kunnen als volgt in de vervolgkeuzelijst worden geselecteerd.

- Uitschakeld / Ingesteld
- Uitschakeld / gedeeltelijk ingesteld
- Uitschakeld / Gedeeltelijk ingesteld / Ingesteld

## Akoestische Indicatie

De akoestische Indicatie wordt ingesteld door selectievakjes voor de volgende opties in te schakelen.

### Akoestische signalering aan knopdruk

#### Akoestische signalisatie aan verandering van status van sectie

#### Akoestische signalisatie van autorisatie

#### Akoestische signalisatie van inloopvertraging

#### Akoestische signalisatie van uitgangsvertraging - selectie uit vervolgkeuzelijst

*Nee / Wanneer volledig ingesteld / Altijd*

#### Akoestisch alarm - selectie uit vervolgkeuzelijst

*UIT / Afhankelijk van intensiteit instelling / Altijd volledig*

#### Volume in dag - 4 opties voor de intensiteit van het volume - vervolgkeuzelijst

*UIT / Laag / Midden / Hoog*

#### Volume 's nachts - 4 opties van volume-intensiteit - vervolgkeuzelijst

*UIT / Laag / Midden / Hoog*

#### Akoestische signalering van systeemtoestanden volgens hun prioriteiten:

- Bevestiging van uitvoering actie** - korte hogere toon 1,2 kHz.
- Afwijzing van actie** - korte lagere toon 400 Hz.
- NFC kaart / put detectie** - 1x korte pieptoon 2 kHz.
- Geldige autorisatie** - 1x korte piep hogere toon 3,2 kHz.
- Ongeldige autorisatie** - 1x korte lagere toon 400 Hz.
- Alarm** - lange getrokken toon van 3 kHz voor de duur van het alarm.
- Inloopvertraging** - een ononderbroken toon van 1,25 kHz voor de duur van de inlooptijd.
- Vertrekvertraging** - een pieptoon van 1,25 kHz voor de duur van de vertrekvertraging.
- Verandering van sectie status** - 1x pieptoon met 2 kHz toon.

## Optische indicatie

### Intensiteit overdag - vervolgkeuzelijst - Minimaal / Laag / Gemiddeld / Hoog

### Intensiteit 's nachts - vervolgkeuzelijst - Minimaal / Laag / Gemiddeld / Hoog

Status	Optische indicatie
Apparaat niet aangemeld	Gele licht
Verlies van communicatie	Gele licht na indrukken
Interne instellingen invoeren	Gele licht in de aanmeldstatus
Service	Gele dubbele flits
Onderhoud	Groene dubbele flits
Alarm geheugen	Rode dubbele flits
Volledig ingeschakeld standaard	Rood langzaam knipperend
Standaard gedeeltelijk ingeschakeld	Geel langzaam knipperend
Standaard uitgeschakeld	Groen langzaam knipperend
Alarm	Rood snel knipperend
Storing bij het inschakelen	Geel snel knipperend
Ingeschakeld	Rood licht knipperend
Gedeeltelijk ingeschakeld	Gele licht
Uitgeschakeld	Groene licht

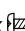
Tabel 1: Optische indicatie voor individuele toestanden

## Batterijen vervangen

De module controleert automatisch de status van de batterijen en laat het systeem weten dat ze vervangen moeten worden als ze bijna leeg zijn. De batterijen moeten binnen 2 weken na de waarschuwing Lage BATTERIJ vervangen worden. Voordat het product van de installatie wordt vrijgegeven en de batterijen daadwerkelijk worden vervangen, moet het systeem in de modus SERVICE worden gezet (anders gaat er een sabotage alarm af).

**Opmerking:** Voor een goede werking van het product raden wij aan om batterijen te gebruiken die geleverd worden door het Jablotron distributienetwerk of alkalinebatterijen van andere kwaliteitsmerken.

## Technische parameters

Voeding	3x Alkaline batterij, type LR03 (AAA) 1,5 V / 1,2 Ah
	Opmerking: Batterijen zijn niet inbegrepen.
Typische levensduur van batterijen	ca. 1 jaar (1 activatie per dag)
Lage batterijspanning	<3,75 V
Nominale stroomafname	94 µA
Maximale stroomafname	100 mA
Communicatie frequentie	868,1 MHz, JABLOTRON-protocol
Maximaal radiofrequent vermogen (ERP)	<25 mW
RF-bereik	300 m (open gebied)
NFC-frequentie	13,56 MHz
Maximale magnetische NFC veldsterkte	-10 dBµA/m in 10m
Afmetingen	81 x 81 x 39 mm
Gewicht (zonder batterijen)	64 g
Bedrijfstemperatuurbereik	-10 °C tot +40 °C
Gemiddelde operationele vochtigheid	75 % RH, zonder condensatie
In overeenstemming met	EN 55032, EN 50130-4, EN IEC 62368-1, ETSI EN 300 330, EN 300 220-1, - 2, EN IEC 63000, EN 62311
Gebruiksomstandigheden volgens	ERC REC 70-03
Aanbevolen schroef	2x  ø 3,5 x 40 mm (platte kop)

## JA-151E - Draadloze taglezer voor sectiebesturing



JABLOTRON a.s. verklaart hierbij dat het product in overeenstemming is met de relevante harmonisatiewetgeving van de Unie: Richtlijnen nr.: 2014/53/EU, 2014/35/EU, 2014/30/EU, 2011/65/EU als het wordt gebruikt waarvoor het bedoeld is. Het origineel van de conformiteitsbeoordeling kunt u vinden op [www.jablotron.com](http://www.jablotron.com) - Sectie Downloads.



**Opmerking:** Als u dit product op de juiste manier weggooit, spaart u waardevolle hulpbronnen en voorkomt u potentiële negatieve gevolgen voor de volksgezondheid en de Omgeving, die anders zouden kunnen ontstaan door onjuiste afvalverwerking. Lever het product in bij de dealer of neem contact op met uw gemeente voor meer informatie over het dichtstbijzijnde inzamelpunt.

