

EF150 - EF150CTC EF150-2 - EF150-2CTC

EF150	1,2 kg	12V DC	480 mA	6 W	150 DaN	HALL 24V DC / 2 A (FRANCE : T.B.T.S.)	- 10° C → + 55° C	42
EF150CTC		ou-or-oder-of 24V DC	ou-or-oder-of 240 mA		(*)			
EF150-2	2,3 kg	12V DC	2 x 480 mA	2 x 6 W	2 x 150 DaN	HALL 24V DC / 2 A (FRANCE : T.B.T.S.)		
EF150-2CTC		ou-or-oder-of 24V DC	ou-or-oder-of 2 x 240 mA		(*)			

(*) Forces de retenue maximales pour des mises en œuvre respectant les conditions de pose optimales
 Maximal theoretical holding forces for implementations fulfilling optimal installation conditions

(*) Maximale theoretische Haftkräfte unter optimalen Montagebedingungen
 Voor een optimale theoretische houdkracht, instellingsvoorwaarden 100% respecteren

NOMENCLATURE BILL OF MATERIAL LIEFERUMFANG INHOUD	a	b	c	d	e	f	g	h	i
EF150 EF150CTC	1 x		1 x	1 x	1 x	9 x	2 x	1 x	1 x
EF150-2 EF150-2CTC		1 x	2 x	2 x	2 x	18 x	4 x	2 x	1 x

INSTRUCTIONS GENERALES AVANT LE MONTAGE
GENERAL INSTALLATION INSTRUCTIONS

ALLGEMEINE ANWEISUNGEN VOR DER MONTAGE
MONTAGE INLICHTINGEN VOOR INSTALLATIE

FR

- Utiliser ce matériel uniquement pour une application adaptée.
- Le fabricant n'est pas responsable des dommages éventuels causés par une utilisation contraire aux dispositions de sécurité.
- Le montage, la maintenance et les réparations doivent être réalisés par un personnel spécialisé et autorisé.

EN

- Use this equipment only for an adapted application.
- The manufacturer cannot be held responsible for possible damage caused when usual security requirements are not fulfilled.
- Mounting, maintenance and repair must be carried on by a skilled and authorized staff.

DE

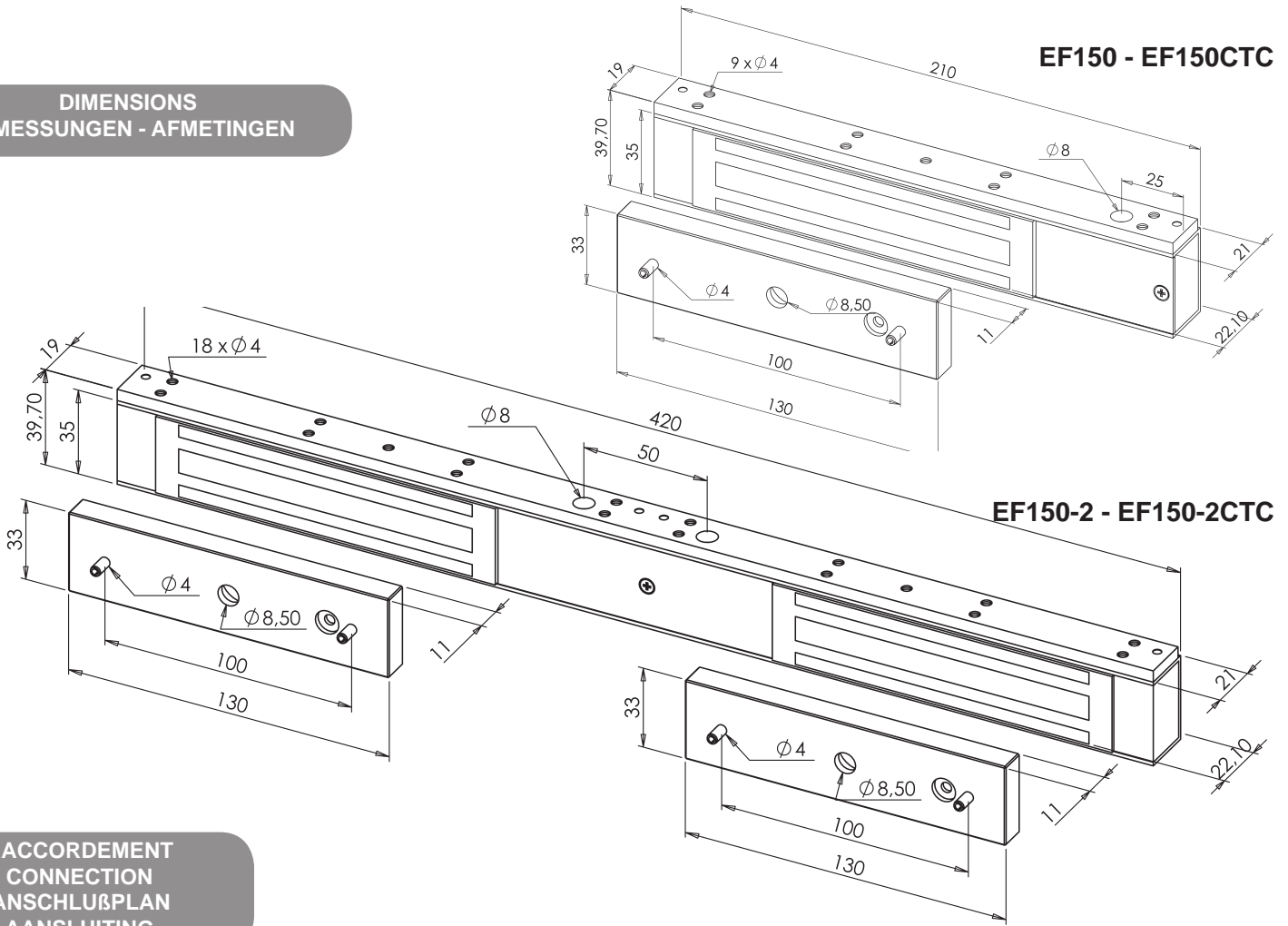
- Dieses Material nur für vorgesehene Anwendungen einsetzen.
- Der Hersteller leistet keine Gewähr für Schäden die durch fehlerhafte Montage oder nicht einhalten von Sicherheitsvorschriften entstehen.
- Die Montage, die Wartung und Reparaturen dürfen nur durch sachkundiges Personal durchgeführt werden.

NL

- Alleen dit materiaal gebruiken voor een aangepaste toepassing.
- De fabrikant is niet verantwoordelijk voor eventuele schade die door een tegenstrijdig gebruik aan de veiligheidsbeschikkingen worden veroorzaakt.
- De installatie, het onderhoud evenals de reparaties moeten door een gespecialiseerd en bevoegd personeel verwezenlijkt worden.

**DIMENSIONS
ABMESSUNGEN - AFMETINGEN**

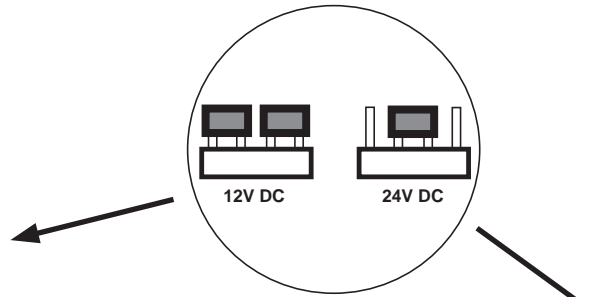
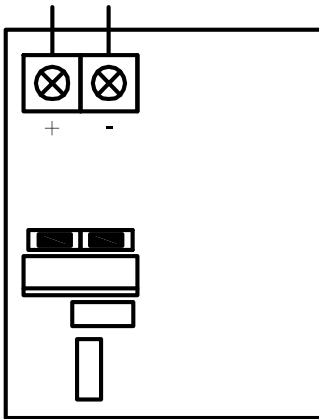
EF150 - EF150CTC



EF150-2 - EF150-2CTC

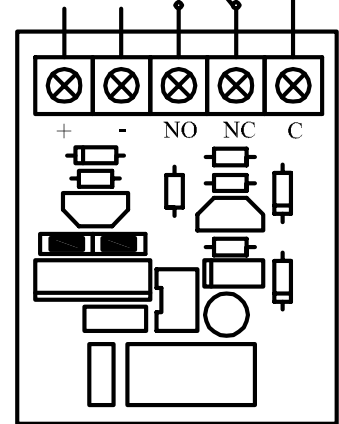
**RACCORDEMENT
CONNECTION
ANSCHLUßPLAN
AANSLUITING**

12/24V DC



Contacts secs
Dry contacts
Potentialfreie Kontakte
Potiaalvrije contacten

12/24V DC



⚠ Attention - Caution :

⚠ Achtung - Opgepast :

- Veiller à respecter la polarité indiquée.
 - Utiliser une tension conforme à celles indiquées.
 - Vérifier la position des cavaliers avant de brancher la ventouse à sa source d'alimentation.
- Le non-respect de la polarité, l'emploi d'une tension inappropriée ou une mauvaise position des cavaliers ne sont pas couverts par la garantie et peuvent causer des dommages irréversibles au produit.
- S'assurer d'un alignement parfait entre contreplaque et ventouse.

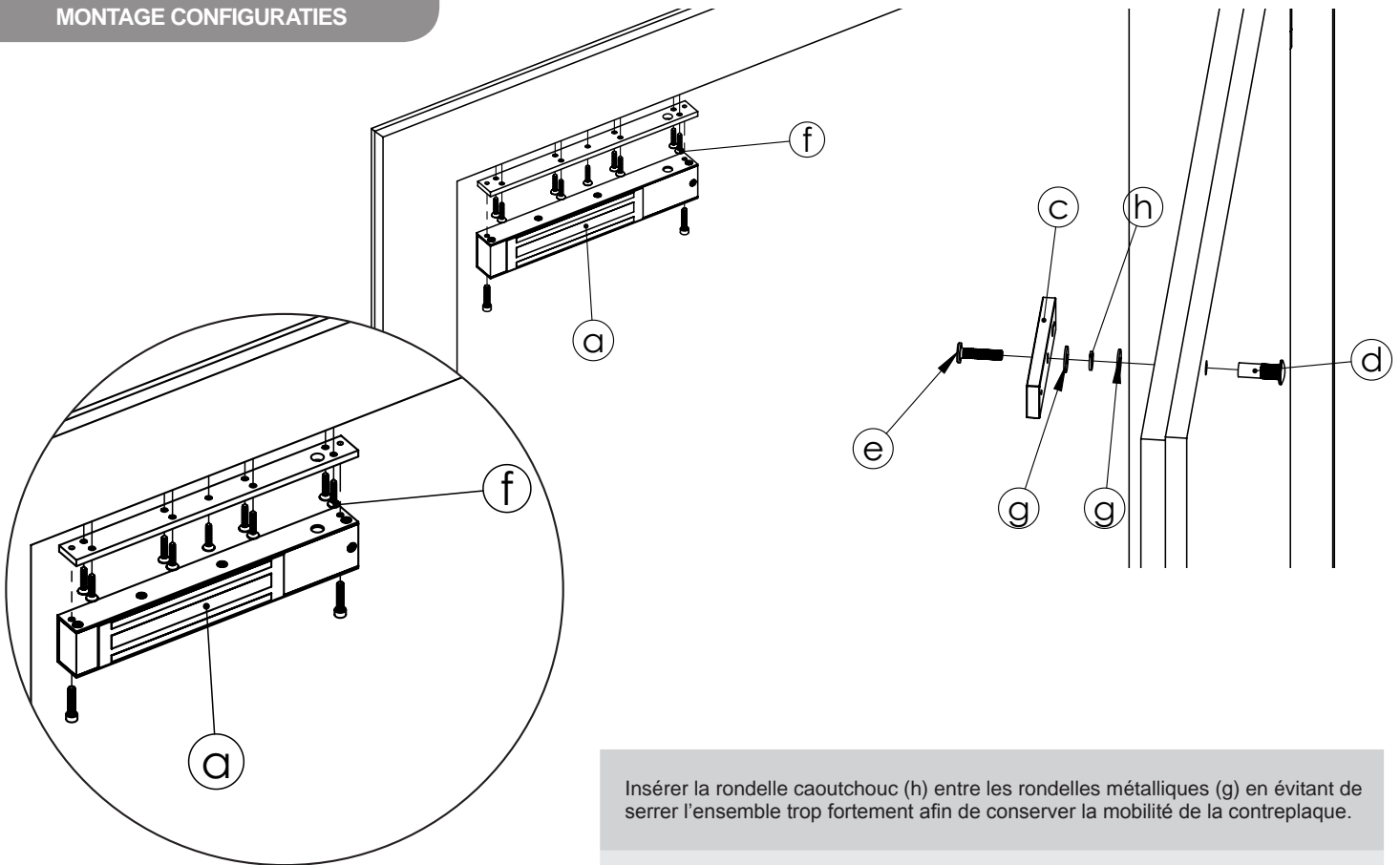
- Anschlußpolarität beachten.
 - Höhe der Betriebsspannung beachten.
 - Richtige Einstellung der Jumper vor dem Anschluß des Magneten an die Stromversorgung prüfen.
- Bei falschem Anschluß, Betriebsspannung oder Jumper Einstellung entfällt die Garantieleistung!
Es kann am Magneten nicht reparierbarer Schaden entstehen.
- Überprüfen Sie ob Magnet und Gegenplatte genau ausgerichtet sind.

- Make sure to observe correct polarity.
 - Use correct input voltage as specified.
 - Check jumper settings before connecting the lock to its power supply.
- Incorrect polarity, wrong input voltage or wrong jumper position may damage the product. These failures are not covered by the product warranty.
- Check for perfect alignment between armature plate and magnet.

- Juiste polariteit te respecteren.
 - de aangegeven overeenkomstige spanning te gebruiken.
 - voor de stroom aantesluiten wordt zeker van de zwarte jumpers positie.
- De niet-naleving van de polariteit of het gebruik van een spanning niet aangegeven of een slecht instelling van de zwarte jumpers worden niet door de garantie bedekt en kunnen een onomkeerbare schade aan het product toebrengen.
- Controleren dat het tegenplaat en de magneet deel juist samenvallen.

CONFIGURATIONS DE POSE
 INSTALLATION DIAGRAMS
 MONTAGEZEICHNUNGEN
 MONTAGE CONFIGURATIES

MONTAGE SOUS CADRE DE PORTE POUSSANTE
 MOUNTING UNDER PUSH DOOR FRAME
 MONTAGE UNTER QUERSTÜCK (AUSWÄRTS ÖFFNENDE TÜR)
 ONDERKADER MONTAGE VOOR GEDUWENDE DEUREN

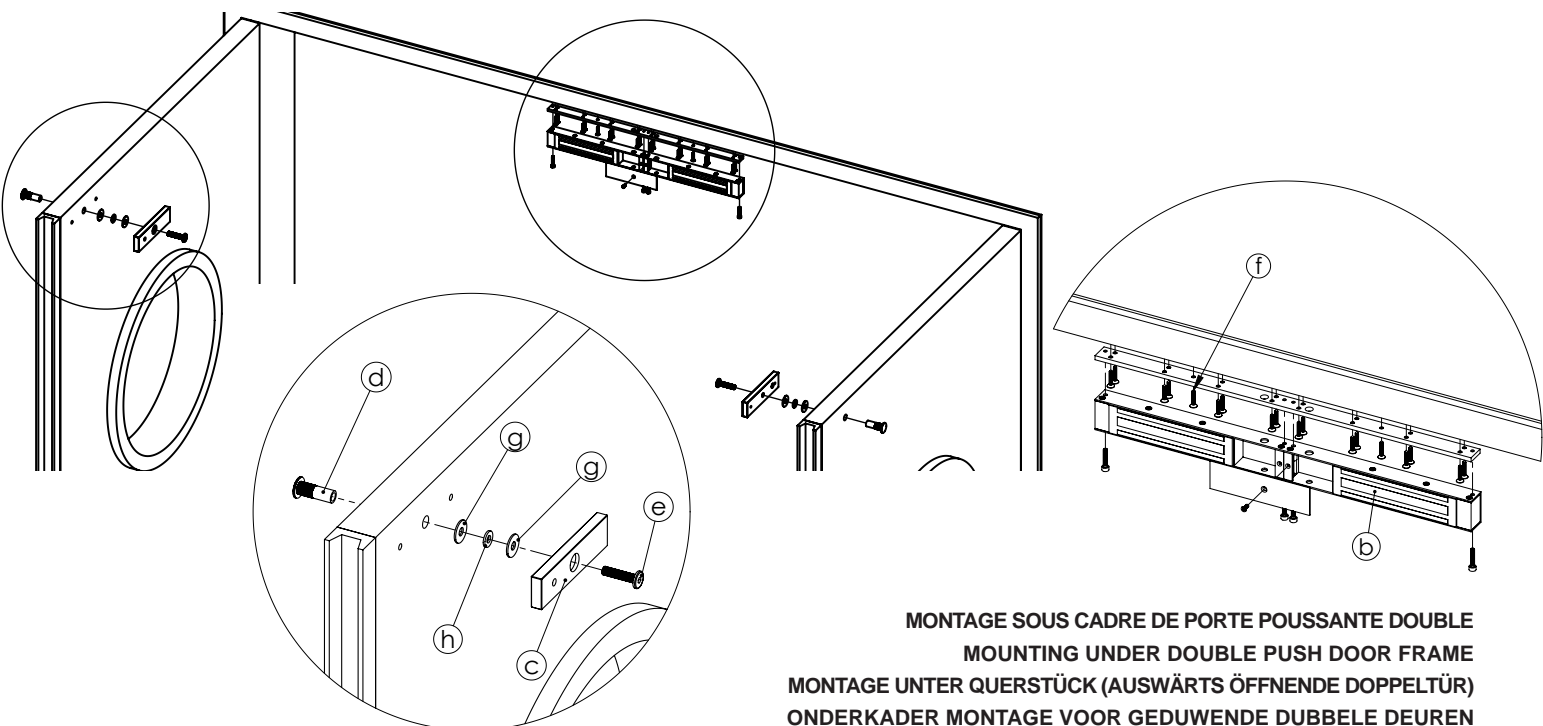


Insérer la rondelle caoutchouc (h) entre les rondelles métalliques (g) en évitant de serrer l'ensemble trop fortement afin de conserver la mobilité de la contreplaque.

Insert the rubber washer (h) between the steel washers (g) and do not screw too tightly to keep the armature plate slightly loose.

Beiliegende Gummischeibe (h) zwischen beide Metallscheiben einsetzen (g). Vermeiden Sie diese zu fest anzuziehen, damit die Gegenplatte leicht beweglich bleibt.

Het rubber schijfje (h) tussen de metalen schijfjes (g) invoeren, vermijden te sterk vast te spannen ! teneinde de vereiste mobiliteit van de tegenplaat.



MONTAGE SOUS CADRE DE PORTE POUSSANTE DOUBLE
 MOUNTING UNDER DOUBLE PUSH DOOR FRAME
 MONTAGE UNTER QUERSTÜCK (AUSWÄRTS ÖFFNENDE DOPPELTÜR)
 ONDERKADER MONTAGE VOOR GEDUWENDE DUBBELE DEUREN

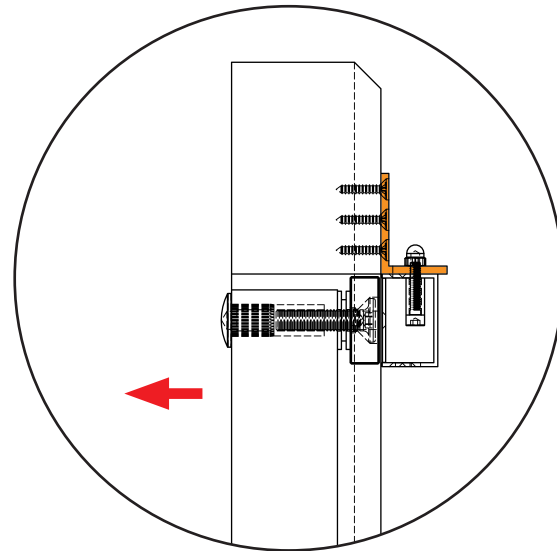
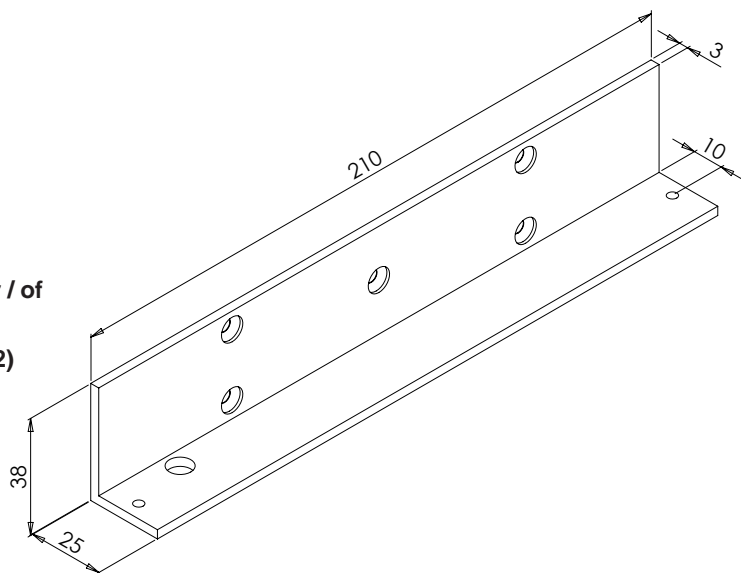
AUTRES TYPES DE MONTAGE AVEC ACCESSOIRES

OTHER MOUNTING TYPES WITH ACCESSORIES

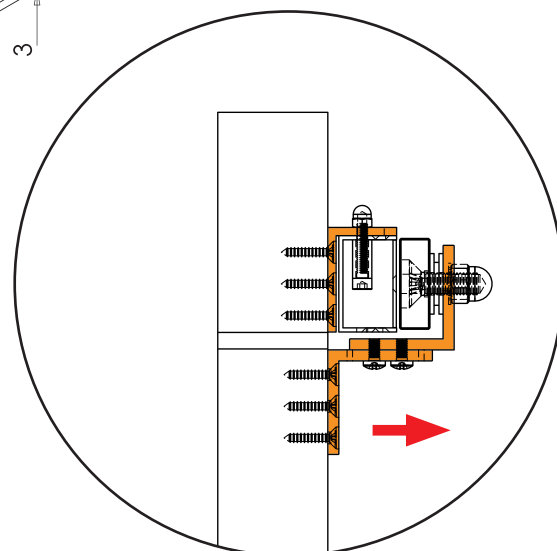
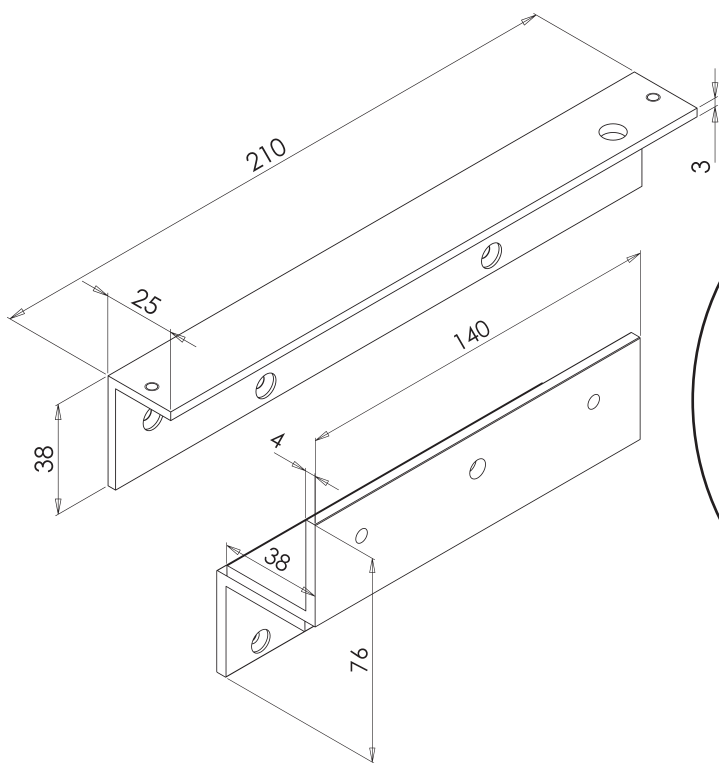
WEITERE MONTAGEARTEN MIT ZUBEHÖR

ANDERE MONTAGE WIJZE MET TOEBEHOREN

- ◆ EF150
- + EF150L
- ou / or / oder / of
- ◆ EF150-2
- + EF150L (x2)



- ◆ EF150
- + EF150ZL
- ou / or / oder / of
- ◆ EF150-2
- + EF150ZL (x2)



- ◆ EF150
- + EF150U
- ou / or / oder / of
- ◆ EF150-2
- + EF150U (x2)

