

SHEARLOCK ELECTROMAGNEET 540 DaN

TECHNISCHE GEGEVENS

EP1

Afmetingen elektromagneet b x h x d : 180 x 30 x 27 mm

Afmetingen ankerplaat b x h x d : 180 x 29,5 x 33 mm

Aansluitspanning	Stroomafname
12V DC	420 mA
24V DC	210 mA
HOUDKRACHT :	540 DaN
GEBRUIKSTEMPERATUUR :	van -30 tot +50° C
MONTAGE :	Horizontaal - Verticaal
GEINTEGREERDE HALL CONTACT :	Model CTC
UITSCHAKELING KRACHT :	30V DC - 3 A



SH540

Montage :

- voor enkele richting deuren
- voor draaiende deuren

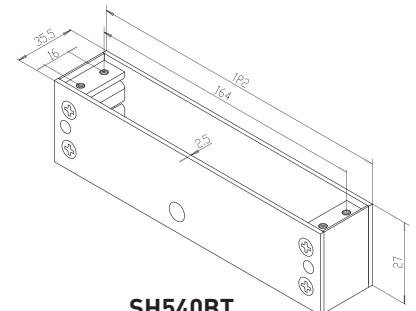
Voor een optimale theoretische houdkracht, instellingsvoorwaarden 100% respecteren.

SHEARLOCK ELECTROMAGNEET 540 DaN

SH540	Shearlock 12/24V DC	1,2 kg
SH540CTC	Shearlock 12/24V DC contact	1,2 kg

TOEBEHOREN

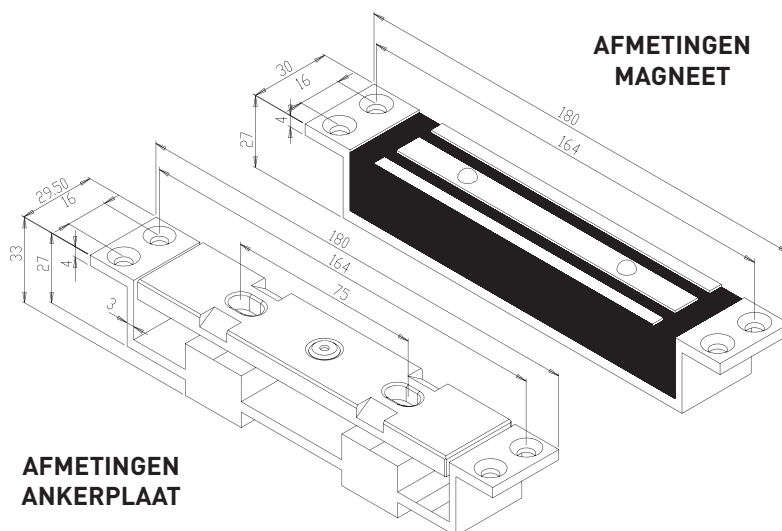
SH540BT	Opbouw behuizing voor reeks SH540 geleverd per paar	0,5 kg
SH540U	Kit U voor SH540BT -per paar geleverd glazen deurdikte maximum 14 mm	0,4 kg



SH540BT

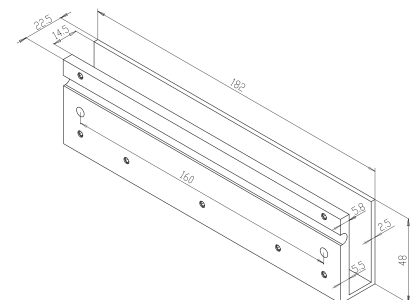
Afmetingen :

b x h x d : 182 x 27 x 35,5 mm



AFMETINGEN
ANKERPLAAT

AFMETINGEN
MAGNEET



SH540U

Afmetingen :

b x h x d : 182 x 48 x 14 mm