

JB-161N-PLUG Fiche intelligente sans fil (Schuko)

Le JB-161N-PLUG est un composant sans fil bidirectionnel du système JABLOTRON. Il peut copier la sortie PG lorsqu'il est inscrit à la centrale d'alarme JA-10xK. La séparation galvanique et sûre du contact de relais pour l'interrupteur de charge d'alimentation jusqu'à 250 V/16 A (4000 W) est assurée par la fiche. La fiche occupe une position dans le système. Le composant doit être installé par un installateur qualifié disposant d'un certificat valide délivré par un distributeur agréé.

Vous pouvez commander le relais à l'aide du bouton (2) situé sur le panneau avant.

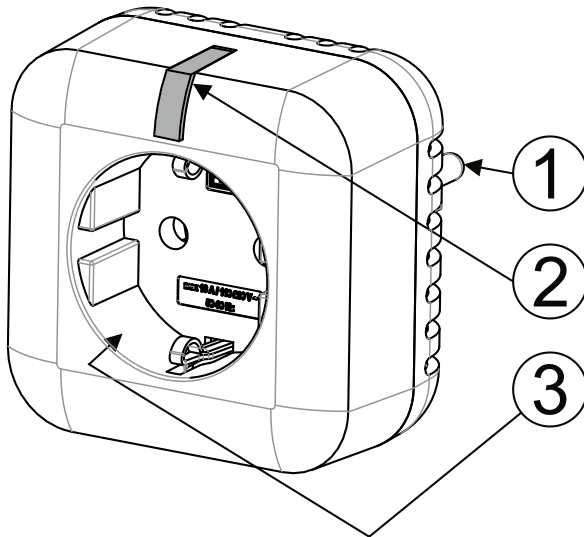


Fig. 1 : 1 - fiche UniSchuko ; 2 - bouton de fonction / indicateur ; 3 - prise schuco

Installateur



L'interrupteur est destiné à la commutation unipolaire, il ne garantit pas une déconnexion de sécurité.

Mettez le produit en marche en le branchant sur la prise de courant. Pour un bon fonctionnement de la prise intelligente et la possibilité de contrôler via l'application, il est nécessaire d'installer un module radio JA-11xR dans le système. La fiche occupe une position dans le système.

1. Branchez le produit sur la prise de courant.
2. Procédez conformément au manuel d'installation de la centrale d'alarme.

Procédure de base :

- a. Lorsque la fiche est en marche, la LED jaune (2) indique que la fiche n'a pas été inscrite dans le système.
- b. Dans le logiciel F-Link, sélectionnez la position souhaitée dans l'onglet Dispositifs et lancez le mode d'inscription en cliquant sur l'option Inscrire.
- c. Appuyez sur le bouton d'inscription (2). Lorsque le composant est inscrit, l'état de la LED passe du jaune au vert.

Configuration des propriétés

Les configurations sont situées dans F-link, dans l'onglet **Composants - Paramètres internes**.

Réagit au PG - vous pouvez armer le PG que la fiche copiera.

Le bouton commande le PG - a pression du bouton change l'état du PG armé.

Indication visuelle :

- Indication permanente - l'état de la sortie PG est indiqué en permanence.
- Par changement d'état - l'état de la sortie PG est indiqué pendant 3s après un changement.
- Désactivé - l'indication est désactivée pour l'état de la sortie PG et pour son changement.

Fonctionnement de la prise intelligente

L'état du relais est indiqué par un bouton rétro-éclairé (2).

Vert - le relais est désactivé, la prise est imperméable.

Rouge - le relais est en marche, la prise est perméable et les composants connectés sont alimentés.

Jaune - indique un défaut de communication avec la centrale d'alarme ou un état de non inscription au système. le fait qu'il n'est pas inscrit dans le système.

Notes :

- En cas de perte d'alimentation ou de communication pendant plus de 20 minutes, le relais est mis hors tension. La perte de communication est indiquée par une lumière jaune permanente.
- Après le rétablissement de l'alimentation ou de la communication avec la centrale, la prise rétablit l'état selon le PG attribué.

Spécifications techniques

Source d'alimentation	110-230 V/50-60 Hz
Alimentation à 230 V CA (min/max)	0,4 W/1 W
Bande de communication	868,1 MHz, protocole Jablotron
Puissance de fréquence radio maximale (ERP)	25 mW
Antenne interne	
Capacité de charge du contact du relais - classe de protection II + FE :	
Tension maximale acceptable du relais	250 V AC
Charge résistive (cos φ = 1)	max. 16 A
Charge inductive, capacitive (cos φ = 0,4)	max. 8 A
Dimensions	70 x 70 x 77,6 mm
Poids	105 g
Plage des températures de service	10 °C à + 40 °C
Humidité moyenne de fonctionnement	75% RH, sans condensation
Conforme à la norme	ETSI EN 300 220-1,2, EN 50130-4, EN 55032, EN 62368-1, EN IEC 6300
Peut être exploité conformément à	ERC REC 70-03



JABLOTRON ALARMES a.s. déclare par la présente que le produit JB-161N-PLUG est conforme à la législation d'harmonisation pertinente de l'Union : Directives No. : 2014/53/EU, 2014/35/EU, 2014/30/EU, 2011/65/EU s'il est utilisé comme prévu. L'original de l'évaluation de la conformité est disponible sur www.jablotron.com - Section Downloads.



Remarque : En éliminant ce produit correctement, vous économiserez des ressources précieuses et éviterez tout effet négatif potentiel sur la santé humaine et l'environnement, qui pourrait résulter d'une manipulation inappropriée des déchets. Veuillez retourner le produit à le revendeur ou contactez les autorités locales pour obtenir plus de détails sur le point de collecte désigné le plus proche.

