

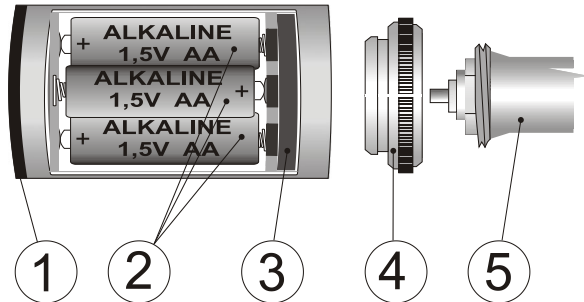
# JB-150N-HEAD Draadloze klepkop

Dit product is een draadloos tweerichtingsapparaat van de **JABLOTRON 100+** -serie dat bestemd is voor besturing van radiatorventielen voor warmtegeleiders of warmtegeleiders. Een klepkop geregistreerd in de centrale JA-10xK kopieert geselecteerde PG-uitgangen. Door de centrale kunnen maximaal 48 klepkoppen worden bestuurd. Dit product kan alleen worden geïnstalleerd door een ervaren vakman met een geldig certificaat voor JABLOTRON ALARMINSTALLATIES.

## Installatie

De draadloze klepkop (aangeduid als klepkop) moet worden geïnstalleerd in een droge binnenomgeving. Installatie gebeurt door gebruik te maken van een warmtelijnklepadapter.

De radiomodule JA-11xR moet worden geïnstalleerd om de draadloze klepkoppen functioneel te maken met een centrale van de JABLOTRON 100+ -serie. De klepkop moet geregistreerd worden in de centrale en neemt één positie in.



Afb. 1: 1 – indicator; 2 – batterijen; 3 – veiligheidsring; 4 – adapter; 5 – radiatorklep

### Installatieprocedure:

1. Verwijder de originele klepkop.
2. Schroef een geschikte adapter op de klep. (4).
3. Ga verder volgens de installatiehandleiding voor de centrale.

### Basisprocedure:

- a. Selecteer de gewenste positie met behulp van het programma **F-Link** in de tab (**Apparaten** en start de registratiemodus door te klikken op de optie Registreren.
  - b. Bij het plaatsen van batterijen in de klepkop zal een inschrijvingsignaal naar de centrale worden verzonden.
4. Bevestig de klepkop op de adapter.
  5. Sluit het deksel van de batterij.
  6. Wanneer het deksel is gesloten, wordt het sabotagecontact uitgeschakeld en de klepkop start de kalibratie voor het gebruikte type klep. Het resultaat van de kalibratie wordt aangegeven door een knipperende indicator.

1x Klepdetectie is succesvol.

3x Klepdetectie is mislukt (de klepkop probeert de klep nog twee keer te detecteren binnen 3 minuten). Als de klep niet na de derde poging is gedetecteerd, moet u ervoor zorgen dat u de juiste adapter voor de betreffende klep kiest en dat de klepkop correct is bevestigd. Herhaal het kalibratieproces door de batterijklep te openen en te sluiten.

### Opmerkingen:

- De klepkop kan ook worden geregistreerd in de centrale door de productiecodel van in te voeren in de software **F-Link**. De productiecodel staat op een sticker (8) die onder de batterij zit. Alle nummers vermeld onder de streepjescode moeten worden ingevoerd (bijvoorbeeld: 1400-00-0000-0001).
- Als de communicatie met de centrale verloren gaat, gaat de klepkop open en wordt de radiator niet meer geblokkeerd. Verlies van communicatie wordt aangegeven door een brandende gele indicator.
- Wanneer de communicatie wordt hersteld, verandert de klepkop volgens de huidige instellingen.
- Tijdens een periode van inactiviteit (buiten een stookseizoen), zal de klepkop één openings-/sluitingstestestscyclus per 14 dagen uitvoeren. Deze functie dient als bescherming voor de klep en kan niet worden uitgeschakeld.

## Instellingen van de klepkop

Open het tabblad **Apparaten** in de software **F-Link**. Gebruik de optie **Interne instellingen** op de positie van de detector om een dialoogvenster met instellingen te openen:

**Reactie van de PG-uitgang:** Activering door een of meer PG-uitgangen van de centrale. De klepkop gaat open als ten minste één van de geselecteerde PG-uitgangen actief is.

**Omgekeerde respons:** Deze instelling keert de reactie van de klepkop om naar een PG-uitgang. De klepkop zal open zijn als geen van de geselecteerde PG-uitgangen actief is.

### Sabotagecontact:

**Ingeschakeld** – Een open batterijdeksel wordt gemeld als apparaatsabotage, wat resulteert in systeemalarm.

**Uitgeschakeld** – Een open batterijdeksel wordt gemeld als fout met een vertraging van twee minuten (tijd om de batterijen te vervangen).

**Opmerking:** Zet de optie "Sabotagecontact" niet aan, als u ervan uitgaat dat de batterijen worden vervangen door de gebruiker.

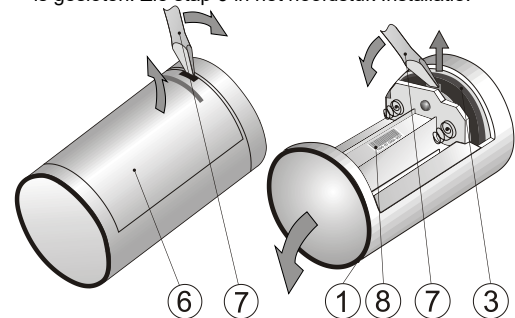
## Verwijderen van de klepkop en vervanging van de batterijen

Lage batterijen worden visueel aangegeven met een om de 30 seconden knipperende rode indicator (1), of elke keer, wanneer de status van de klepkop verandert. De informatie wordt dan overgebracht naar de centrale. Als de functie "Sabotagecontact" uitgeschakeld is, is het niet nodig om de centrale in de servicemodus te schakelen voordat u de batterijen in de klepkop vervangt

**Gebruik uitsluitend nieuwe batterijen van hetzelfde type en merk. Vervang altijd alle batterijen tegelijkertijd.**

### Instructies:

1. Open de batterijklep (6) met behulp van een hulpprogramma (7).
2. Wacht totdat de drukzuiger glijdt in de klepkop (dit maakt de klepkop los van de klep om de installatie / demontage makkelijker te maken).
3. Vervang de batterijen.
  - a) Nu is het ook mogelijk om de klepkop van de klep te verwijderen (dit is voor vervanging van de batterijen niet nodig). Trek de veiligheidsring weg van het midden met een dun gereedschap (7) in de uitsparing van de plastic veiligheidsring (3).
  - b) Verwijder de klepkop van de klep
4. Plaats nieuwe batterijen
5. Sluit het deksel. Kalibratie wordt uitgevoerd zodra het deksel is gesloten. Zie stap 6 in het hoofdstuk Installatie.



Afb. 2: 6 – batterijdeksel; 7 – hulpgereedschap (een schroevendraaier); 8 – productienummer;

## Registratie van de klepkop

Registratie naar een andere centrale wordt uitgevoerd door de batterijen op dezelfde wijze als tijdens de installatie te plaatsen. De klepkop mag zich niet bevinden het radiogebied van de vorige centrale.

## Toebehoren van de klepkop

De verpakking bevat een installatieadapter voor een klep met een schroefdraadmaat van M30x1.5 (VA 50)

Als de VA 50-type adapter niet compatibel is met de gebruikte klep, kunnen de andere 4 hieronder vermelde typen adapters additioneel worden besteld (5 stuks in de verpakking).

- JB-VA78 – diameter 23 mm (Danfoss RA)
- JB-VA16 – M28x1.5 (Herz, Polytherm (H), KAN-Therm, Thermostat of Buderus)
- JB-VA26 – (Giacomini)
- JB-VA80 – M30x1.5 (Heimeier, Herb, Ondra, IVAR, Thermostat)

# JB-150N-HEAD Draadloze klepkop

## Technische specificaties

Voeding	3x LR6 (AA) alkaline batterijen (LR6) (AA) 1,5 V
Stroomverbruik (nominaal/maximaal)	0.025/550 mA
Maximale radiofrequentieprestaties (ERP)	2,5 mW
Beschermingsgraad (IP)	IP40
Grenswaarden van de schakelinstallatie	T60
Typische levensduur van de batterij	ongeveer 2 stookseizoenen (10 cycli/dag)
(1 stookseizoen van 10 cycli/dag – bij gebruik van een Giacomi-klep)	
Communicatiebandbreedte	868.1 MHz, JABLOTRON-protocol
Communicatiebereik	ongev. 300 m (open ruimte)
Maten	85 x 49 mm
Gewicht	105 g
Bedrijfstemperatuurbereik	0 °C tot + 40 °C
In overeenstemming met	RV 75% niet-condenserend ETSI EN 300 220-1, EN 50130-4 EN 55022, EN 60950-1 EN 60730-1 ed. 3, EN 607-2-8
Kan worden bedreven volgens	VO-R/10 (ERC REC 70-03)



JABLOTRON ALARMS a.s. verklaart hiermede, dat de JB-150N-HEAD in overeenstemming is met de relevante harmonisatiewetgeving van de Europese Unie: Richtlijnen Nr.: 2014/53/EU, 2014/35/EU, 2014/30/EU, 2011/65/EU. Het origineel van de conformiteitsbeoordeling kan worden gevonden op [www.jablotron.com](http://www.jablotron.com) – sectie Downloads.



**Opmerking:** Hoewel dit product geen schadelijke materialen bevat, raden wij u aan het product na gebruik terug te sturen naar de dealer of direct naar de producent.



## Verwijderen van de klepkop en vervanging van de batterijen

De typische levensduur van de batterijen is 2 stookseizoenen (10 cycli/dag), met uitzondering van Giacomi-kleppen (1 stookseizoen). Lage batterijen worden visueel aangegeven met een om de 30 seconden knipperende rode indicator (1), of elke keer wanneer dat de status van de klepkop verandert. De informatie wordt ook verzonden naar de centrale.

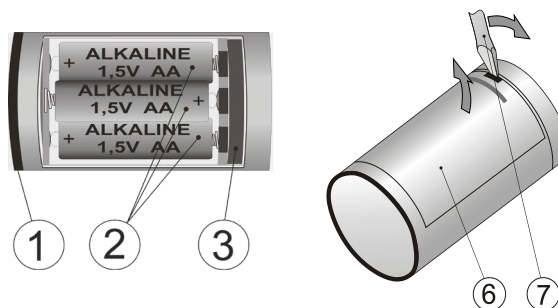
**Gebruik uitsluitend nieuwe batterijen van hetzelfde type en merk. Vervang altijd alle batterijen tegelijkertijd.**

### Instructies:

1. Open de batterijklep (6) met behulp van een geschikt gereedschap (7).
2. Wacht totdat de klepkopmotor niet meer beweegt.
3. Vervang de batterijen (2).
4. Plaats nieuwe batterijen.
5. Sluit het deksel (binnen 2 minuten, anders wordt een fout gemeld). Kalibratie wordt uitgevoerd, zodra het deksel is gesloten. Het resultaat van de kalibratie wordt aangegeven door een knipperende indicator (1).

1x Klepdetectie was succesvol.

3x Klepdetectie is mislukt (de klepkop probeert de klep nog twee keer te detecteren binnen twee minuten). Als het probleem zich voordoet, stuurt de centrale een melding over de fout naar de servicetechnicus.



Afb. 3: 1 – indicator; 2 – batterijen; 3 – veiligheidsring; 6 – batterijdeksel; 7 – hulpgereedschap (een schroevendraaier);