

# Module BUS de sortie PG du signal JB-111N

JB-111N est un composant du système JABLOTRON 100+. Il fournit un commutateur de relais de sortie. Il peut être utilisé pour allumer / éteindre les lumières, les ventilateurs, etc. Le relais peut être commandé avec une sortie (PG) de la centrale programmable, en fonction du statut d'une section (armé = relais enclenché) ou en cas d'alarme dans une section choisie (alarme = relais enclenché). Le dispositif devrait être installé par un technicien formé muni d'un certificat en vigueur émis par un distributeur agréé.

## Installation

Le module peut être installé dans un boîtier de montage JA-19xPL (par Jablotron) ou dans le boîtier de la centrale. Afin de se conformer à la classification de niveau de sécurité 2, le module doit être installé dans le boîtier de montage JA-194PL ou JA-195PL avec le module JA-111H TRB.

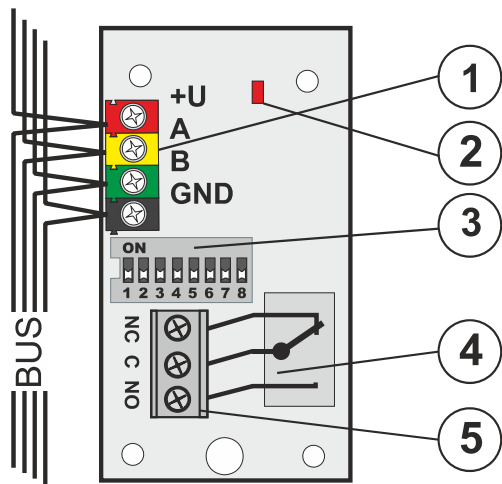


Figure : 1 - Bornes du BUS ; 2 - Indicateur rouge d'enclenchement du relais ; 3 - Commutateur de configuration ; 4 - Relais de sortie ; 5 - Bornes du relais

- Utiliser le commutateur (3) pour définir le nombre requis de sorties PG ou le numéro de la section à laquelle le relais doit réagir (voir les tableaux).
- Connecter les câbles du BUS aux bornes (1).

Lors de la connexion du module au BUS du système, veiller à toujours travailler hors tension.



Si le module est installé en dehors de la zone protégée, l'isolateur JA-110T BUS doit être utilisé pour la section externe du câblage.

Le contact de sortie n'est pas équipé d'une protection de surcharge.

- Allumer le système et tester son fonctionnement.
- Vérifier la tension d'alimentation aux bornes du BUS (rouge, noir) lorsque le relais est activé. La tension doit être d'au minimum 9V.
- Raccorder le périphérique commandé aux bornes de sortie du relais (5).

### Remarques :

- Le module n'occupe aucune position dans la centrale (il n'est pas inscrit dans le système).
- En cas d'inscription de plusieurs modules avec des paramètres identiques dans le système, ils auront la même réaction.
- Le nombre de modules est uniquement limité par la consommation électrique à partir du BUS.
- Le réglage des sorties programmables individuelles se fait dans la fenêtre **Sorties PG** dans le logiciel F-Link. Une description détaillée des paramètres est disponible dans le manuel d'installation de la centrale.
- Si la sortie réagit à l'armement d'une section, elle est déclenchée lorsque la section sélectionnée est entièrement armée.
- Si la sortie réagit à une alarme, elle est déclenchée en cas d'avertissement externe ou interne (EW ou IW).

1	2	3	4	5	6	7	8	9	10	11	12	13	14	15	16	17	18	19	20	21	22	23	24	25	26	27	28	29	30	31	32
33	34	35	36	37	38	39	40	41	42	43	44	45	46	47	48	49	50	51	52	53	54	55	56	57	58	59	60	61	62	63	64
65	66	67	68	69	70	71	72	73	74	75	76	77	78	79	80	81	82	83	84	85	86	87	88	89	90	91	92	93	94	95	96
97	98	99	100	101	102	103	104	105	106	107	108	109	110	111	112	113	114	115	116	117	118	119	120	121	122	123	124	125	126	127	128

Tableau 1 : la sortie réagit au statut de la sortie PG.

# Module BUS de sortie PG du signal JB-111N

ON 1 2 3 4 5 6 7 8 SC 1	ON 1 2 3 4 5 6 7 8 SC 9	ON 1 2 3 4 5 6 7 8 AL 1	ON 1 2 3 4 5 6 7 8 AL 9
ON 1 2 3 4 5 6 7 8 SC 2	ON 1 2 3 4 5 6 7 8 SC 10	ON 1 2 3 4 5 6 7 8 AL 2	ON 1 2 3 4 5 6 7 8 AL 10
ON 1 2 3 4 5 6 7 8 SC 3	ON 1 2 3 4 5 6 7 8 SC 11	ON 1 2 3 4 5 6 7 8 AL 3	ON 1 2 3 4 5 6 7 8 AL 11
ON 1 2 3 4 5 6 7 8 SC 4	ON 1 2 3 4 5 6 7 8 SC 12	ON 1 2 3 4 5 6 7 8 AL 4	ON 1 2 3 4 5 6 7 8 AL 12
ON 1 2 3 4 5 6 7 8 SC 5	ON 1 2 3 4 5 6 7 8 SC 13	ON 1 2 3 4 5 6 7 8 AL 5	ON 1 2 3 4 5 6 7 8 AL 13
ON 1 2 3 4 5 6 7 8 SC 6	ON 1 2 3 4 5 6 7 8 SC 14	ON 1 2 3 4 5 6 7 8 AL 6	ON 1 2 3 4 5 6 7 8 AL 14
ON 1 2 3 4 5 6 7 8 SC 7	ON 1 2 3 4 5 6 7 8 SC 15	ON 1 2 3 4 5 6 7 8 AL 7	ON 1 2 3 4 5 6 7 8 AL 15
ON 1 2 3 4 5 6 7 8 SC 8	SECTION: SET	ON 1 2 3 4 5 6 7 8 AL 8	SECTION: ALARM

Tableau 2 : la sortie réagit à l'armement de la section sélectionnée

Tableau 3 : le relais réagit à une alarme dans la section sélectionnée

## Caractéristiques techniques

Alimentation	à partir du BUS de la centrale 12 V DC (9...15 V)
Consommation de courant (relais éteint/allumé)	5 mA/25 mA
Consommation de courant pour le choix du câble	25 mA
Taux de contact du relais :	
Tension de commutation maximale	50 V AC/24 V DC
Courant de commutation maximal	2 A
Courant de commutation minimal	10 mA
Dimensions	78 x 40 x 15 mm
Poids	23 g
Classification	Niveau de sécurité 2/Classe environnementale II (Conformément à la norme EN 50131-1) Uniquement en cas d'installation dans le boîtier de montage JA-194PL ou JA-195PL avec le module JA-111H TRB !
Environnement opérationnel	Intérieur général
Plage des températures de service	-10 °C à +40 °C
Humidité moyenne de service	HR 75%, sans condensation
Organisme de certification	Trezor Test s.r.o. (n° 3025)
Conforme à	EN 50131-1 éd. 2+A1+A2, EN 50131-3, EN 50130-4 éd. 2+A1, EN 55032, EN 50581

JABLOTRON ALARMS a.s. déclare par la présente que JB-111N est conforme à la législation d'harmonisation correspondante de l'Union européenne : directives n° : 2014/30/UE, 2011/65/UE, dans le cadre d'une utilisation conforme. L'original de l'évaluation de la conformité est disponible sur [www.jablotron.com](http://www.jablotron.com) - section Téléchargements.



**Remarque** : Le produit, même s'il ne comprend aucune matière nocive, devrait être rapporté au vendeur ou directement au fabricant après utilisation.