

# JA-156J Draadloze multifunctionele paniekknop

Het apparaat is een component van het systeem **JABLOTRON**. Het heeft vier gedefinieerde types van gebruik:

1. Paniek alarm knop geactiveerd door hand.
2. Paniek alarm knop geactiveerd door voet of knie.
3. Detectie van het verwijderen van bankbiljetten of waardevolle documenten.
4. Verificatie van de aanwezigheid van een persoon met een variabele timer. Al deze opties kunnen worden gerealiseerd door gebruik te maken van het montageplatform, dat uitgerust is met een sabotagedetector.

Dankzij bidirectionele communicatie geeft het apparaat optisch en akoestisch een bevestiging van een succesvolle actie. Het apparaat maakt gebruik van het draadloze Jablotron-communicatieprotocol en wordt gevoed door twee AAA batterijen. Het apparaat bezet één positie in het systeem. Het apparaat kan alleen worden geïnstalleerd door een ervaren vakman met een geldig certificaat afgegeven door een erkende distributeur.

**Dit apparaat is alleen compatibel met de centrales JA-103K en JA-107K en latere systemen.**



Afb. 1: Paniekknop in het montageplatform: 1. Scharnieren, 2. Knop A, 3. Schakelaar B, 4. Bevestigingsschroef voor de achterplaat, 5. Vergrendelingen voor de montageplaat, 6. Vervangbare bankbiljetten- of documentenklem, 7. LED-lichtgeleider.

## Werkingsmodi van de draadloze multifunctionele paniekknop

De draadloze multifunctionele paniekknop is een apparaat dat de gebruiker in staat moet stellen een paniekalarm te activeren, mocht de gebruiker zich in een situatie bevinden die dat vereist. Het apparaat heeft meerdere activeringsmodi die via **F-Link** moeten worden geconfigureerd zodra het apparaat in het systeem is geregistreerd.

1. **Activering van het paniekalarm door te drukken op de A-knop** (met de hand, de voet of de knie)

Activering kan, afhankelijk van de oriëntatie van het apparaat in het montageplatform, uitgevoerd worden ofwel door rechtstreeks op de rode knop te drukken of door ergens op het oppervlak te drukken. Om het apparaat te activeren door op het oppervlak ervan te drukken moet de knop in de montageplaat worden geplaatst gericht naar het plastic uitsteeksel. Het naar het uitsteeksel gerichte apparaat is bijzonder geschikt voor activering door de knie of de voet, indien het apparaat gemonteerd is onder het bureau van de gebruiker. Indien dit nodig wordt geacht, kan de activering van het apparaat mechanisch worden geverifieerd door een zelfklevende zegel op de rode knop aan te brengen (1 stuk zelfklevende zegel is in de verpakking bijgesloten).

**Belangrijk:** Dit apparaat is niet ontworpen als een paniekalarmapparaat dat wordt geactiveerd door erop te trappen.

2. **Detectie van bankbiljetverwijdering via schakelaar B.**

Voor het gebruik van deze functie is het noodzakelijk de standaard lichtgeleider zoals afgebeeld op Afb. 4, te vervangen door een lichtgeleider voorzien van een klem (6), die in de verpakking is bijgesloten. De detectie van het verwijderen van bankbiljetten kan worden gebruikt om contracten of andere waardevolle documenten te beschermen in een kluis of een beveiligingskast.

Om deze werkwijze te gebruiken, plaatst u een bankbiljet in de daarvoor bestemde klem (6). Het apparaat kan in deze configuratie worden bevestigd aan de onderkant van een kassa in een winkel, een benzinstation, enz.

Wanneer het bankbiljet uit het apparaat wordt genomen, wordt de schakelaar B onmiddellijk geactiveerd.

3. **Verificatie van de aanwezigheid van een persoon door herhaalde activering van de schakelaar A.**

Het apparaat wordt geactiveerd als de gebruiker het apparaat niet binnen een vooraf ingesteld tijdsbestek activeert; dit tijdsbestek kan worden ingesteld van 30 minuten tot 12 uur (in stappen van 30 minuten). Het is ook mogelijk een waarschuwingsperiode in te stellen die tot activering leidt zodra het tijdsbestek is verstreken, waarbij de gebruiker gedurende een periode van 1 tot 120 seconden akoestisch en visueel gewaarschuwd wordt om hem eraan te herinneren de knop te activeren. Indien er geen activering plaatsvindt, ontvangt het systeem een vooraf bepaald rapport. Er zij op gewezen dat de timer wordt gereset telkens wanneer de knop wordt ingedrukt en wanneer het systeem in de servicemodus wordt gezet.

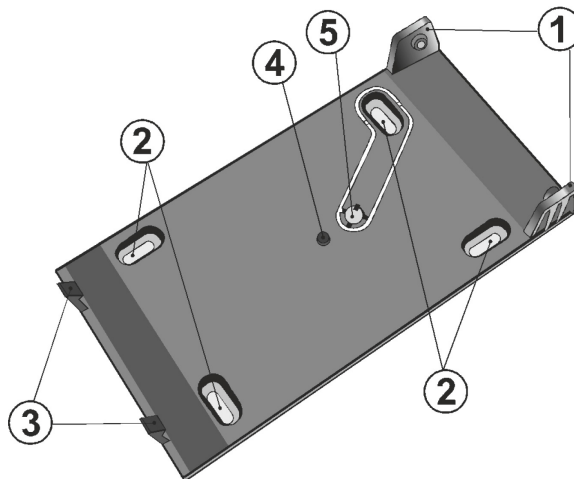
**Belangrijk:** Deze functie is ontworpen met het oog op continue (24/7) werking. Indien de gebruikersspecificatie dit vereist, kan de functie worden geblokkeerd via een PG-uitgang met een aan/uit-functie, die bijvoorbeeld kan worden bediend door een toetsenbordsegment met toestemming van de werknemer of kan worden geregeld door kalendergebeurtenissen.



Afb. 2: Paniekknop uitgerust met een bankbiljethouder

## Installatie

Wij adviseren de paniekalarmknop op het montageplatform te monteren (afb. 3.). Het montageplatform maakt installatie op verschillende soorten oppervlakken mogelijk en maakt detectie van sabotage mogelijk als het apparaat van het montageplatform wordt verwijderd. Het apparaat kan zonder het montageplatform worden gebruikt, maar omdat het sabotageapparaat niet aanwezig is, moet de sabotagesensor van het apparaat via F-Link worden uitgeschakeld. Er zij op gewezen dat het gebruik van het apparaat zonder montageplatform resulteert in non-conformiteit met de classificatie Veiligheidsgraad II.



Afb. 3: Montageplatform: 1. Scharnieren, 2. Gaten voor bevestigingsschroeven, 3. Vergrendelingen, 4. Plastic uitsteeksel voor knopactivering, 5. Segment van de sabotagemagneet (sabotagesensor)

## Installatie-instructies voor het montageplatform

1. Verwijder de paniekknop van het montageplatform door een kleine kracht uit te oefenen op de zijkanten van de scharnieren, (1, 3) zie Afb. 3, en ze zo uit elkaar te wrikken. Deze handeling kan het best worden uitgevoerd met behulp van een plat werktuig.
2. Bevestig de montageplaat op de gewenste plaats met behulp van vier schroeven. (2).
3. Verwijder de achterplaat van het apparaat, deze handeling kan het best worden uitgevoerd door deze los te wrikken met behulp van een platte schroevendraaier zoals getoond in Afb. 4.

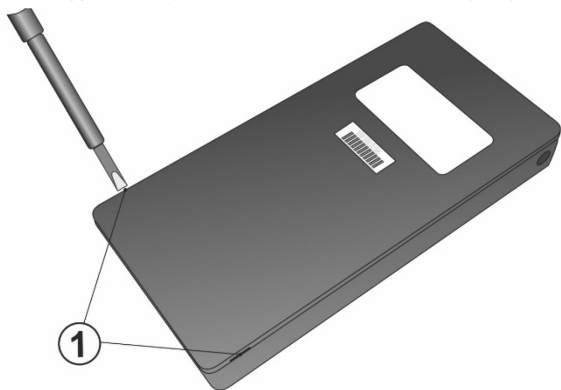
# JA-156J Draadloze multifunctionele paniekknop

4. Basisprocedure: Registreer het apparaat in een JABLOTRON-systeem. Volg de instructies vermeld in de installatiehandleiding voor het bedieningspaneel. Basisprocedure:
  - a. Selecteer een positie op het tabblad **Apparaten**, in **F-Link** en klik op de prompt **Registreren** om de registratiemodus te starten.
  - b. Het plaatsen van de batterijen (beide batterijen moeten in het apparaat worden geplaatst) zal resulteren in de overdracht van een registratiesignaal en het apparaat zal worden ingeschreven op de geselecteerde systeempositie.
  - c. De instellingen van de eigenschappen kunnen worden aangepast in het tabblad **Apparaten** van **F-Link**.
  - d. Sluit het apparaat door de achterplaat op zijn plaats te zetten en inde positie bevestigen met behulp van een bevestigingsschroef die in de verpakking is bijgesloten.

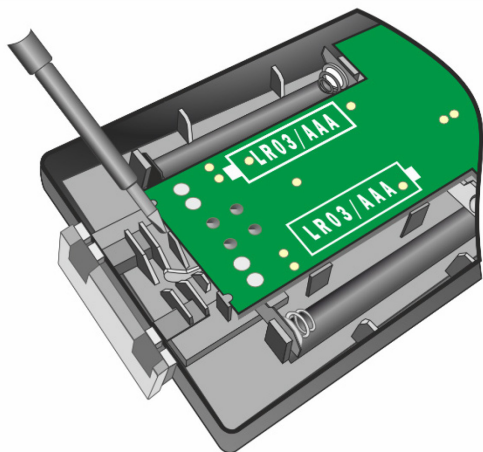
**Belangrijk:** Plaats de paniekknop in het montageplatform tussen de scharnieren (1), zodat beide grendels stevig op hun plaats zitten (3). De oriëntatie van de paniekknop is afhankelijk van het feit of de klant de knop direct met de hand wil bedienen of op het gehele oppervlak van het apparaat te drukken, zodat het apparaat met de hand, de knie of de voet kan worden bediend.

## Opmerkingen:

- Het apparaat kan in het systeem worden geregistreerd door het serienummer in het F-Link programma in te voeren. Het serienummer bevindt zich op de achterkant van het apparaat (voorbeeld: 1400-00-0000-0001).
- Als u het apparaat uit het systeem wilt verwijderen, kan dat gebeuren via F-Link op de daarvoor bestemde plaats
- Het apparaat mag slechts in één systeem worden geregistreerd!



Afb. 4: Wijze van het openen van de paniekknop: 1. Twee inkepingen voor het openen van het apparaat met behulp van een platte schroevendraaier.



Afb. 5: Methode voor het verwijderen van de lichtgeleider om deze te vervangen door een bankbiljethouder.

## Communicatie van het apparaat met het systeem

De knop is uitgerust met bidirectionele asynchrone communicatie met de radiomodule JA-11xR, waarmee de interne instellingen gemakkelijk kunnen worden gewijzigd (net zoals bij BUS-detectoren), terwijl de levensduur van de batterij in de normale operationele modus in acht wordt genomen.

Wanneer de detector geregistreerd is voor de centrale, werkt deze in de zogenaamde versnelde 90-seconden-modus, totdat de servicemodus wordt beëindigd (maximaal 24 uur). De detector voert elke 90 seconden een controle uit om te bewaken, of de centrale blijft in de servicemodus, of hij nieuwe instellingen moet toepassen.

In de normale operationele modus communiceert de knop periodiek 1x om de 20 minuten met de centrale. Daarom kan het tot 20 minuten duren voordat de knop weet, dat de centrale overgeschakeld werd naar de servicemodus of om wijzigingen in de interne instellingen op te slaan. Deze tijdsperiode kan worden verkort door de detector in werking te stellen, die de centrale onmiddellijk overschakelt naar de versnelde 90-seconden-modus (beweging ervoor, het openen ervan = activering van het sabotagecontact).

**Belangrijk:** Het is niet nodig om 90 seconden (of 20 minuten) te wachten, voordat de detector een verzoek bevestigt om de wijzigingen in de interne instellingen op te slaan. De centrale onthoudt dergelijke wijzigingen en draagdeze over naar de detector de volgende keer, dat een periodieke communicatiesessie plaatsvindt.

## Instellingen van eigenschappen

Open de software **F-Link**, ga naar het tabblad **Apparaten**. Klik op de optie **Interne instellingen** op de positie van de sirene om een dialoogvenster te openen, waarin u de volgende opties kunt instellen:

**Verwijdering van de monitor uit de houder:** Deze parameter schakelt het gebruik van een sabotagedetector in/uit die de verwijdering van het apparaat uit de houder meldt, deze parameter is standaard uitgeschakeld. Er zij op gewezen dat het gebruik van het apparaat met een omzeilde sabotagesensor resulteert in non-conformiteit met de classificatie Veiligheidsgraad II.

**Optisch signaal:** Deze parameter schakelt de optische signalisatie van de activering in of uit. De signalisatie is rood en geel. Deze parameter is standaard ingeschakeld en is ook altijd ingeschakeld wanneer het systeem zich in de servicemodus bevindt.

**Aanraaktonen:** Deze parameter schakelt een korte akoestische activeringssignalisatie in/uit. Deze parameter is standaard ingeschakeld en is ook altijd ingeschakeld wanneer het systeem zich in de servicemodus bevindt.

**Knop:** De toets kan worden gebruikt om een voorgedefinieerde actie uit te voeren: akoestische/stille paniek, brandalarm, gezondheidsproblemen of het rapporteren van voorgedefinieerde tekstberichten (Rapporten A, B, C, D). Geen enkele functie is vooraf ingesteld in de fabriek.

**Bankbiljettendetectie:** Als u deze functie wilt gebruiken, moet u de lichtgeleider die de B-schakelaar dekt, verwijderen en vervangen door een bankbiljet/documenthouder die in de verpakking is bijgesloten. Zodra deze functie is ingeschakeld, is het noodzakelijk een van de volgende functies te kiezen: akoestische/stille paniek, brandalarm, gezondheidsproblemen of het rapporteren van voorgedefinieerde tekstberichten (Rapporten A, B, C, D). Wij adviseren de optie "Knop" op "geen" te zetten, als er bankbiljettendetectie wordt gebruikt, maar de bediening van de A- en B-knoppen sluit elkaar niet uit.

**Hoorbare paniek:** Deze parameter schakelt de akoestische signalisatie van een door het systeem uitgevoerde actie in of uit. Deze functie dient als directe terugkoppeling naar het systeem. Deze parameter is standaard ingeschakeld.

**Detecteren van de aanwezigheid van een persoon:** Het inschakelen van deze parameter voorkomt het gebruik van de banknotitie-/documentaanwezigheidsdetectie en de alarmknopfunctie, aangezien deze werkingsmodi elkaar wederzijds uitsluiten. Deze optie schakelt een vooraf ingestelde timer in die moet worden geconfigureerd volgens de specificaties van de klant. Zodra de servicemodus is verlaten, start de timer pas wanneer de toets wordt ingedrukt. Zodra de vooraf ingestelde tijdsperiode verstrijkt, stuurt het apparaat naar het systeem een vooraf ingesteld rapport.

**Druk op de timer (h):** Bepaalt de lengte van de tijdsperiode die kan worden ingesteld van 0,5 tot 12 uur, waarna de knop moet worden ingedrukt. Door op de knop te drukken wordt de timer gereset.

**Waarschuwingsduur (s):** Bepaalt de lengte van de tijdsperiode gedurende welke de knop zowel akoestisch als visueel signaleert dat de knop moet worden ingedrukt omdat de druktimer afloopt. De tijd kan worden ingesteld van 1 s tot 120 seconden.

**Rapport:** Met deze optie kan het rapport worden gedefinieerd dat naar het bedieningspaneel van het systeem wordt gestuurd zodra de druktimer afloopt. De opties zijn: Geen (geschikt alleen als er toetsactivering gebruikt wordt), hoorbare/stille paniek, Brandalarm, Gezondheidsproblemen of rapportage van voorgedefinieerde tekstberichten (Rapporten A, B, C, D).

**Blokking van een functie:** De functie detecteren van de aanwezigheid van een persoon kan worden geblokkeerd door het selecteren en configureren van een PG die kan worden geregeld door kalendergebeurtenissen, sectie-instelling of door een toetsenbordsegment. Op de PG moet de functie aan/uit zijn ingesteld. Deze functie is bedoeld voor gebruik in configuraties waar de detectie van een persoon in de tijd beperkt moet zijn (bijvoorbeeld door werkuren, enz.).

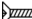
**Opmerking:** Detectie van de aanwezigheid van een persoon vermindert de levensduur van de batterij aanzienlijk, afhankelijk van de herhaling van de timer. Dit wordt verder beïnvloed door optische en akoestische indicatie.

## Vervanging van de batterij

De centrale detecteert en meldt automatisch, als de batterijen bijna leeg zijn. Het is noodzakelijk het systeem in de servicemodus te zetten voordat de batterij wordt vervangen (de knop is voorzien van een sabotagesensor). Het apparaat kan worden geopend zoals aangegeven op Afb. 4. Voordat u nieuwe batterijen in het apparaat plaatst, moet u ten minste twintig seconden wachten of herhaaldelijk op de activeringstoets drukken (om eventuele resterende energie in het apparaat te ontladen). Om een correcte werking van het apparaat te garanderen, adviseren wij het gebruik van batterijen van het Jablotron-distributienetwerk of andere alkalinebatterijen van hoge kwaliteit.

**Belangrijk:** Vervang altijd beide batterijen. Gooi de batterij niet in de afvalbak; lever deze in bij een inzamelpunt.

## Technische parameters

Voeding	2 x AA alkaline batterij type LR03 (AAA) 1,5/1,2 Ah
Belangrijk:	Batterijen niet zijn inbegrepen in de verpakking
	Type PS C (volgens EN 50131-6)
De gangbare levensduur	ca. 3 jaar (indien 3x per dag geactiveerd)
Ruststroomverbruik	20 µA
Maximum stroomverbruik	40 mA
Lage batterijdrempel	<2,3 V
Communicatiefrequentie	868,1 MHz, Jablotron-protocol
Maximale MW-radiofrequentieuitgang (ERP)	5 mW
Communicatiebereik	ongeveer 300 m (directe zichtbaarheid)
Classificatie	Veiligheidsgraad 2 /milieuklasse II (EN 50131-1)
Omgeving	Algemene oplossing voor intern gebruik
Binnendringingsbeschermingscode	IP 22
Operationeel temperatuurbereik	-10 °C tot +40 °C
75 % relatieve vochtigheid, geen condensatie	
Maten (met montageplaat)	66 x 22 x 122 mm
Gewicht (zonder batterijen)	88 g
Bedrijfsomstandigheden volgens	ERC REC 70-03
Certificatie-instantie	Trezor Test s.r.o. (nr. 3025)
Bovendien in overeenstemming met	ETSI EN 300 220-1,-2, ETSI EN 55032,
	EN 50130 4, EN 62368-1, EN 62311, EN 50581, EN 50131-1,
	EN 50131-3, EN 50131-5-3, EN 50131-6, CLC/TS 50131-11, EN 50134-2
Aanbevolen schroef	4 x  ø 3.5 x 40 mm (verzonken kop)



JABLOTRON ALARMS a.s. verklaart hiermede, dat de JA-156J in overeenstemming is met de relevante harmonisatiewetgeving van de Europese Unie: Richtlijnen nr.: 2014/53/EU, 2014/35/EU, 2014/30/EU, 2011/65/EU. Het origineel van de conformiteitsbeoordeling kan worden gevonden op [www.jablotron.com](http://www.jablotron.com) - sectie Downloads.



**Opmerking:** Als u dit product op de juiste manier verwijdert, spaart u waardevolle hulpbronnen en voorkomt mogelijke negatieve gevolgen voor de volksgezondheid en het milieu die anders kunnen ontstaan door onjuiste afvalverwerking. Breng het product terug naar de dealer of neem contact op met uw lokale overheid voor meer informatie over het dichtstbijzijnde aangewezen inzamelpunt.

