

Le JA-152SHM est un détecteur sans fil de chocs ou d'inclinaison avec contact magnétique.

Ce produit est un composant sans fil du système **JABLOTRON**. Il s'agit d'un détecteur combiné de chocs ou d'inclinaison avec entrée externe. Il occupe deux adresses d'inscription distinctes dans la centrale d'alarme. Le produit peut être installé par un technicien qualifié disposant d'un certificat valide délivré par un distributeur autorisé.

Ce produit est compatible avec le JA-103K, JA-107K ou supérieur.

Installateur

Il est toujours nécessaire de jeter un coup d'œil à la manière dont le détecteur est utilisé. Nous ne recommandons pas d'installer le détecteur directement sur une surface métallique qui peut avoir un effet négatif sur la communication sans fil avec une centrale d'alarme.

Le détecteur réagit aux vibrations et aux chocs provoqués par le tampon sur lequel il est monté lorsque le mode choc est sélectionné. Le contact mécanique doit être suffisant pour une bonne transmission des chocs au détecteur. Le détecteur doit être placé dans des endroits où l'on s'attend à des chocs plus forts, c'est-à-dire plus loin des bords fixes des fenêtres ou des cadres de porte.

En mode d'inclinaison, le détecteur réagit à un changement de sa position. - En marche, par exemple, sur un battant de fenêtre.

L'emballage contient deux types différents d'aimants permanents : un aimant standard dans un boîtier en plastique (A) et un aimant en forme d'anneau (B) à utiliser dans les endroits où il n'y a pas assez de place pour un aimant standard ou pour enfoncer l'aimant dans le cadre intérieur d'une porte ou d'une fenêtre. Le seuil de distance d'activation du détecteur (uniquement applicable aux surfaces d'installation non ferromagnétiques) est de 26 / 17 mm pour l'axe Z. Pour d'autres types d'aimants, la caractéristique du seuil de détection peut varier.

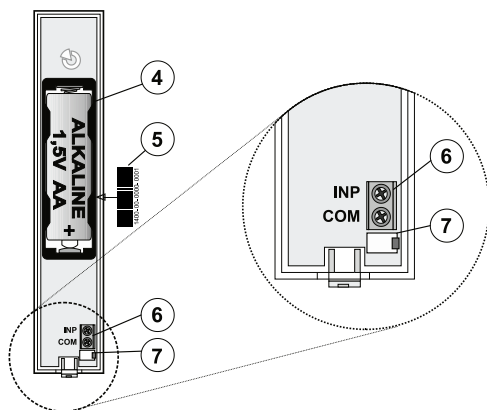
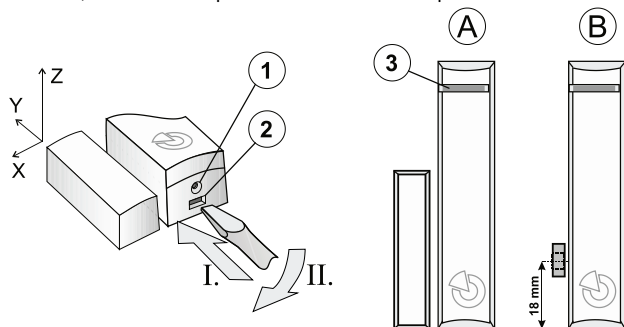


Figure : 1 - emplacement de la vis de verrouillage, 2 - languette du couvercle, 3 - indicateur LED, 4 - pile, 5 - numéro de série, 6 - bornes, 7 - contact de sabotage du couvercle.

| Axe | X | Y | Z |
|--------------------------------|----|----|----|
| Distance d'activation (mm) | 13 | 27 | 27 |
| Distance de désactivation (mm) | 7 | 21 | 20 |

Tableau 1 : distances d'ouverture et de fermeture sur une base non magnétique.

| Axe | X | Y | Z |
|--------------------------------|----|----|----|
| Distance d'activation (mm) | 13 | 28 | 28 |
| Distance de désactivation (mm) | 9 | 19 | 21 |

Tableau 2 : distances d'ouverture et de fermeture sur la base magnétique.

- Ouvrez le couvercle du détecteur en appuyant sur la languette du couvercle (2).
- Montez le tampon arrière à l'endroit voulu. Si nécessaire, passez les câbles à travers la plaque arrière en plastique. La longueur des câbles jusqu'au le détecteur ne doit pas dépasser 3 m ; choisissez le lieu d'installation en conséquence.

- Fixez l'aimant sélectionné sur la partie mobile de la porte (fenêtre) à l'aide de vis. Le bord inférieur de l'aimant standard doit être à la même hauteur que le bord inférieur du détecteur. Il est recommandé de fixer l'aimant en forme de tourbillon avec une vis non magnétique fournie dans l'emballage.

- Connectez les fils du contact externe aux bornes, si elles sont utilisées.
- Procédez conformément au manuel d'installation de la centrale d'alarme.

Procédure de base :

- Dans le logiciel F-link, sélectionnez la position requise dans la fenêtre des la fenêtre des composants et lancez le mode d'inscription en cliquant sur l'option Inscrire.
- Insérez la pile (en respectant la polarité). Le signal d'inscription est transmis lorsque la pile est insérée dans le détecteur. **Remarque** - le détecteur occupe 2 positions (chaque entrée a sa propre position). Si la deuxième position est occupée, elle sera automatiquement écrasée.

- Fermez le couvercle du détecteur.
- Pour être conforme aux normes, le couvercle avant doit être fixé à l'aide de la vis de blocage (1) fournie.
- Configurez le détecteur en suivant le chapitre *Paramètres internes* de ce manuel.

Notes :

- Le détecteur peut également être inscrit dans le système en inscrivant son numéro de série (5) dans le logiciel F-link (1400-00-0000-0001). Vous trouverez l'autocollant avec le numéro de série sous un code barre, situé sur le support de la batterie.
- Si seule la première entrée est utilisée, la deuxième entrée peut être supprimée en appuyant sur "Supprimer" pour libérer la position pour un autre composant.
- En supprimant la première position d'entrée, le module sera complètement supprimé.

Communication des détecteurs dans le système

Le détecteur utilise une communication asynchrone bidirectionnelle qui vous permet de modifier les configurations internes à distance tout en limitant la consommation de la batterie.

Après l'inscription au système, le détecteur fonctionne en mode accéléré, jusqu'à la sortie du mode service (mais pas plus de 24 heures). Dans ce mode, le détecteur vérifie tous les 90s si le système est toujours en mode service ou si de nouvelles configurations doivent être prises en charge.

En mode service, le détecteur communique une fois toutes les 19 minutes ou à chaque activation. Par conséquent, lors du passage du mode d'utilisation au mode de service, il peut s'écouler jusqu'à 19 minutes avant que le détecteur ne reconnaisse l'état de la centrale d'alarme ou la modification des configurations internes. Cette période peut être réduite en activant le détecteur ou son capteur de sabotage.

Veillez noter :

Il n'est pas nécessaire d'attendre 90 s (ou 19 min) que le détecteur confirme la réception de la nouvelle configuration, lorsque les modifications sont appliquées. Le système se souvient de la modification demandée et transmet les nouvelles configurations à au détecteur lors de la prochaine période de communication régulière.

Paramètres internes

Les composants du détecteur peuvent être armés dans l'onglet **Devices** du logiciel F-link. Cliquez sur le bouton **Paramètres internes** à l'emplacement du détecteur pour ouvrir une fenêtre de dialogue dans laquelle vous configurez (* indique les paramètres par défaut) :

Entrée 1 - Fonction : Choc* / Inclinaison / Désactivé

Choc : le composant réagit aux chocs environnementaux.

Activation du choc :

En marchant sur l'option de détecteur après le 1er choc, tout autre choc sera ignoré pendant 10 secondes. Après ces 10 secondes, il y aura un intervalle de 30 secondes pendant lequel la prochaine secousse possible sera rapportée comme une activation d'entrée. Si aucun autre choc ne se produit pendant ces 30 secondes, le 1er choc sera ignoré - aucune activation d'entrée ne sera rapportée dans le système. En désactivant cette option, le détecteur envoie une activation d'entrée au système dès que le premier choc est détecté.

Sensibilité : Niveau de sensibilité du détecteur. Le détecteur ignore les secousses/basculements qui ne dépassent pas la configuration de la sensibilité. Réglage automatique de la sensibilité aux chocs : comment régler la sensibilité :

Pour lancer l'étalonnage à partir du périphérique, le système doit être en mode Service, puis activer le contact de sabotage (ouvrir le couvercle

Le JA-152SHM est un détecteur sans fil de chocs ou d'inclinaison avec contact magnétique.

en plastique) et dans les 5 secondes, désactiver le contact de sabotage (fermer le couvercle en plastique).

Cette procédure permet de mettre en marche l'étalonnage directement à partir du périphérique - indication comme décrit ci-dessous à partir du point 3. Lorsque vous démarrez l'étalonnage à partir du détecteur, la LED jaune ne s'allume pas (elle ne s'allume que si la configuration interne du périphérique est ouverte dans le F-Link). Le calibrage peut être interrompu en activant le contact de sabotage (ouvrir le couvercle en plastique).

1. LED éteinte = détecteur en attente de connexion. Pour continuer, activez l'aimant (ouvrez et fermez la fenêtre/la porte).
2. LED jaune allumée = le détecteur a établi une connexion. Lancez l'étalonnage pour continuer.
3. LED jaune incandescente + double LED rouge régulière = le détecteur est prêt à commencer l'étalonnage. Activez l'aimant pour continuer.
4. Allumage de la LED jaune + clignotement rapide de la LED rouge = étalonnage du détecteur pendant environ 4 s. Veuillez calmer le détecteur magnétique.
5. LED jaune allumée + LED rouge clignotant lentement = le détecteur est prêt à être calibré. Pour continuer, activez le détecteur en ouvrant et en fermant la fenêtre/la porte. La confirmation de l'étalonnage du détecteur sera indiquée par l'allumage de la LED rouge pendant environ 1 s. Ensuite, la LED rouge s'éteindra et l'état de la configuration passera à complet, la LED jaune restant allumée. *Mode impulsions* : Seule l'activation du détecteur est envoyée à la centrale d'alarme.

Détection de champs magnétiques étrangers : Une fois éteint, le composant étalonne son détecteur magnétique de sabotage. S'il détecte un champ magnétique étranger dans son voisinage une fois qu'il a été calibré, ou si un changement dans son propre champ magnétique est détecté, le détecteur indiquera l'activation de l'entrée et un défaut.

Remarque : Lorsque la détection d'aimant étranger est activée, une fenêtre ou une porte ne peut être ouverte que dans la direction dans laquelle le mouvement de l'aimant a été calibré. Dans le cas contraire, le détecteur indique Activation et défaut. Par conséquent, cette fonction ne peut pas être utilisée pour les fenêtres ou les portes qui peuvent être ouvertes de plusieurs façons (ouverture, basculement).

En marche : Répond à un changement dans le contact connecté à l'entrée.

Entrée simple équilibrée : Détection d'une boucle simplement équilibrée de 1 k Ω d'une entrée externe ou d'un simple contact magnétique.

Volet roulant 1, Volet roulant 2 - Modes de fonctionnement du volet roulant, répond aux demandes répétées.

et de courtes impulsions d'ouverture avec une sensibilité réglable en deux temps. Volet 1 = activation après 3 impulsions en 2 minutes ; Volet 2 = activation après 5 impulsions en 2 minutes. Si la boucle d'entrée est interrompue pendant plus de 3 s, une alarme de type sabotage est générée. Lors de l'utilisation des modes INP - Shutter 1 et INP - Shutter 2, le module reste inactif pendant 10 s après la diffusion de l'activation.

Test des détecteurs

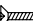
L'indication visuelle est déclenchée à chaque activation lorsque le système est en mode service. Chaque activation peut être vérifiée dans **F-link**, dans l'onglet Diagnostics. l'onglet **Diagnostics**.

En fonctionnement normal, l'indication visuelle est désactivée.

Remplacement de la batterie

Le système envoie un rapport automatiquement lorsque la batterie est faible. N'oubliez pas de mettre le système en mode Service avant de changer les piles (sinon une alarme de sabotage se déclenche). les piles (sinon une alarme de sabotage se déclenche). Vérifiez le bon fonctionnement du détecteur après le remplacement des piles.

Spécifications techniques

| | |
|--|--|
| Alimentation | 1x pile alcaline type LR6 AA (1,5 V/2,4 Ah) <i>Attention : les piles ne sont pas fournies.</i> |
| Durée de vie estimée des piles | environ 2 ans (20 activations par jour) |
| Tension de la batterie faible | <0,95 V |
| Consommation de courant en mode veille | 74 μ A |
| Consommation de courant maximale | 80 mA |
| Bande de communication | 868,1 MHz, protocole JABLOTRON |
| Puissance de fréquence radio maximale (ERP) | 18,2 mW |
| Portée de communicationcca | 300 m (zone ouverte) |
| Longueur maximale du câble pour le détecteur externe | 3 m |
| Dimensions | 24 x 109 x 24 mm |
| Dimensions de l'aimant | 16 x 55 x 15 mm |
| Poids (sans les piles) | 35 g |
| Classification | Classe de sécurité 2/Classe environnementale II (selon la norme EN 50131-1) |
| Environnement opérationnel | intérieur, général |
| Plage des températures de service | -10 °C à +40 °C |
| Humidité opérationnelle moyenne | 75% RH, sans condensation |
| Organisme de certification | Trezor Test s.r.o. (n° 3025) |
| Selon les normes | EN 50131-1, EN 50131-2-6, EN 50131-2-8, EN 50131-5-3, EN 50131-6, ETSI EN 300 220-1,-2, EN 50130-4, EN 55032, EN 62368-1, EN IEC 63000 |
| Peut être exploité conformément à | ERC REC 70-03 |
| Vis recommandée | 2 x  \varnothing 3,5 x 40 mm (tête fraisée) |



JABLOTRON ALARMES a.s. déclare par la présente que l'appareil JA-152SHM est conforme à la législation d'harmonisation pertinente de l'Union européenne : Directives No : 2014/53/EU, 2014/35/EU, 2014/30/EU, 2011/65/EU, lorsqu'il est utilisé comme prévu. L'original de l'évaluation de la conformité est disponible à l'adresse www.jablotron.com - *Section Téléchargements*.

Remarque : En se débarrassant correctement de ce produit, on économise des ressources précieuses et on évite tout effet négatif potentiel sur la santé humaine et l'environnement, qui pourrait résulter d'une manipulation inappropriée des déchets. Veuillez retourner le produit au revendeur ou contacter les autorités locales pour obtenir plus de détails sur le point de collecte désigné le plus proche.