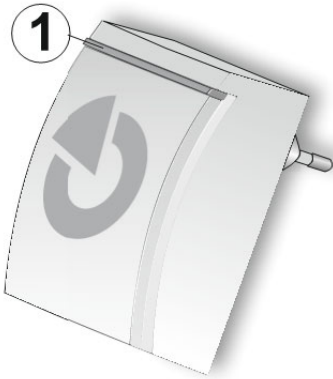


# De interne draadloze sirene JA-152A voor een AC-stopcontact

De JA-152A is een apparaat van het systeem **JABLOTRON 100+**. Hij wordt gebruikt voor alarmindicatie in een gebouw met een optie om het alarmtype te onderscheiden op basis van het type signalering. Hij kan ook worden gebruikt voor andere akoestische indicatie (PG-uitgangen, inloop-/uitloopvertragingen en deurbel). Door op de sirene te drukken kan een alarm worden onderdrukt (= bevestiging van de aanwezigheid van een persoon in het gebouw) of een paniekalarm worden geactiveerd (optionele functie). De sirene is uitgerust met een back-upbatterij voor gevallen, waarin de AC-stroom kan uitvallen. Hij is ook voorzien van een ingebouwde sabotagesensor voor de detectie van het loskoppelen van een stopcontact. De sirene neemt één positie in in het systeem en moet worden geïnstalleerd door een ervaren vakman met een geldig certificaat afgegeven door een geautoriseerde distributeur.



Afbeelding 1: 1 – transparante bedieningsknop

## Installatie en registratie in het systeem

Bij registratie van de sirene in het systeem moet het systeem in de servicemodus staan en uitgerust zijn met een radiomodule JA-11xR. De batterij is al standaard aangesloten.

1. Steek de sirene in het vereiste stopcontact in het RF-bereik van de centrale. De bedieningsknop (1) brandt geel. Dit geeft aan, dat de sirene gereed is om te worden geregistreerd.
2. Ga verder door de installatiehandleiding voor de centrale te volgen. Basisinstructies:
  - a. Open de software **F-Link**, kies de benodigde positie in het tabblad **Apparaten** en klik op de knop **Registreren** om de **Registratiemodus** in te voeren.
  - b. Druk op de bedieningsknop (1). De gele LED gaat uit en de sirene wordt geregistreerd op de gewenste positie.
  - c. Stel de sirene-eigenschappen in (zie het hoofdstuk Interne instellingen).

### Waarschuwing:

In het geval dat de sirene wordt losgekoppeld van de elektriciteit, wordt de sirene gevoed door de reservebatterij en kan minstens 24 uur werken. Wanneer de spanning van de back-upbatterij een kritiek niveau bereikt, wordt de batterij losgekoppeld om de sirene te beschermen tegen beschadiging; de sirene is vanaf dit moment buiten gebruik.

## Interne instellingen van de sirene

Ga naar het tabblad **Apparaten** in de software **F-Link**. Bevindt u zich op de positie van de sirene, gebruik u dan de optie **Interne instellingen** (Internal settings) om een dialoogvenster te openen, waar u de volgende opties kunt instellen: (\* geeft de standaardinstellingen aan).

### Het instellingstabblad:

**Sabotagedetectie:** met zijn ingebouwde versnellingsmeter detecteert de sirene de loskoppeling van het stopcontact. Opties **UITGESCHAKELD**, **ALTIJD\***, **TIJDENS Alarm**.

**Akoestische indicatie vanuit secties:** bepaalt, welke secties een alarm moeten aangeven via de sirene. De standaardoptie dient als indicatie voor alle secties.

**Reactie:** bepaalt, of de sirene een **IW\*** (internal warning - interne waarschuwing) of een **EW** (external warning - externe waarschuwing) dient aan te geven. De alarmindicatie met deze sirene kan ook volledig worden uitgeschakeld (andere functies blijven actief).

**Sirenegeluid:** **intermitterend \* continu**.

**Maximale sireneduur:** **1, 2, 3\*, 4, 5** minuten en **UIT** – als de optie **UIT** is geselecteerd, correspondeert de akoestische indicatie met de parameter **Alarmduur** in het tabblad **Parameters** van de software **F-Link**

**Afwijkende brandalarmindicatie:** **JA/NEE\*** - Bepaalt, of de sirene onderscheiden zal tussen akoestische indicaties van brand en standaard alarmen. De indicatie van het akoestische brandalarm

is identiek aan die van de rookdetector met een interne sirene – snel piepen.

**Andere akoestische indicatie vanuit secties:** bepaalt, voor welke secties de sirene andere typen alarm zal aangeven. De standaardoptie dient als indicatie voor alle secties.

**Wanneer bestuurd door een sectie:** **JA/NEE\*** - Indien ingeschakeld, piept de sirene 1x na instelling, 2x na uitschakeling en 3x bij het uitschakelen na een alarm. Alleen geldig voor de geselecteerde secties.

**Gedurende waarschuwing:** **JA/NEE\*** - indien ingeschakeld, reageert de sirene met drie pieptonen op het onvermogen om het systeem in te stellen, mislukte instelling en uitschakeling met een actief alarmgeheugen.

**Inloopvertraging:** **JA/NEE\*** indien ingeschakeld, geeft de sirene de inloopvertragingen van de geselecteerde secties aan.

**Uitloopvertraging bij gedeeltelijke instelling:** **JA/NEE\*** – indien ingeschakeld, geeft de sirene de uitloopvertragingen van de geselecteerde secties aan, wanneer deze gedeeltelijk zijn ingesteld. Deze optie is allen beschikbaar, wanneer de uitloopvertraging van volledig ingestelde secties is ingeschakeld.

**Uitloopvertraging bij volledige instelling:** **JA/NEE\*** – indien ingeschakeld, geeft de sirene de inloopvertragingen van de volledig geselecteerde secties aan.

**Het niveau van het volume van de additionele akoestische indicatie:** **Standaard\*, Versterkt, Met knop, Programmeerbaar** – Alleen van toepassing op andere akoestische indicatie en de akoestische indicatie van PG-uitgangen. Dit heeft geen invloed op het volume van de alarmindicatie. Als de optie "Met knop" wordt geselecteerd, kan het volume veranderd worden door een gebruiker door het indrukken en houden van de knop gedurende 3 seconden (als het systeem zich bevindt buiten de Servicemodus) – de wijziging van het volume wordt bevestigd door een piepton en in het volume van het nieuwe geselecteerde volume. De "Programmeerbare" optie geeft de tijdschuiver weer, die een tijdsperiode vaststelt om gedurende de dag te schakelen tussen het standaard en het verhoogde volume.

### Signalering van het PG-tabblad:

**LED geeft akoestische PG-uitgang aan:** Indien ingeschakeld wordt een akoestische indicatie geactiveerd door een actieve PG-uitgang, die permanent aangegeven wordt door een LED.

De geluidsindicatie kan ingesteld worden voor elke PG-uitgang:

**Langzame piepton** - piept 1x per seconde (zolang de PG-uitgang actief is)

**Snelle piepton** - piept 2x per seconde (zolang de PG-uitgang actief is)

**1x AAN / 2x UIT** – piept 1x, als de PG-uitgang wordt geactiveerd, piept 2x, als de PG-uitgang wordt gedeactiveerd

**Piepton van 20 sec** – piept continu gedurende 20 seconden, als een PG-uitgang wordt geactiveerd.

**Melodieën 1 tot 4** – vier beschikbare deurbelmelodieën.

**Test** – door op de knop **Test** te drukken, kunt u de sirenefunctie testen. De sirene reageert met een alarmgeluid van 3 sec.

## Reactie van het systeem op het indrukken van de sireneknop

De standaardinstelling is, dat het indrukken van de sireneknop gedurende een alarm de sirene dempt en tegelijkertijd de aanwezigheid van een persoon in het gebouw bevestigt (er wordt een rapport verzonden). In het tabblad **Apparaten** in de optie **Reactie** van de software **F-Link**, kunt u de reactie van de sireneknop wijzigen in een andere functie, bijvoorbeeld een paniekalarm. In een dergelijk geval reageert het systeem op het indrukken met een paniekalarm in de sectie, waaraan de sirene werd toegewezen.

## Instellen om te voldoen aan beveiligingsgraad 2

Als deze instelling vereist is, gebruikt u de software **F-Link**, het tabblad **Parameters**, de optie **Systeempromen**. Daar kunt u het gewenste beveiligingsprofiel kiezen (EN 50131-1, gr. 2). De sirene zal overeenkomstig worden geconfigureerd.

## Prioriteiten van de sirene bij signalering

De hoogste prioriteit wordt gegeven aan de brandalarmindicatie, gevolgd door de IW- en EW-alarmindicatie. De besturingsindicatie heeft een lagere prioriteit en de indicatie van de PG-uitgang heeft de laagste prioriteit. Een indicatie met een hogere prioriteit stopt altijd de indicatie met een lagere prioriteit.

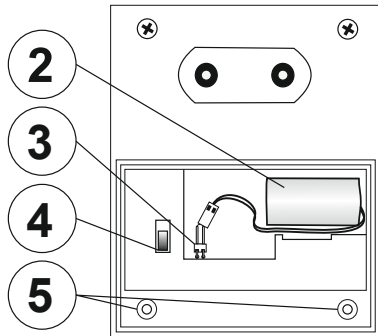
De lijst van prioriteiten van de akoestische indicatie in aflopende volgorde: Brandalarm, IW- en EW-alarm, waarschuwingindicatie, uitschakelen van het systeem met een actief alarmgeheugen, in-/uitschakeling, inloop, uitloop, alarmgeheugen, PG-uitgangsindicatie

# De interne draadloze sirene JA-152A voor een AC-stopcontact

(PG1 heeft een hogere prioriteit dan PG2 enz.). En tenslotte knippering van de LED, wanneer de status van de sabotagesensor verandert.

## Vervanging van de back-up batterij

De sirene controleert automatisch de status van de back-upbatterij. De huidige status kan worden gecontroleerd in het tabblad *Diagnostiek* in de software *F-Link*, waar de huidige batterijstatus en ook zijn spanning worden weergegeven, wanneer deze wordt geladen en ontladen. Wanneer een storing van de back-upbatterij wordt geactiveerd, moet deze zo snel mogelijk worden vervangen om een complete storing van de sirene te voorkomen bij AC-uitval.



Afbeelding 2: 2 – back-up batterij, 3 – batterijconnector, 4 – achterste sabotagesensor, 5 – schroeven voor het frontdeksel



**De batterij kan alleen vervangen worden door een persoon met een toereikende elektrotechnische kwalificatie, als het systeem zich bevindt in de servicemodus en wanneer de sirene losgekoppeld is van het stopcontact.**

Voordat u de batterij vervangt, moet de centrale zich bevinden in de servicemodus (zie installatiehandleiding van de centrale). Het is dan mogelijk om het deksel van de sirene te openen, voordat u begint de batterij te vervangen. Gebruik alleen een batterij van 3,2 V, 400 mAh (BAT-3V2-CR2).

1. Koppel de sirene los van het AC-stopcontact, draai de borgschroeven aan de achterkant van de sirene (5) los en open het deksel.
2. Nu is het mogelijk om de oude batterij te verwijderen. Sluit de nieuwe batterij via de connector (3) aan op de PCB.

**Gooi de gebruikte batterij niet in de vuilnisbak, maar breng hem naar een afvalinzamelpunt.**

3. Sluit het deksel en schroef de borgschroeven (5) vast.

### Opmerkingen:

- Als de batterij ontladen is (melding op de centrale, dat de batterij bijna leeg is), maar de sirene gevoed wordt door het elektriciteitsnet, is deze nog steeds volledig functioneel. Alleen in het geval van een stroomstoring kan de sirene niet werken.
- Het wordt gegarandeerd, dat de batterij binnen 12 uur opgeladen kan worden tot 80% van zijn capaciteit.

## Technische specificaties

Spanning	230 V AC, 50-60 Hz; beschermingsklasse II
Voedingsspanningsbereik	90-253 V AC
Nominale stroom	4 mA
Maximale stroom	13 mA
Back-up batterij / levensduur	3.2 V, 400 mAh (BAT-3V2-CR2)/3 jaar
/ minimale spanning wanneer belast	3.0 V
/ maximale spanning indien onbelast	3.6 V
/ lage batterijspanning	2.6 V
/ maximale stroom	308 mA
Voedingsbron	type A
Communicatiebandbreedte	868.1 MHz, Jablotron-protocol
Maximale radiofrequentieprestaties (ERP)	7 mW
RF-bereik	ongev. 300 m (open ruimte)
Back-up voedingsbron	type Y/24u back-up
Geluiden (melodieën)	8 optioneel voor PG-uitgangsindicatie
Akoestisch alarm niveau	100 dB/1 m
Maten (zonder de elektrische aansluiting)	90 x 70 x 45 mm
Gewicht	150 g
Classificatiegraad	2/milieu-klasse II (Volgens EN 50131-1)
Operationele omgeving	algemene oplossing voor intern gebruik
Bedrijfstemperatuurbereik	-10 °C tot +40 °C
Gemiddelde operationele vochtigheid	75 % RH, niet-condenserend
Certificatie instantie	Trezor Test s.r.o. (nr. 3025)
Beschermingsgraad IP40 volgens	EN 60529
Bescherming tegen mechanische stoot	IK08 volgens EN 50102
In overeenstemming met	EN 50131-1, EN 50131-4 EN 50131-5, EN 50131-6, ETSI EN 300 220-1,-2 EN 50130-4, EN 55032, EN 62368-1, EN 50581
Kan worden bedreven volgens	ERC/REC 70-03



JABLOTRON ALARMS a.s. verklaart hiermede, dat de JA-152A in overeenstemming is met de relevante communautaire harmonisatiewetgeving: Richtlijnen nr.: 2014/53/EU, 2014/35/EU, 2014/30/EU, 2011/65/EU, wanneer gebruikt zoals bedoeld. Het origineel van de conformiteitsbeoordeling kan worden gevonden op [www.jablotron.com](http://www.jablotron.com) - sectie Downloads.

**Opmerking:** Hoewel dit product geen schadelijke materialen bevat, raden wij u aan het product na gebruik terug te sturen naar de dealer of direct naar de producent.