

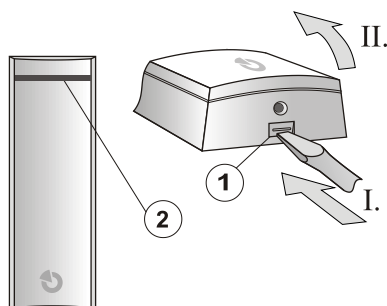
De BUS-interface JA-111R 80 voor eenweg draadloze apparaten JA-80

Het product is een component van het systeem **JABLOTRON 100+**. Het kan gebruikt worden voor de communicatie met draadloze apparaten van de JA-80 Oasis. De JA-111R 80 biedt een upgrade van het draadloze systeem JA-80 voor de JABLOTRON 100+, terwijl hij sommige van de originele eenweg communicatieapparaten gebruikt (zie Tabel 1). De radiomodule JA-111R 80 kan worden gecombineerd met de modules JA-11xR, die met de apparaten van JABLOTRON 100+ communiceren (bijvoorbeeld toetsenborden, sirenes, foto PIR-detectoren etc.). Het apparaat kan alleen worden geïnstalleerd door een ervaren vakman met een geldig certificaat afgegeven door een erkende distributeur.

Installatie

Installeer de module op een geschikte plek in het gebouw, waar draadloze communicatie niet wordt beïnvloed. Als het nodig is om de module in de buurt van grotere metalen voorwerpen, elektrische apparaten of kabels te installeren, houd een afstand van minimaal 2 m. Om de beste dekking te bereiken wordt een installatie-afstand van ten minste 2 meter van de centrale aanbevolen. Als het systeem gebruik maakt van meerdere radiomodules, mogen ze niet te dicht bij elkaar geplaatst worden (ten minste 10 meter in een open ruimte of door een wand in een bebouwde ruimte).

De module JA-111R 80 neemt 1 van de 3 posities in, die gereserveerd worden voor radiomodules.



Afbeelding: 1 – deksellipje; 2 – gele LED-indicator

- Open het deksel van de detector door te drukken op het tabblad (1).
- Maak de gaten in het achterdeel van de behuizing. U kunt het onderste deel uitbreken, als een kabel zicht bevindt in de wand of een zijdeel als de kabel geleid wordt op het oppervlak. Leid de kabel door het uitgevoerde gat.
- Bevestig het achterste deel van de behuizing (9) op de geselecteerde plek met schroeven. Een schroef moet geplaatst worden in het sabotagedetectiesegment (10).

Schakel altijd de stroom uit bij het aansluiten van de module op de BUS.



Opdat de module voldoet aan de norm EN Grade 2 of andere eisen, gebruik de functie Systeemprofielen op het tabblad Parameters van de software F-Link.

- Trek de bevestigbare busklemmen uit (7). Sluit het bestuurd apparaat aan op de klemmen.
- Bevestig opnieuw de busklemmen in de radiomodule
- Sluit de behuizing van de module. Als de behuizing is gesloten, moet de kabel geplaatst zijn in de ruimte, die gescheiden wordt door de kabelseparator (11).
- Ga verder volgens de installatiehandleiding voor het bedieningspaneel. Basisprocedure:
 - Wanneer het apparaat wordt (2) ingeschakeld, begint de gele LED herhaaldelijk te knipperen om aan te geven, dat de module nog niet is geregistreerd werd in het systeem.
 - Ga naar de software **F-Link**, selecteer de gewenste positie in het venster **Devices** (Apparaten) met en start de **Registratiemodus** door te klikken op de optie **Enroll** (Registreren).
 - Klik op **Scannen/nieuwe BUS-apparaten** toevoegen, selecteer de radiomodule en dubbelklik erop om deze te registreren – de gele LED-indicator (2) zal worden uitgezet.

Opmerkingen:

- Voor een betere identificatie van een bepaald apparaat tijdens de inschrijvingsprocedure via de software F-Link raden wij aan om de label met de productiecode (3) te verwijderen, voordat u het deksel sluit, en het label te plakken op een installatielijst met een opmerking over de locatie van het apparaat.
- De radiomodule kan ook worden geregistreerd in de **Registratiemodus** door het plastic deksel te sluiten.
- De detector kan ook worden geregistreerd in het systeem door de productiecode (3) ervan in te voeren in de software F-Link. Alle nummers vermeld onder de streepjescode worden ingevoerd (bijvoorbeeld: 1400-00-0000-0001).

Instelling van de module-eigenschappen

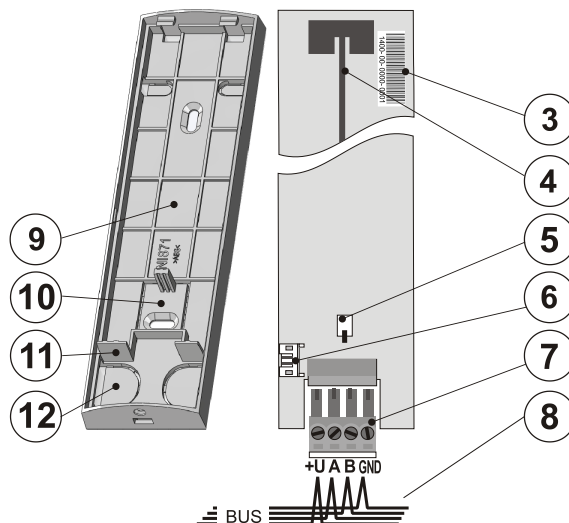
Ga naar het venster **Apparaten** in het programma F-Link. Bevindt u zich op de positie van de module, gebruikt u dan de optie **Interne instellingen** (Internal settings) om een dialoogvenster te openen, waar u de volgende opties kunt instellen:

LED-indicatie tijdens de communicatie: De standaardinstelling is, dat de module de communicatie met draadloze detector aangeeft met een rood LED-licht. Deze indicatie kan worden uitgeschakeld.

Detectie van de interferentie: Deze is standaard **uitgeschakeld**. Het kan echter worden ingesteld op twee niveaus - **laag** (de storing duurt langer dan 30 s per minuut) en **hoog** (de storing duurt langer dan 10 s per 20 s). Wanneer de detectie is ingeschakeld, is het systeem in staat om de **interferentie** van de communicatieband te melden.

Ondersteund	Niet-ondersteund
Detectoren JA-8x	Toetsenborden JA-8x F
Afstandsbedieningen RC-8x	Foto PIR JA-84P
	Signaalversterker JA-80Z
	Sirenen JA-80x
	Thermostaten TP-xx
	Uitgangsmodule AC-8x en UC-82
	Bedieningspanelen JA-8xK

Tabel 1 – ondersteunde en niet-ondersteunde apparaten



Afb. 2: 3 – productiecode; 4 – antenne; 5 – Sabotagecontact; 6 – BUS-connector; 7 – bevestigbare busklemmen; 8 – BUS-kabel; 9 – achterdeel van de behuizing; 10 – sabotagedetectiesegment; 11 – kabelseparator; 12 – gaten voor BUS-kabel

Technische specificaties

Voeding	via de digitale bus van het bedieningspaneel 12 V (9... 15 V)
Stroomverbruik in standby-modus	35 mA
Verbruik voor kabelselectie	80 mA
Radio communicatiefrequentie	868.5MHz
Maximale radiofrequentieprestaties (ERP)	25 mW
Maten	43 x 160 x 23 mm
Gewicht	70 g
Classificatie volgens	Veiligheidsgraad 2, ACE type B EN 50131-1, EN 50131-3, EN 50131-5-3
Bedrijfsomgeving	II, indoor, algemeen (volgens EN 50131-1)
Bedrijfstemperatuurbereik	van -10 tot +40°C
Ook in overeenstemming met	ETSI EN 300 220, EN 50130-4 EN 55022, EN 60950-1 ERC REC 70-03

Kan worden bedreven volgens

JABLOTRON ALARM a.s. verklaart hierbij dat het apparaat JA-111R 80 in overeenstemming is met de essentiële eisen en andere relevante bepalingen van: Verordening 2014/53/EU, 2014/35/EU, 2014/30/EU en 2011/65/EU.

Het origineel van de conformiteitsbeoordeling kan worden gevonden op www.jablotron.com.



Opmerking: Hoewel dit product geen schadelijke materialen bevat, raden wij u aan het product na gebruik terug te sturen naar de dealer of direct naar de producent.