

JA-111H-AD TRB BUS-Modul zur Systemsteuerung

Das Modul JA-111H-AD TRB ist ein Bestandteil des Systems JABLOTRON 100 und dient der Steuerung des Systems über eine Status- oder Impulsausgabe von einem externen Gerät aus. Darüber hinaus kann damit auch Strom vom Zentral-BUS bereitgestellt werden.

Es ist darauf ausgelegt, hauptsächlich innerhalb des Melders installiert zu werden; es kann jedoch auch außerhalb davon in einer gesicherten Installationsbox platziert werden. Das Modul belegt eine Position im System. Das Modul sollte nur durch einen ausgebildeten Techniker mit einem durch eine berechnete Behörde ausgestellten Zertifikat installiert werden.

Installation

1. Installieren Sie das Modul an einem geeigneten Platz im Melder oder innerhalb der geschützten Installationsbox in der Nähe des Melders. Der Draht kann auf maximal 3 m verlängert werden. Stellen Sie bei einer Installation innerhalb des Melders sicher, dass kein Kurzschluss aufgrund einer schlechten Isolierung des Moduls möglich ist.
2. Schließen Sie die Drähte an den Melder (gemäß Abb. 1) an.

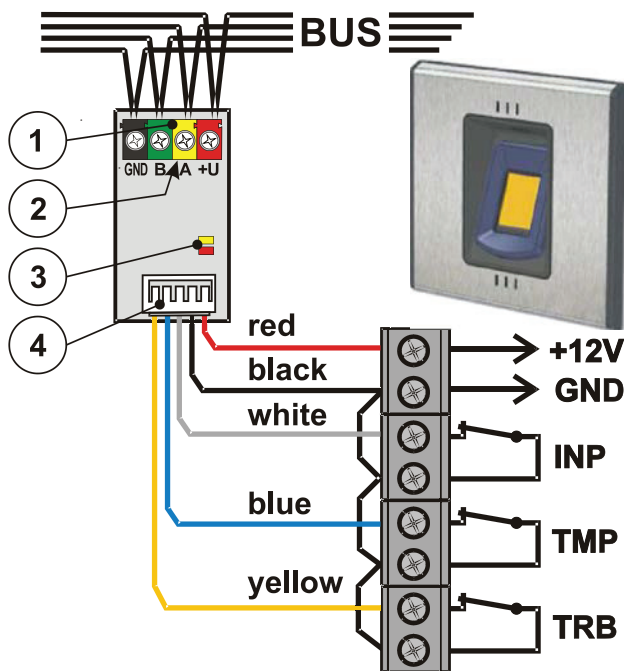


Abbildung 1: 1 – BUS-Klemmen; 2 – Produktionscode; 3 – gelbe LED zeigt Fehler / nicht angemeldetes Gerät an, rote LED blinkt bei Aktivierung eines beliebigen Eingangs; 4 – Anschlussdrähte, siehe folgende Tabelle:

Draht	Bedeutung	Funktion
Rot	+ 12 V	Spannungsversorgung für den Melder
Schwarz	GND	Gemeinsamer Draht
Weiß	INP	Alarmeinangang
Blau	TMP	Sabotageeingang
Gelb	TRB	Fehlereingang / Unscharf

Tabelle 1

3. Schließen Sie das BUS-Kabel an und schalten Sie die Zentrale ein.



Trennen Sie immer die Spannungsversorgung, wenn Sie das Modul an den System-BUS anschließen.

Der Stromverbrauch des angeschlossenen Melders darf nicht über 50 mA liegen (der Stromversorgungsausgang des Moduls ist nicht vor Überlastung geschützt).

4. Die Zentrale muss im Errichtermodus sein.
5. Fahren Sie gemäß der Installationsanleitung der Zentrale fort.

Grundsätzliches Vorgehen:

- a) Wenn das Gerät eingeschaltet wird, beginnt die gelbe LED wiederholt zu blinken, um anzuzeigen, dass das Modul noch nicht im System angemeldet wurde.
- b) Öffnen Sie **F-Link**, wählen Sie die erforderliche Position im Fenster **Komponentenliste** und starten Sie den Anmeldemodus mit einem Klick auf die Option **Bus Anmeldesignal senden**.

- c) Klicken Sie auf die Option „Bus Anmeldesignal senden“, wählen Sie JA-111H-AD TRB und bestätigen Sie die Anmeldung durch ein doppeltes Betätigen der Taste – die gelbe LED (3) erlischt.

4. Schließen Sie die Abdeckung des Melders und/oder der Installationsbox mit dem in seinem Inneren installierten Modul.

Hinweise:

- Das Modul kann ebenfalls durch Drücken des Sabotagekontakts des angeschlossenen Melders (gemeinsamer Anschluss des schwarzen und blauen Drahts) oder durch Eingabe des Produktionscodes in F-Link angemeldet werden. Der Produktionscode befindet sich auf dem Aufkleber unter dem Barcode auf der Hauptplatine des Produkts.
- Wenn Sie das Modul aus dem System entfernen müssen, lösen Sie es von seiner Position in der Zentrale.

Einstellen der Moduleigenschaften

Die Eigenschaften des Moduls können im Fenster **Komponentenliste** in F-Link eingestellt werden. Nutzen Sie die Option **Interne Einstellungen** in der Position des Melders, um ein Dialogfenster zu öffnen, in dem Sie Folgendes einstellen können:

LED-Anzeige: Die Anzeige ist werkseitig **aktiviert**. Diese Funktion dient dem Ein-/Ausschalten der Anzeige der roten LED (3). Die LED reagiert auf die Aktivierung jedes beliebigen Eingangs des Moduls.

IN-Eingang: Der Eingang kann vollständig Deaktiviert werden und dem System wird keine Aktivierung gemeldet.

Die werkseitige Konfiguration ist auf **IN-Steuerung** eingestellt; die Steuerung erfolgt über eine Verkabelung (Statusmodus Steuerung im Voraus eingestellt). Entsprechend der in der Modulposition im Voraus eingestellten Reaktion, reagiert das System auf dessen Eingangsaktivierung gemäß der folgenden Tabelle:

Ausgewählte Reaktion des Moduls	IN-Eingang (Nicht-invertierte Reaktion)		Scharfschalten der Steuerung durch Impuls
	Aktion bei Aktivierung ausgeführt (NO)	Aktion bei Deaktivierung ausgeführt (NV)	
Scharfschalten	Bereich scharfschalten (mit Ausgangsverzögerung)	Unscharf	NEIN
Jetzt scharf	Bereich scharfschalten (ohne Ausgangsverzögerung)	Unscharf	NEIN
Teilscharf	Bereich teilscharf schalten (mit Ausgangsverzögerung)	Unscharf	NEIN
Jetzt Teilscharf	Bereich jetzt teilscharf schalten (ohne Ausgangsverzögerung)	Unscharf	NEIN
Zustand ändern	Aktivierung ändert Status des im Voraus eingestellten Bereichs	--	JA
Unscharf-schalten	Unscharf	--	NEIN

Tabelle 2

Hinweis: Funktionen gemäß Tabelle 2 (einadrige Steuerung) werden für eine Installation der Sicherheitsstufe 2 nicht unterstützt.

IN- und TRB-Steuerung (Impuls – zweiadrige Steuerung). Das System reagiert gemäß der an der Position des Moduls eingestellten Reaktion auf IN-Eingangsaktivierung (z. B. schaltet es den Bereich, dem das Modul zugewiesen ist, scharf). Der TRB-Eingang ist im Voraus auf eine Reaktion „Unscharf“ eingestellt (daher kann der Eingang nicht für das Auslösen der Störung eines angeschlossenen Geräts verwendet werden). Wenn die IN-Steuerungsfunktion im Voraus eingestellt ist, werden die folgenden Optionen angezeigt:

Impulsmodus: Die Option muss auf einadrige Steuerung überprüft werdend. h. „IN-Steuerung“, wobei die Reaktion des Moduls im Voraus auf „Zustand ändern“ eingestellt ist.

JA-111H-AD TRB BUS-Modul zur Systemsteuerung

Inverse Eingangslogik: Standardmäßig verfügt sie über eine NV-Reaktion, dies kann jedoch zu einer NO-Reaktion geändert werden.

Verzögerte Reaktion: Eine zeitliche Filterung, die einstellt, wie lange der IN-Eingang aktiv sein muss, um ausgelöst zu werden. Standardeinstellung ist 0,5 s.

TRB-Eingang: Die werkseitige Konfiguration ist Deaktiviert und dem System wird keine Aktivierung gemeldet. Wenn Sie Störung auswählen, löst die Eingangsaktivierung (NV-Modus) eine Störung vom verbundenen Modul aus.

Inverse Eingangslogik: Standardmäßig verfügt dies über eine NV-Reaktion, dies kann jedoch in eine NO-Reaktion umgeändert werden.

Verzögerte Reaktion: Eine zeitliche Filterung, die einstellt, wie lange der TRB-Eingang aktiv sein muss, um ausgelöst zu werden. Standardeinstellung ist 0,5 s.

TMP-Eingang: Der Anschluss ist werkseitig im NC-Modus aktiviert (C an GND angeschlossen). Der Eingang kann vollständig deaktiviert werden und keine Aktivierung wird an das System gemeldet.

Umgekehrte TMP-Reaktion: Der Eingang hat standardmäßig eine NC-Reaktion, diese kann allerdings zu einer NO-Reaktion geändert werden.



Der Hersteller garantiert ausschließlich die korrekte Funktion dieses Moduls. Die korrekte Funktion des angeschlossenen Melders kann allerdings nicht garantiert werden. Deshalb empfehlen wir die Verwendung von JABLOTRON-100-BUS-Meldern.

Technische Spezifikationen

Stromversorgung	12 V (9...15 V) über den BUS der Zentrale
Stromverbrauch:	
- Nennverbrauch - zur Berechnung des Backups	8 mA alle Eingänge an GND angeschlossen (+ Verbrauch der angeschlossenen Geräte)
- Maximaler Verbrauch - bei Kabelauswahl	12 mA (+ Verbrauch der angeschlossenen Geräte)
Maximal erlaubte Stromstärke des angeschlossenen Melders	50 mA
Abmessungen	16 x 30 x 12 mm
Gewicht	8 g
Klassifizierung	Sicherheitsklasse 2/Umweltklasse II
- gemäß	EN 50131-1, EN 50131-3 (ACE Typ B)
- Umgebung	Innenräume allgemein
- Betriebstemperatur	-10 bis +40 °C
- durchschn. Feuchtigkeit	75 % rel. Feuchtigkeit, nicht kondensierend
Entspricht ebenfalls	EN 50130-4, EN 55022



JABLOTRON ALARMS a.s. erklärt hiermit, dass der JA-111H-AD TRB die grundlegenden Anforderungen und andere maßgebliche Vorschriften der Richtlinie 2014/30/EU, 2011/65/EU erfüllt. Die Originalfassung der Konformitätsbewertung kann unter www.jablotron.com im Abschnitt Downloads eingesehen werden.



Hinweis: Obwohl dieses Produkt keine schädlichen Werkstoffe beinhaltet, empfehlen wir, das Produkt nach dem Ende seines Gebrauchs an den Händler oder Hersteller zurückzusenden.