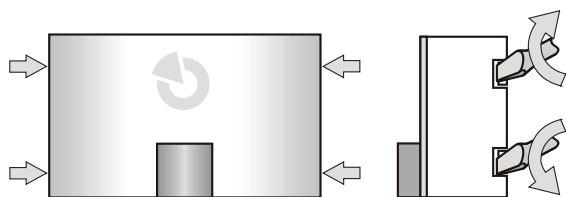


# JA-110I - Indicateur bus de section ou de PG

Le produit est une composante du système **JABLOTRON JA-100**. Il sert à l'indication optique de l'état des sections du système (armé/désarmé) et/ou de l'état des sorties programmables. Le produit est destiné au montage par un technicien formé ayant un agrément valide Jablotron.

## Installation



- Ouvrez le capot de l'indicateur en débloquant les quatre cliquets à l'aide d'un tournevis plat, en tournant dans le sens des flèches.
- Retirez le panneau de la partie inférieure en débloquant le cliquet (1).

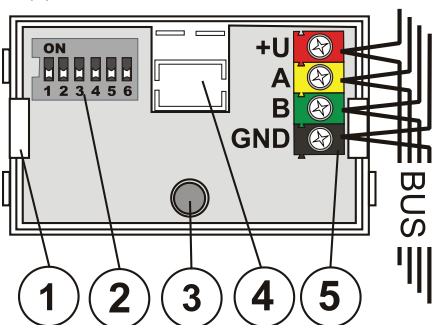


Figure: 1 - cliquet du panneau; 2 - interrupteur de configuration; 3 - voyant rouge de l'indicateur; 4 - orifice de perçage; 5 - bornes du bus

- A l'aide de l'interrupteur (2), paramétrez le numéro de section (voir le Tab. 1) ou de sortie PG (voir le Tab. 2), qui doit être indiquée.
- Enfilez le câble à travers l'orifice percé (4) et fixez la partie inférieure sur l'emplacement prévu.
- Encliquez le panneau de l'indicateur et raccordez le câble du bus aux bornes (5).

**Effectuez toujours le raccordement du bus lors de l'arrêt complet de l'alimentation du système.**



**Si l'indicateur est placé à l'extérieur de la zone protégée, il est nécessaire de séparer le câble d'alimentation du bus par l'isolateur du bus JA-110T.**

- Après le démarrage du système, testez la fonction.
- Ajustez le capot de l'indicateur.

ON ■ ■ ■ ■ ■ ■ 1 2 3 4 5 6	SC 1	ON ■ ■ ■ ■ ■ ■ 1 2 3 4 5 6	SC 9
ON ■ ■ ■ ■ ■ ■ 1 2 3 4 5 6	SC 2	ON ■ ■ ■ ■ ■ ■ 1 2 3 4 5 6	SC 10
ON ■ ■ ■ ■ ■ ■ 1 2 3 4 5 6	SC 3	ON ■ ■ ■ ■ ■ ■ 1 2 3 4 5 6	SC 11
ON ■ ■ ■ ■ ■ ■ 1 2 3 4 5 6	SC 4	ON ■ ■ ■ ■ ■ ■ 1 2 3 4 5 6	SC 12
ON ■ ■ ■ ■ ■ ■ 1 2 3 4 5 6	SC 5	ON ■ ■ ■ ■ ■ ■ 1 2 3 4 5 6	SC 13
ON ■ ■ ■ ■ ■ ■ 1 2 3 4 5 6	SC 6	ON ■ ■ ■ ■ ■ ■ 1 2 3 4 5 6	SC 14
ON ■ ■ ■ ■ ■ ■ 1 2 3 4 5 6	SC 7	ON ■ ■ ■ ■ ■ ■ 1 2 3 4 5 6	SC 15
ON ■ ■ ■ ■ ■ ■ 1 2 3 4 5 6	SC 8		

Tab. 1: Paramétrage pour l'indication de la section

ON ■ ■ ■ ■ ■ ■ 1 2 3 4 5 6	Pg 1	ON ■ ■ ■ ■ ■ ■ 1 2 3 4 5 6	Pg 9	ON ■ ■ ■ ■ ■ ■ 1 2 3 4 5 6	Pg 17	ON ■ ■ ■ ■ ■ ■ 1 2 3 4 5 6	Pg 25
ON ■ ■ ■ ■ ■ ■ 1 2 3 4 5 6	Pg 2	ON ■ ■ ■ ■ ■ ■ 1 2 3 4 5 6	Pg 10	ON ■ ■ ■ ■ ■ ■ 1 2 3 4 5 6	Pg 18	ON ■ ■ ■ ■ ■ ■ 1 2 3 4 5 6	Pg 26
ON ■ ■ ■ ■ ■ ■ 1 2 3 4 5 6	Pg 3	ON ■ ■ ■ ■ ■ ■ 1 2 3 4 5 6	Pg 11	ON ■ ■ ■ ■ ■ ■ 1 2 3 4 5 6	Pg 19	ON ■ ■ ■ ■ ■ ■ 1 2 3 4 5 6	Pg 27
ON ■ ■ ■ ■ ■ ■ 1 2 3 4 5 6	Pg 4	ON ■ ■ ■ ■ ■ ■ 1 2 3 4 5 6	Pg 12	ON ■ ■ ■ ■ ■ ■ 1 2 3 4 5 6	Pg 20	ON ■ ■ ■ ■ ■ ■ 1 2 3 4 5 6	Pg 28
ON ■ ■ ■ ■ ■ ■ 1 2 3 4 5 6	Pg 5	ON ■ ■ ■ ■ ■ ■ 1 2 3 4 5 6	Pg 13	ON ■ ■ ■ ■ ■ ■ 1 2 3 4 5 6	Pg 21	ON ■ ■ ■ ■ ■ ■ 1 2 3 4 5 6	Pg 29
ON ■ ■ ■ ■ ■ ■ 1 2 3 4 5 6	Pg 6	ON ■ ■ ■ ■ ■ ■ 1 2 3 4 5 6	Pg 14	ON ■ ■ ■ ■ ■ ■ 1 2 3 4 5 6	Pg 22	ON ■ ■ ■ ■ ■ ■ 1 2 3 4 5 6	Pg 30
ON ■ ■ ■ ■ ■ ■ 1 2 3 4 5 6	Pg 7	ON ■ ■ ■ ■ ■ ■ 1 2 3 4 5 6	Pg 15	ON ■ ■ ■ ■ ■ ■ 1 2 3 4 5 6	Pg 23	ON ■ ■ ■ ■ ■ ■ 1 2 3 4 5 6	Pg 31
ON ■ ■ ■ ■ ■ ■ 1 2 3 4 5 6	Pg 8	ON ■ ■ ■ ■ ■ ■ 1 2 3 4 5 6	Pg 16	ON ■ ■ ■ ■ ■ ■ 1 2 3 4 5 6	Pg 24	ON ■ ■ ■ ■ ■ ■ 1 2 3 4 5 6	Pg 32

Tab. 2: Paramétrage pour l'indication de la sortie Pg

### Notes:

- L'indicateur n'occupe aucune position dans la centrale (il n'est pas affecté au système).
- Si vous raccordez plusieurs modules avec le même paramétrage, ils afficheront la même indication.
- Le nombre d'indicateurs n'est limité que par la puissance absorbée de la centrale.

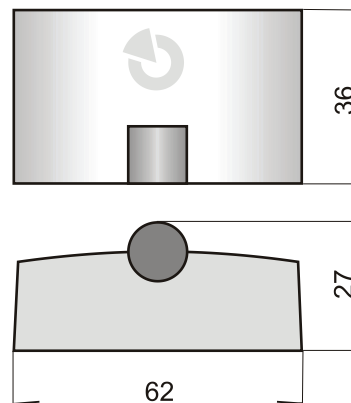


Figure: dimensions de l'indicateur JA-110I.

## Paramètres techniques

Alimentation à partir du bus de la centrale 12 V (9 ... 15 V) DC  
 Consommation de courant de secours (LED allumée / éteinte) 6 mA/3 mA  
 Consommation de courant pour la sélection du câble 6 mA  
 Dimensions 62 x 36 x 27 mm  
 Classification Degré 2  
 Conforme à EN 50131-1, EN 50131-3  
 Environnement conforme à EN 50131-1 II. Interne général  
 Envergure des températures d'exploitation -10 à +40 °C  
 De plus, conforme à EN 50130-4, EN 55022



JABLOTRON ALARMS a.s. déclare par la présente que JA-110I est conforme à la législation d'harmonisation idoine de l'Union: Directives N°: 2014/30/EU, 2011/65/EU. L'original de la déclaration de conformité se trouve sur [www.jablotron.com](http://www.jablotron.com) - Section téléchargements.



**Note:** Le produit, même s'il ne comprend aucune matière nocive, ne doit pas être jeté dans les ordures ménagères mais remis dans un lieu de récupération des déchets électroniques.