



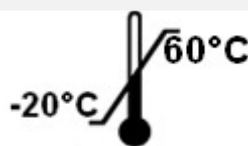
INTERPHONE MODULAIRE "CLAVIER CODE"

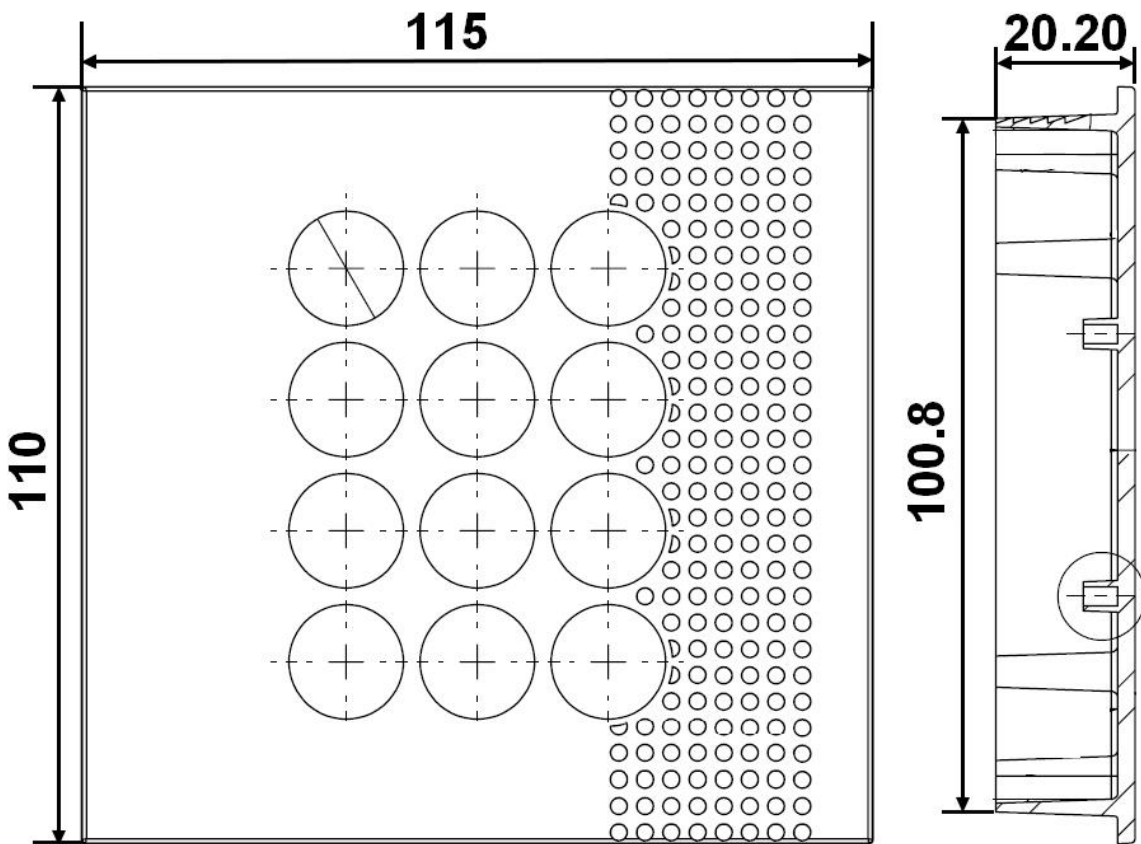
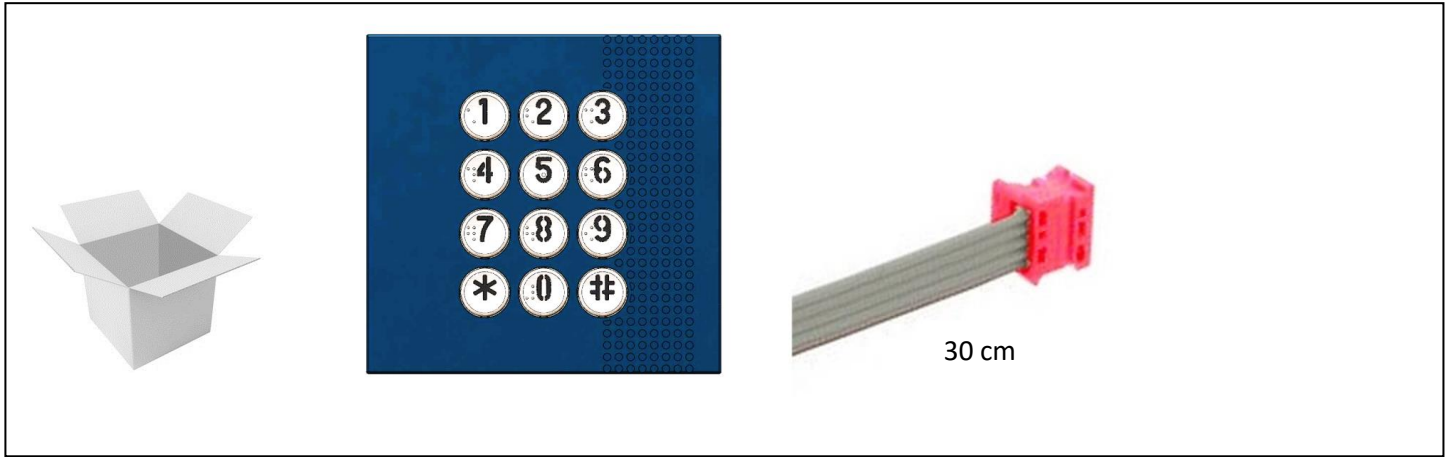
MODULAR INTERCOM "CODED KEYPAD"

DITA CREATE "CODES-TASTATUR"

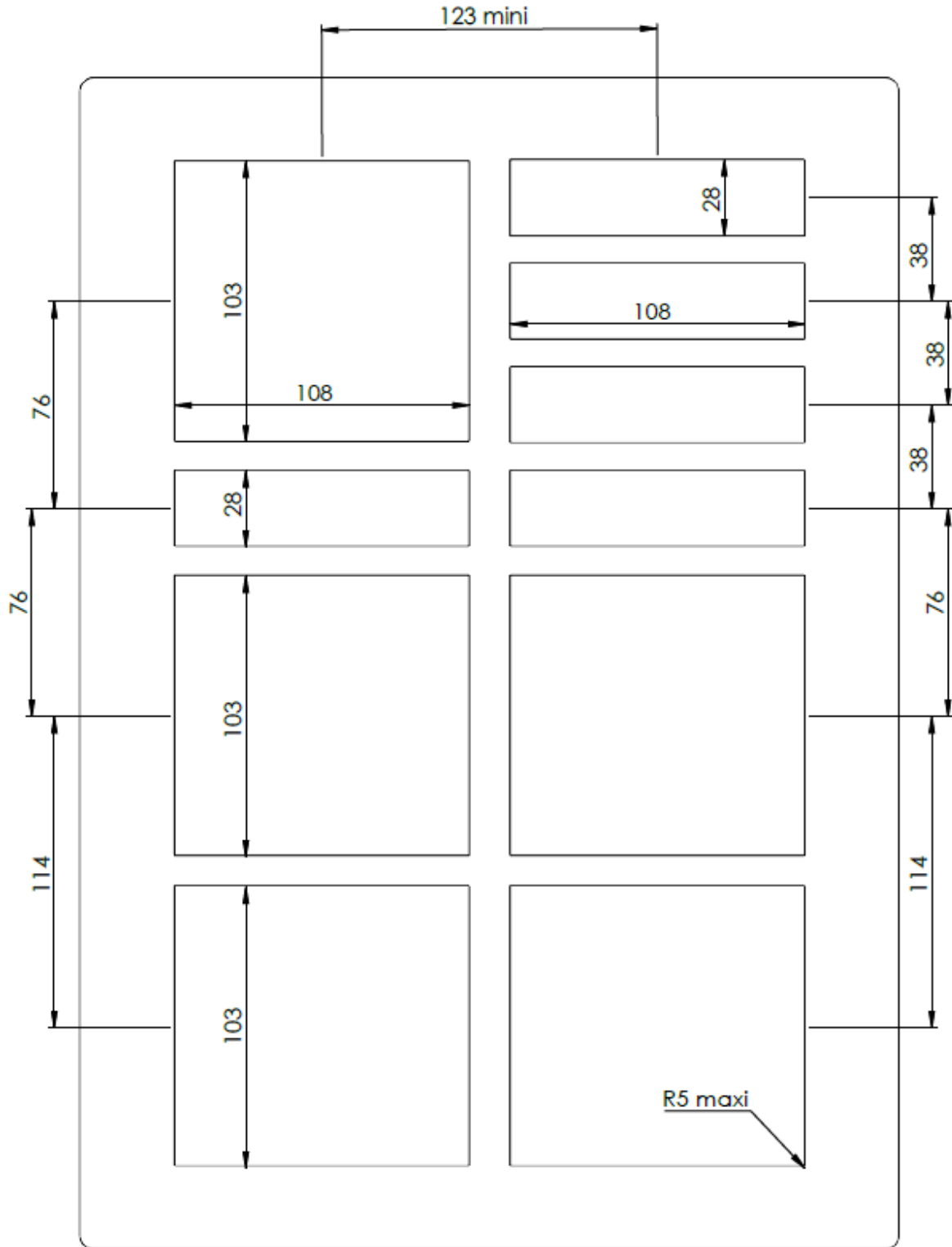
DINA CREATE "KODET TASTATUR"

MODULAR INTERCOM "KODEDASTATUR"

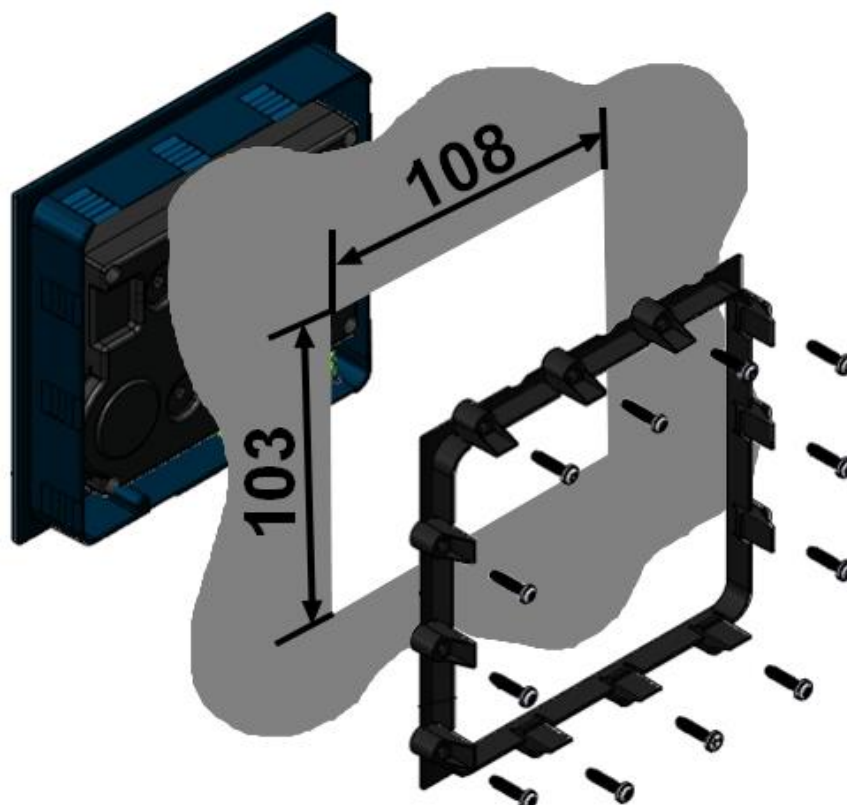




Espace entre deux modules (exemple):
Space between two modules (example):
Abstand zwischen zwei Modulen (Beispiel):
Ruimte tussen twee modules (voorbeeld):
Mellemrum mellem to moduler (eksempel):



Percer le support
Drill the support
Bohren Sie die Löcher für den Befestigungsrahmen
Boor de steun
Bor støtte



Support : Epaisseur 8 mm maximum.
Enfoncez le support arrière au maximum puis ajuster le serrage avec les vis.
Vérifiez que tous les crans du cadre soient bien en place.

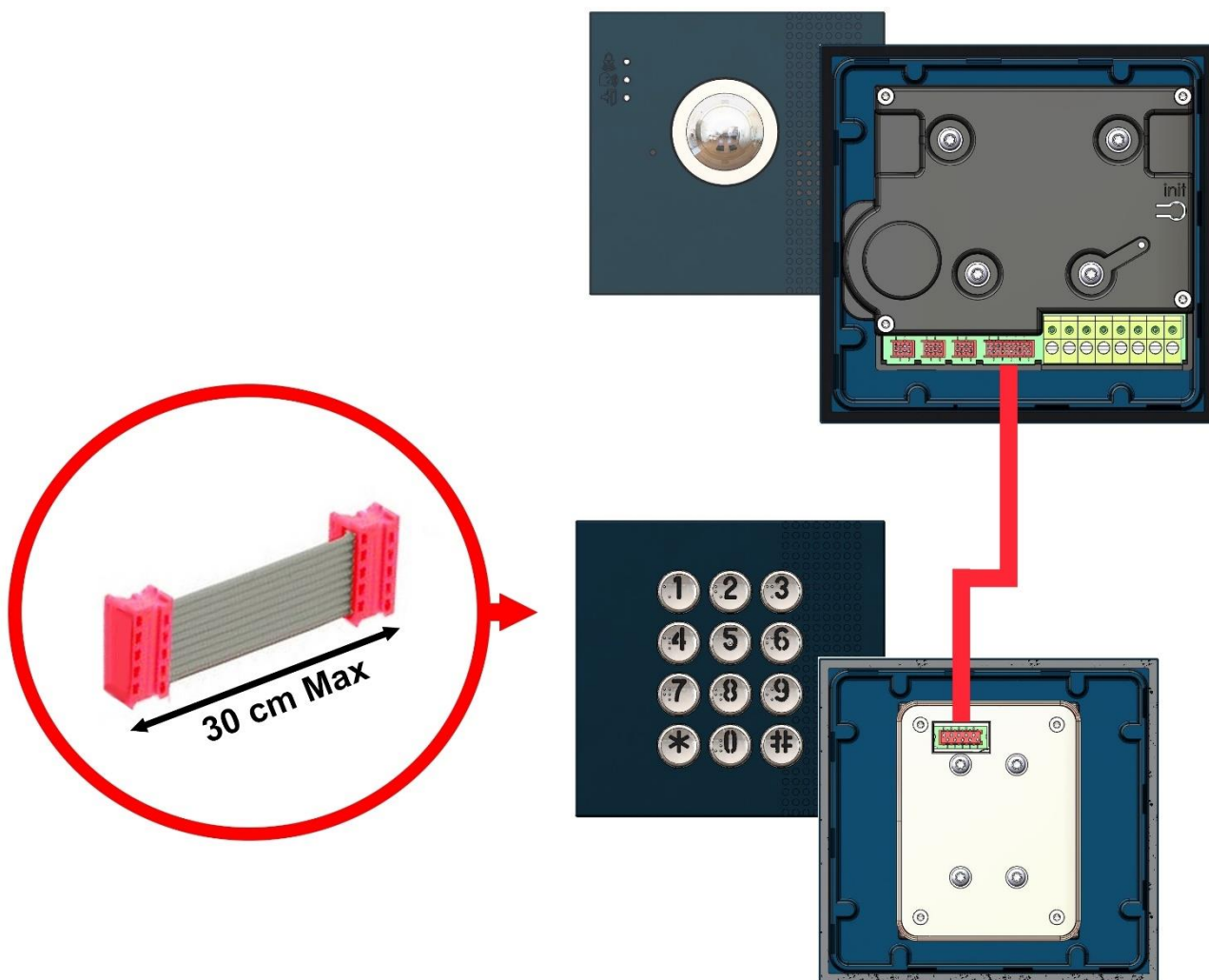
Support: Thickness 8 mm maximum.
Push the rear support in as far as possible, then adjust the tightening with the screws.
Check that all notches in the frame are in place.

Befestigungsrahmen: Max. Dicke der Montagefläche – mit dem im Lieferumfang enthaltenen Schrauben - 8mm. Drücken Sie die hintere Stütze so weit wie möglich hinein und stellen Sie das Anziehen mit den Schrauben ein.

Ondersteuning: dikte 8 mm maximal.
Duw de achterste steun zo ver mogelijk naar binnen en pas vervolgens de aanscherping aan met de schroeven.
Controleer of alle inkepingen in het frame op hun plaats zitten.

Støtte: Tykkelse 8 mm maks.
Skub bagestøtten ind så langt som muligt, og juster derefter spændingen med skruerne.
Kontroller, at alle hak i rammen er på plads

Raccordement au module caméra (32-0003):
Connection to the camera module (32-0003):
Verbindung zum Kamera-Modul (32-0003):
Verbinding met de cameramodule (32-0003):
Tilslutning til kameramodul (32-0003):



**Garanties de fonctionnement:**

L'Interphone à boutons est garanti dans une plage de température comprise entre -20°C et +60°C et pour une humidité relative maximum de 70%.

Doit être posé selon le sens Haut / Bas préconisé sur l'appareil.

L'installation doit être réalisée par du personnel qualifié possédant les connaissances nécessaires à un montage sûr de l'équipement. Ne pas installer à l'extérieur en cas de températures extrêmes (Finlande, Suède, Norvège).

Ce kit comprend les éléments nécessaires pour assurer une installation sûre de l'équipement.

**Recyclage du produit en fin de vie:**

L'Interphone à boutons et ses accessoires ne doivent pas être mis au rebut avec les déchets municipaux non triés, mais doivent suivre la filière de collecte et de recyclage des produits DEEE (Déchets d'Equipements Electriques et Electroniques).

**Déclaration de conformité simplifiée**

Le soussigné, COGELEC, déclare que l'équipement radioélectrique du type contrôle d'accès pour l'habitat collectif est conforme à la directive 2014/53/UE (RED). Le texte complet de la déclaration UE de conformité est disponible à l'adresse internet suivante : <http://certificates.intratone.com/>

**Warranty operating guarantees:**

The VIDEO INTERCOM WITH DIGITAL NAME is guaranteed within a temperature range of -20°C and +60°C and at a relative humidity level not exceeding 70%.

It must be installed according to the Top/Bottom directions given in these instructions and on the device.

The installation must be carried out by qualified personnel with the necessary knowledge for a safe assembly of the equipment.

This kit includes the necessary elements to ensure a safe installation of the equipment. Finland, Norway, Sweden : Do not install outside because of extreme temperature.

**End-of-life recycling of the product:**

The VIDEO INTERCOM WITH DIGITAL NAME and its accessories must not be discarded with unsorted municipal waste, but must be disposed of via the WEEE (Waste Electrical and Electronic Equipment) collection and recycling system.

**Simplified declaration of conformity**

The undersigned, COGELEC, declares that access control type radio equipment for collective housing is in compliance with Directive 2014/53 / EU (RED). The full text of the EU declaration of conformity is available at the following internet address: <http://certificates.intratone.com/>

**Funktionsgarantien:**

Die Betrieb des Video-Gegensprechanlage mit LCD-Namensschildern ist für eine Temperaturspanne zwischen -20 °C und +60 °C und für eine relative Luftfeuchtigkeit von 70 % gewährleistet. Die Gegensprechanlage muss nach der hier angegeben Richtung Oben/Unten eingebaut werden. Die Installation muss von qualifiziertem Personal mit den notwendigen Kenntnissen für eine sichere Montage der Ausrüstung durchgeführt werden. Dieses Kit enthält die notwendigen Elemente, um eine sichere Installation des Geräts zu gewährleisten. Nicht im Freien bei extremen Temperaturen installieren (Finnland, Schweden, Norwegen).

**Entsorgung des ausgedienten Geräts:**

Die Video-Gegensprechanlage mit LCD-Namensschildern und sein Zubehör dürfen nicht mit unsortiertem Hausmüll entsorgt werden, sondern müssen an Sammel- und Recyclestellen für Elektro- und Elektronikgeräte-Abfall abgegeben werden.

**Vereinfachte Konformitätserklärung**

Der Unterzeichnete, COGELEC, erklärt, dass funkgesteuerte Zugangskontrollgeräte für den kollektiven Wohnungsbau der Richtlinie 2014/53 / EU (RED) entsprechen. Der vollständige Text der EU-Konformitätserklärung ist unter folgender Internetadresse verfügbar: <http://certificates.intratone.com/>

Werkingsgarantie:

Het VIDEOINTERCOM MET DIGITALE NAAM werkt bij temperaturen tussen -20 °C et +60 °C en bij een relatieve vochtigheid van ten hoogste 70%.

Moet gemonteerd worden met de juiste zijden naar boven en onder, zoals aangegeven op het intercom.

De installatie moet worden uitgevoerd door gekwalificeerd personeel met de nodige kennis voor een veilige montage van de apparatuur.

Deze set bevat de nodige elementen om een veilige installatie van de apparatuur te garanderen. Niet buitenshuis installeren bij extreme temperaturen (Finland, Zweden, Noorwegen).



Recycling aan het einde van de levensduur:

Het VIDEOINTERCOM MET DIGITALE NAAM en zijn toebehoren mogen niet als restafval worden afgevoerd, maar moeten ingeleverd worden bij inzamelpunten voor elektrische of elektronische apparatuur.



Vereenvoudigde verklaring van overeenstemming

Ondergetekende, COGELEC, verklaart dat radioapparatuur voor toegangscontrole voor collectieve huisvesting voldoet aan Richtlijn 2014/53 / EU (RED). De volledige tekst van de EU-conformiteitsverklaring is beschikbaar op het volgende internetadres: <http://certificates.intratone.com/>



Driftsgarantier:

Knappeintercom er garanteret i et temperaturområde mellem -20 ° C og + 60 ° C og for en maksimal relativ fugtighed på 70%.

Skal installeres i den retning op / ned, der anbefales på enheden.

Installationen skal udføres af kvalificeret personale med den nødvendige viden til sikker installation af udstyret. Installer ikke udendørs i ekstreme temperaturer (Finland, Sverige, Norge).

Dette sæt inkluderer de nødvendige ting for at sikre sikker installation af udstyret.



Genbrug af produkter ved udgangen af livet:

Knappeintercom og dets tilbehør må ikke kasseres med usorteret kommunalt affald, men skal følge indsamlings- og genvindingsprocessen for WEEE-produkter (affalds elektrisk og elektronisk udstyr).



Forenklet overensstemmelseserklæring

Undertegnede, COGELEC, erklærer, at radioudstyr af adgangskontroltype til kollektive boliger er i overensstemmelse med direktiv 2014/53 / EU (RED). Den fulde tekst til EU-overensstemmelseserklæringen er tilgængelig på følgende internetadresse: <http://certificates.intratone.com/>