

Figure 1: Installing the Backplate

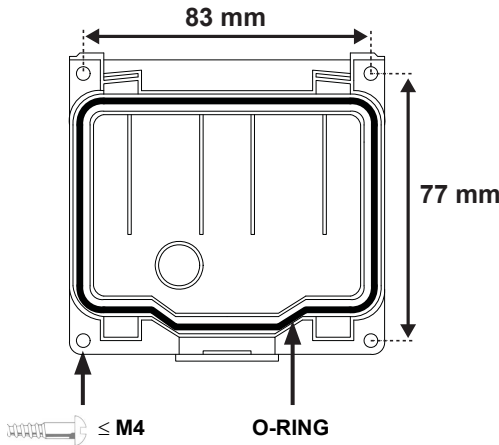
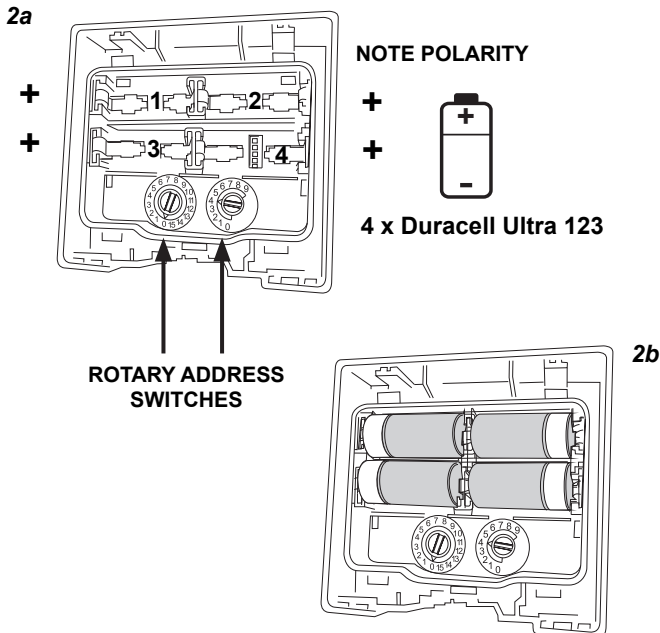


Figure 2: Installing the Batteries and Location of the Rotary Address Switches



DESCRIPTION

The NRX-WCP radio call point is a battery operated RF device designed for use with the NRX-GATE radio gateway, running on a Notifier addressable fire system (using a compatible proprietary communication protocol).

It is a waterproof manual call point, combined with a wireless RF transceiver and fits onto a wireless backplate.

This device conforms to EN54-11 and EN54-25. It complies with the requirements of 2014/53/EU for conformance with the RED directive.

SPECIFICATIONS

Supply Voltage:	3.3 V Direct Current max.
Standby Current:	120 µA @ 3V (typical in normal operating mode)
Red LED current max:	2mA
Re-sync time:	35s (max time to normal RF communication from device power on)
Batteries:	4 X Duracell Ultra123
Battery Life:	4 years @ 25°C
Radio Frequency:	865-870 MHz;
RF output power:	14dBm (max)
Range:	500m (typ. in free air)
Relative Humidity:	10% to 93% (non-condensing)
IP Rating:	IP67

INSTALLATION

This equipment and any associated work must be installed in accordance with all relevant codes and regulations.

Figure 1 details the installation of the backplate.

Spacing between radio system devices must be a minimum of 1m

Set the loop address on the call point - see section below.

Figure 2 details the battery installation and the location of the address switches.

Important

Batteries should only be installed at the time of commissioning

Warning

Using these battery products for long periods at temperatures below -20°C can reduce the battery life considerably (by up to 30% or more)

Observe the battery manufacturer's precautions for use and requirements for disposal

Screw the backplate into position on the wall using the fixing holes provided. Ensure that the O-ring seal is correctly seated in the channel on the rear of the device. Place the call point squarely over the backplate and carefully push the device until the locating clips have engaged.

Fit and tighten the screws provided into the 5 screw holes (2 on the top and 3 on the underside of the call point) to ensure the unit is fixed to the backplate (see figure 3 overleaf).

Device Removal Warning - An alert message is signalled to the CIE via the gateway when the call point is removed from its backplate.

Removing the Call Point From the Backplate

Remove the 5 screws (2 on the top and 3 on the underside) from the call point (see Figure 3). With two hands, grip both sides of the call point. Pull the lower portion of the call point away from the wall, then pull and twist the top of the call point to release it fully from the base. Note: If the back plate has been fitted onto a call point (but not to a wall) it may be helpful to release the lower part of the call point as shown in Figure 4.

The O-ring should be replaced when refitting or replacing the waterproof cover. The use of lubricants, cleaning solvents or petroleum based products should be avoided.

Figure 3: Location of Screw Holes to Secure Call Point to Backplate

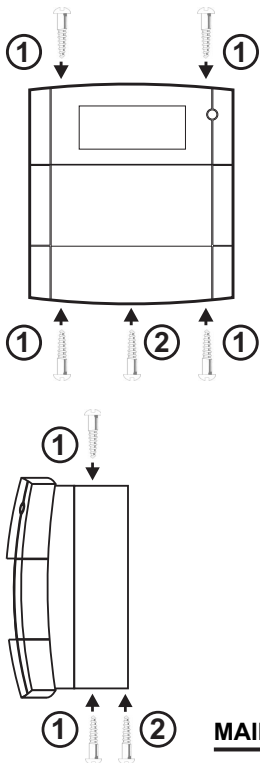
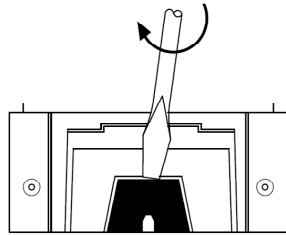


Figure 4: Removing the Backplate from the Call Point



SETTING THE ADDRESS

Set the loop address by turning the two rotary decade switches on the rear of the call point below the battery tray (see figure 2a), using a screwdriver to rotate the wheels to the desired address. The call point will take one module address on the loop. Select a number between 01 and 159 (Note: The number of addresses available will be dependent on panel capability, check the panel documentation for information on this).

LED INDICATORS

The radio call point has a three colour LED indicator that shows the status of the device:

Call Point status LEDs

Call Point Status	LED State	Meaning
Power-on initialisation (no fault)	Long Green pulse	Device is un-commissioned (factory default)
	3 Green blinks	Device is commissioned
Fault	Blink Amber every 1s.	Device has an internal trouble
Un-commissioned	Red/Green double-blink every 14s (or just Green when communicating).	Device is powered and is waiting to be programmed.
Sync	Green/Amber double-blink every 14s (or just Green when communicating).	Device is powered, programmed and trying to find/join the RF network.
Normal	Controlled by panel; can be set to Red ON, periodic blink Green or OFF.	RF communications is established; device is working properly.
Idle (low power mode)	Amber/Green double-blink every 14s	Commissioned RF network is in standby; used when the gateway is powered off.

MAINTENANCE

When changing the batteries, all 4 will need to be replaced.

To test the call point, see Figure 5.

To replace the glass element or reset the resettable element, see Figure 6.

PROGRAMMING

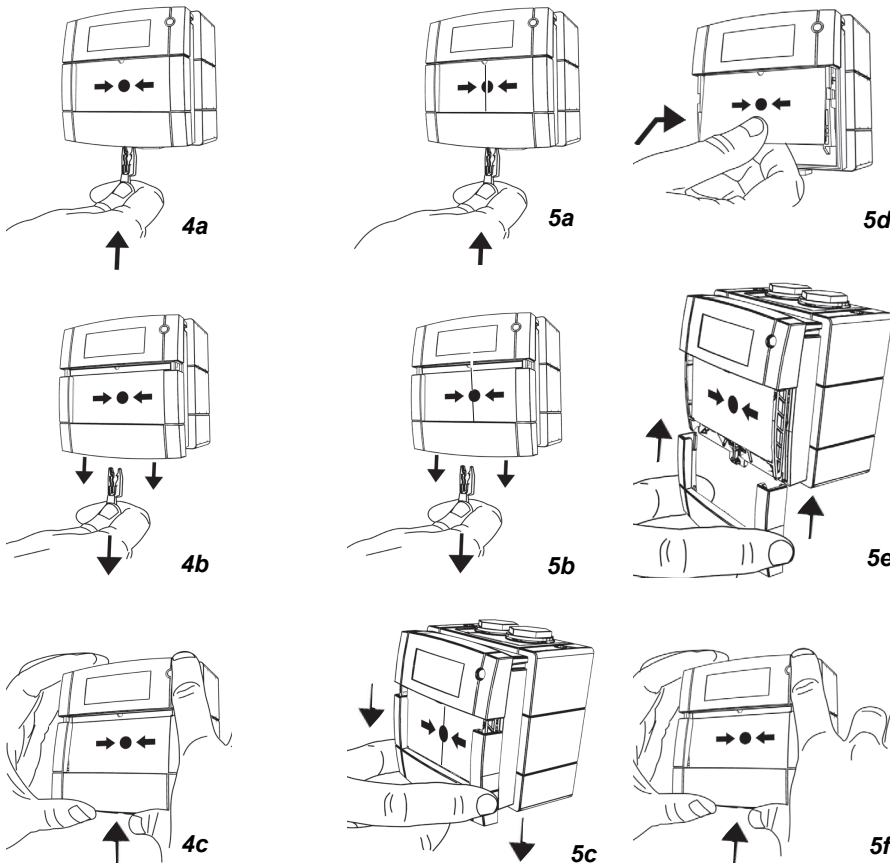
To load network parameters into the RF call point, it is necessary to link the RF gateway and the RF call point in a configuration operation. At commissioning time, with the RF network devices powered on, the RF gateway will connect and programme them with

network information as necessary. The RF call point then synchronises with its other associated devices as the RF mesh network is created by the Gateway. (For further information, see the **Radio Programming and Commissioning Manual** - ref. N200-306-00.)

NOTE: Do not run more than one interface at a time to commission devices in an area.

Figure 5: To Test the Call Point

Figure 6: To Replace / Reset the Element



Patents Pending



Pittway Tecnologica S.r.l.
Via Caboto 19/3, 34147 Trieste, Italy

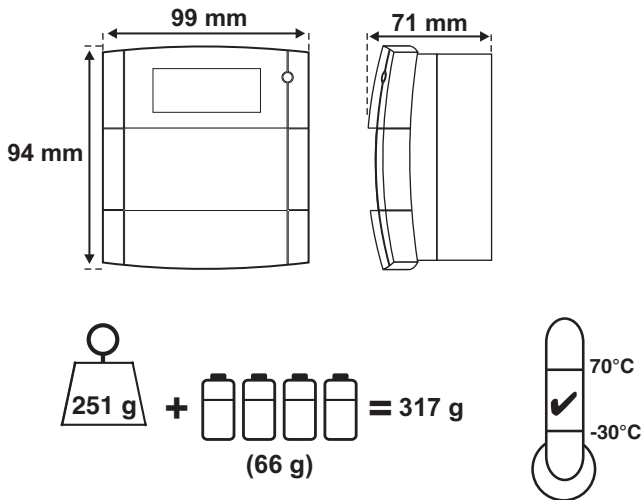
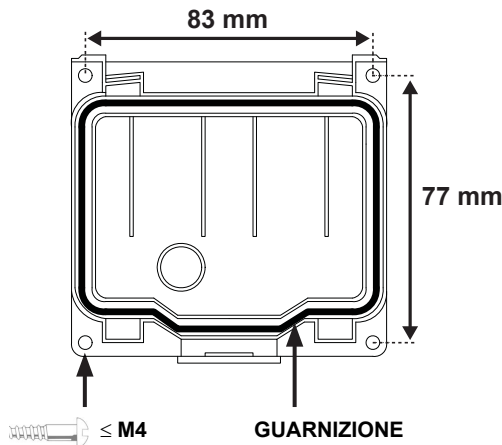
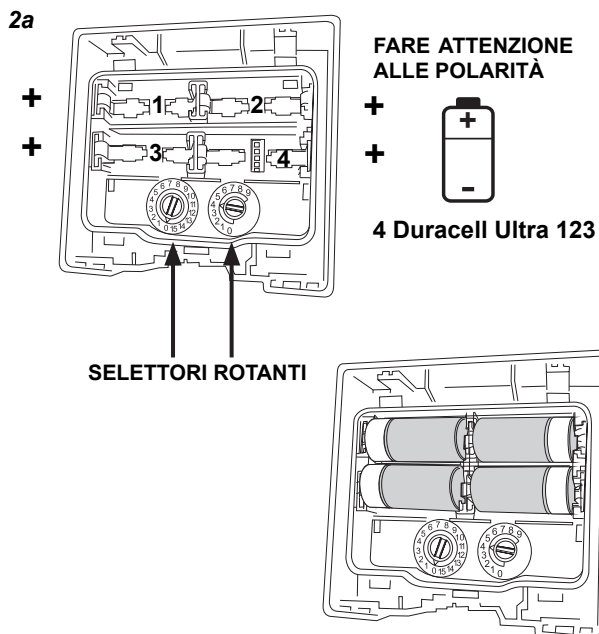
DOP-IRF018

EN54-25: 2008 / AC: 2010 / AC: 2012
Components Using Radio Links
EN54-11: 2001 / A1: 2005 Manual Call Points
for use in fire detection and fire alarm systems
for buildings

EU Declaration of Conformity

Hereby, Notifier by Honeywell declares that the radio equipment type NRX-WCP is in compliance with directive 2014/53/EU

The full text of the EU DoC can be requested from:
HSFREDDoC@honeywell.com


Figura 1: Installazione della base

Figura 2: Alloggiamento delle batterie e selettori rotanti per l'indirizzamento

2b
DESCRIZIONE

Il punto di segnalazione allarme manuale radio NRX-WCP è un dispositivo a radiofrequenza alimentato a batteria, progettato per essere impiegato con il gateway radio NRXI-GATE. Contiene un ricetrasmittitore e viene integrato in un sistema antincendio indirizzabile tramite un protocollo di comunicazione proprietario.

Le NRX-WCP è un punto di segnalazione allarme manuale radio con grado di protezione IP67. Viene montato a muro tramite una base di plastica.

Il presente dispositivo è a norma EN54-11 ed EN54-25, e rispetta i requisiti dello standard 2014/53/EU in conformità alla Direttiva RED.

SPECIFICHE TECNICHE

Tensione di alimentazione:	3,3 V CC max
Corrente di standby:	120 µA a 3 V CC (tipica in modo di funzionamento normale)
Corrente LED rosso:	2 mA
Tempo di risincronizzazione:	35 s (dall'accensione del dispositivo alla normale comunicazione RF quando la rete è attiva)
Batterie:	4 Duracell Ultra 123
Durata delle batterie:	4 anni a 25°C
Frequenza radio:	865-870 MHz;
Potenza di uscita RF:	14 dBm (max)
Range:	500 m (tipico in aria libera)
Umidità relativa:	dal 10% al 93% (senza condensa)
Classe IP:	IP67

INSTALLAZIONE

L'installazione del presente dispositivo e di eventuali impianti associati deve essere eseguita in conformità a tutti i codici e i regolamenti pertinenti.

Nella figura 1 è illustrata l'installazione della base a muro.

La distanza tra i dispositivi di un sistema radio deve essere di almeno a 1 metro.

Impostare l'indirizzo sul dispositivo. Consultare la seguente sezione.

Nella figura 2 sono illustrati l'alloggiamento delle batterie ed i selettori rotanti.

Importante -Installare le batterie esclusivamente al momento della messa in esercizio.

Attenzione -L'uso di prodotti a batteria a temperature inferiori a -20°C per periodi prolungati può ridurre considerevolmente la durata delle batterie (fino al 30% o più).

Rispettare le avvertenze del produttore delle batterie in merito al loro impiego e smaltimento.

Fissare la base sulla parete nella posizione desiderata, usando i fori di fissaggio a disposizione. Assicurarsi che la guarnizione sia correttamente posizionata nel canale sulla base. Posizionare il punto di segnalazione allarme sulla base e spingere delicatamente il dispositivo fino a far scattare le linguette di ritenuta.

Inserire e serrare le viti a disposizione nei 5 fori previsti (2 nella parte superiore e 3 nella parte inferiore del dispositivo) per assicurarsi che l'unità sia saldamente fissata alla base (vedere figura 3 sul retro).

Avviso di rimozione del dispositivo - Un messaggio di avviso viene trasmesso al pannello di controllo tramite il gateway quando il punto di segnalazione manuale di allarme viene rimosso dalla base.

Rimozione del punto di segnalazione allarme manuale dalla base

Rimuovere le 5 viti (2 nella parte superiore e 3 nella parte inferiore - vedere figura 3), afferrare saldamente il dispositivo e allontanarne la parte inferiore dalla parete. Tirare quindi prima da un lato e poi dall'altro per liberarlo completamente dalla base. Nota: se la base è stata montata sul dispositivo prima di esser stata fissata alla parete, può risultare utile liberare la parte inferiore del punto di segnalazione incendio come illustrato nella figura 4.

La guarnizione sulla base deve essere sostituita al rimontaggio o alla sostituzione del dispositivo. Si consiglia di evitare l'impiego di lubrificanti, solventi o prodotti derivati dal petrolio per la pulizia del prodotto.

Figura 3: Posizione dei fori delle viti per fissare il dispositivo alla base

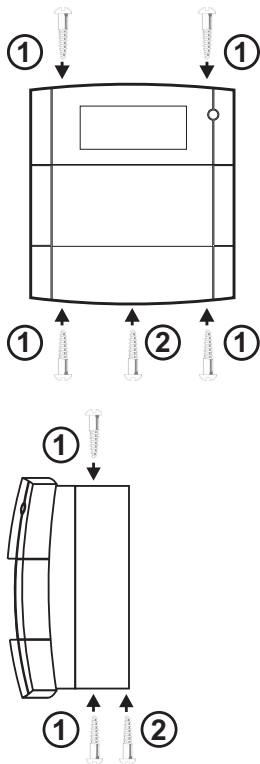
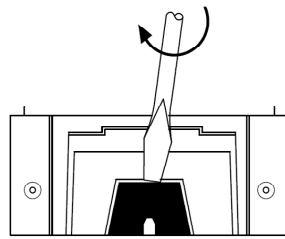


Figura 4: Rimozione della base dal dispositivo



IMPOSTAZIONE DELL'INDIRIZZO

Per impostare l'indirizzo, usare i due selettori rotanti situati sul lato posteriore del dispositivo sotto il vano batterie (vedere figura 2a) ruotandoli servendosi di un cacciavite in modo da comporre l'indirizzo desiderato. Il punto manuale di allarme occupa l'indirizzo di un modulo sul loop. Selezionare un numero tra 01 e 159 (Nota: il numero di indirizzi a disposizione dipende dal pannello di controllo. Consultare la documentazione del pannello per ulteriori informazioni).

INDICATORI LED

Il punto di allarme manuale possiede un indicatore LED a tre colori che mostra lo stato del dispositivo:

Stato del dispositivo e LED

Stato del punto manuale di allarme	Stato del LED	Significato
Accensione (nessun guasto)	Lampeggio verde lungo	Dispositivo non configurato (impostazioni di fabbrica)
	Tre lampeggi verdi	Dispositivo configurato
Accensione (guasto)	Luce ambrata intermittente a intervalli di 1 secondo	È stato rilevato un errore interno del dispositivo
Non configurato	Lampeggio rosso/verde a intervalli di 14 secondi (impulso verde in caso di messaggio ricevuto)	Il dispositivo è acceso ed è in attesa di essere configurato
Configurato	Lampeggio verde/ambra a intervalli di 14 secondi (impulso verde in caso di messaggio ricevuto)	Il dispositivo è acceso, configurato e sta tentando di connettersi alla rete radio
Normale (configurato e connesso alla rete radio)	I LED sono comandati dal pannello di controllo	La rete radio e il dispositivo funzionano correttamente
Disattivazione temporanea (modalità di risparmio energetico)	Lampeggio ambrata/verde a intervalli di 14 secondi	La rete radio è momentaneamente disattivata; modalità utilizzata quando il gateway è spento

Figura 5: Collaudo del punto manuale di allarme

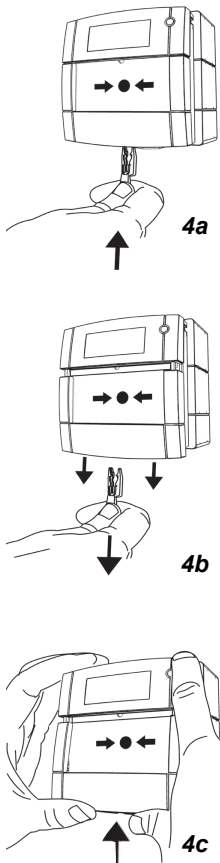
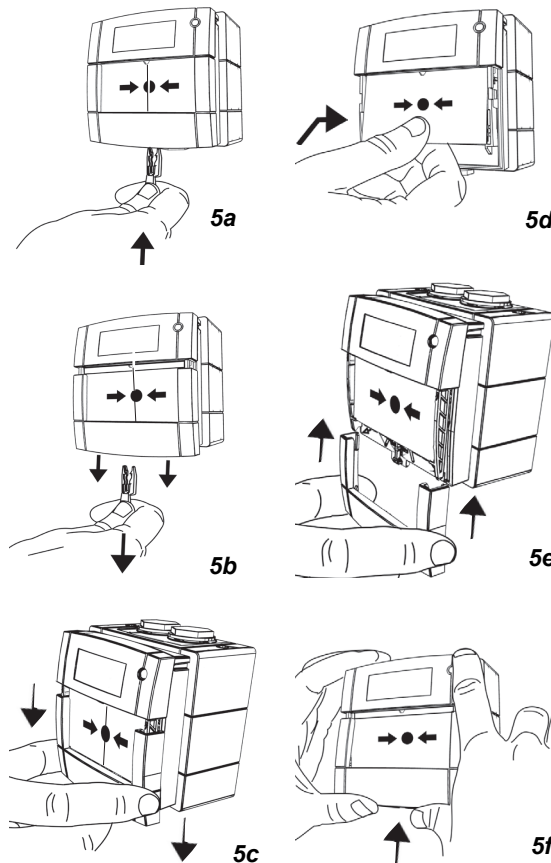


Figura 6: Sostituzione/Riarmo dell'interruttore



PROGRAMMAZIONE

Per configurare un dispositivo radio, è necessario seguire una procedura di programmazione (configurazione) che coinvolge anche il gateway: una volta programmato con i dati della rete, il gateway è in grado di configurare tutti i dispositivi radio ad esso associati, già installati nella loro posizione definitiva. (Per ulteriori informazioni, consultare il **Manuale di messa in esercizio e programmazione radio** - rif. N200-306-00).

NOTA: Non eseguire in contemporanea più di una procedura di configurazione alla volta.

MANUTENZIONE

In caso di sostituzione delle batterie, sostituirle sempre tutte e quattro.

Per collaudare il punto di allarme manuale, vedere la figura 5.

Per sostituire l'interruttore in vetro o riarmare quello in plastica, vedere la figura 6.

Brevetti in corso

	0333 16	DOP-IRF018
	Pittway Tecnologica S.r.l. Via Caboto 19/3, 34147 Trieste, Italy	
EN54-25: 2008 / AC: 2010 / AC: 2012 Componenti che utilizzano collegamenti radio EN54-11: 2001 / A1: 2005 Punti di rilevazione manuale per l'utilizzo in sistemi di rivelazione e segnalazione d'incendio installati in edifici		

Dichiarazione di Conformità UE

Il fabbricante, Notifier by Honeywell dichiara che il tipo di apparecchiatura radio NRX-WCP è conforme alle Direttiva 2014/53/EU
 Il testo completo della Dichiarazione di Conformità UE è disponibile presso: HSFREDDoC@honeywell.com

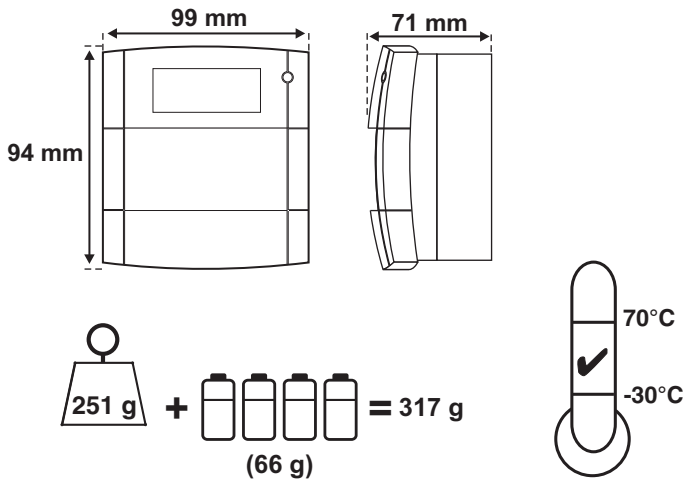


Figura 1: Instalación del soporte

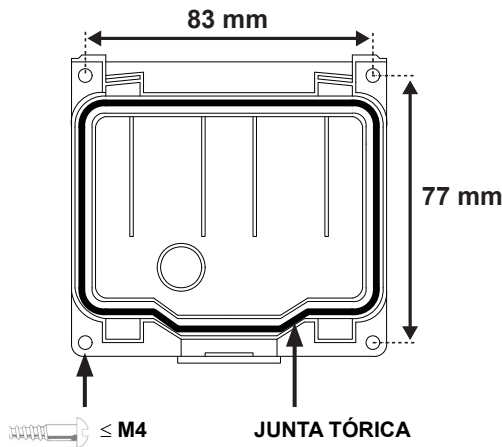
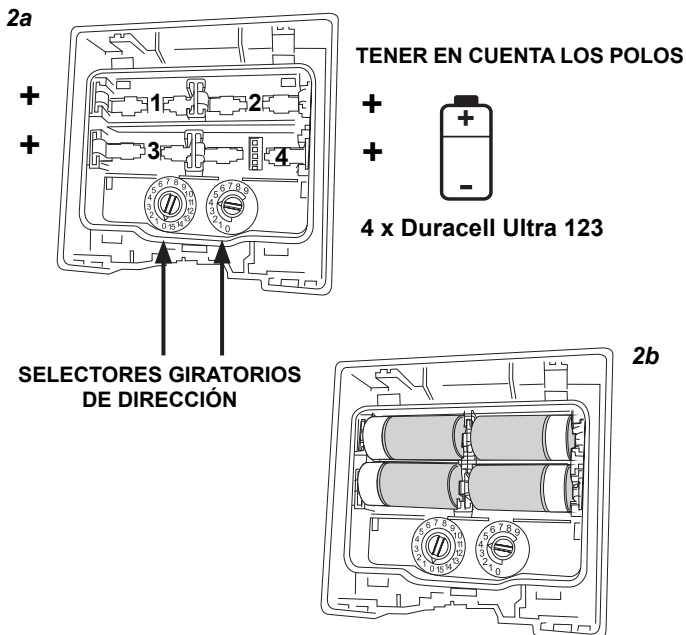


Figura 2: Instalación de las pilas y ubicación de los selectores giratorios de dirección



DESCRIPCIÓN

El pulsador NFX-WCP es un dispositivo vía radio para el uso con la pasarela vía radio NFXI-GATE, utilizado en un sistema antiincendios direccionable (utilizando un protocolo de comunicación compatible).

Se trata de un pulsador manual resistente al agua combinado, vía radio con un transceptor RF inalámbrico, que se encaja en un soporte vía radio.

Este dispositivo cumple las normas EN54-11 y EN54-25. Y cumple con los requisitos de 2014/53/EU, según la directiva de equipos radioeléctricos (RED).

DATOS TÉCNICOS

Tensión de alimentación:	3,3 V corriente continua máx.
Corriente en reposo:	120 µA@ 3V (típica en el modo de funcionamiento normal)
Corriente máx. de LED rojo:	2mA
Tiempo de resincronización:	35s (tiempo máximo para establecer la comunicación vía radio normal desde el encendido del dispositivo)
Pilas:	4 X Duracell Ultra123
Duración de las pilas:	4 años a 25°C
Radiofrecuencia:	865-870 MHz;
Potencia de salida vía radio:	14dBm (máx)
Alcance:	500m (valor al aire libre)
Humedad relativa:	del 10% al 93% (sin condensación)
Código IP:	IP67

INSTALACIÓN

Este equipo, así como cualquier actividad asociada, se debe instalar cumpliendo todas las normas y leyes relevantes.

La figura 1 ilustra la instalación del soporte.

El espacio entre varios dispositivos con sistema vía radio debe ser como mínimo de 1m

Configurar la dirección del lazo antes de instalar las baterías (ver sección siguiente).

La figura 2 muestra la instalación de la batería y la ubicación de los selectores de dirección.

Importante

Instalar las pilas sólo en el momento de la puesta en funcionamiento

Aviso

Usar estos productos a pilas durante largos periodos a temperaturas inferiores a -20°C puede reducir considerablemente la duración de las pilas (hasta el 30% o más)

Se deben Cumplir las medidas de precaución indicadas por el fabricante para el uso y eliminación de los dispositivos

Atornillar el soporte en su posición de la pared utilizando los orificios de fijación incluidos. Asegurarse de que la junta tórica esté colocada correctamente en la parte trasera del dispositivo. Colocar el pulsador justo encima del soporte y empujar con cuidado el dispositivo hasta que encaje en su sitio.

Introducir y apretar los tornillos suministrados en los 5 orificios para tornillos (2 en la parte superior y 3 en la parte inferior del pulsador) para asegurarse de que la unidad quede bien sujeta al soporte (ver figura 3 al dorso).

Extracción del dispositivo - Cuando se extraiga el pulsador del soporte, la central (CIE) recibe un mensaje de alerta mediante la pasarela.

Retirar el pulsador del soporte

Quitar los 5 tornillos (2 en la parte superior 3 en la inferior) del pulsador (ver Figura 3). Con las dos manos, sujetar ambos lados del pulsador y tirar de la parte inferior de éste. A continuación, separar la parte superior del pulsador para retirarlo completamente de la base. Nota: Si el soporte se ha fijado sobre un pulsador (pero no a una pared) podría ser útil liberar la parte inferior del pulsador como se muestra en la Figura 4.

La junta tórica se debería sustituir al volver a fijar o al sustituir la tapa resistente al agua. Debería evitarse el uso de lubricantes, disolventes de limpieza o derivados del petróleo.

Figura 3: Ubicación de los orificios de tornillos para fijar el pulsador al soporte

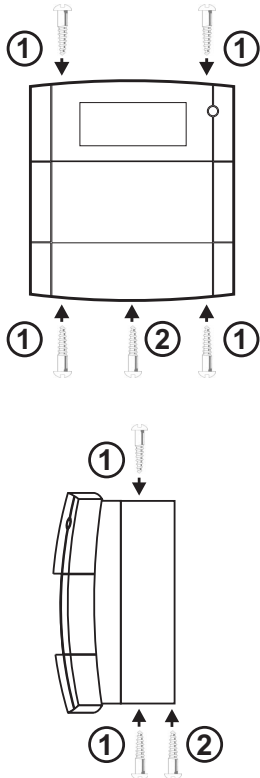
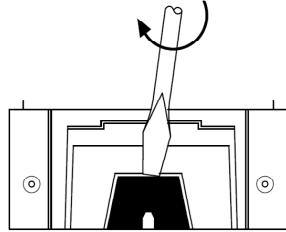


Figura 4: Retirar el soporte del pulsador



CONFIGURACIÓN DE LA DIRECCIÓN

Configurar la dirección del lazo girando los dos interruptores giratorios situados en la parte posterior del pulsador, bajo la bandeja de las pilas (ver figura 2a), utilizando un destornillador para girar las ruedas en la dirección deseada. El pulsador ocupará una dirección de módulo en el lazo. Seleccionar un número entre 01 y 159 (Nota: el número de direcciones disponibles dependerá de la capacidad del panel; comprobar la documentación del panel para más información).

INDICADORES DE LED

El pulsador dispone de un indicador LED con tres colores que muestra el estado del dispositivo:

LEDs de estado del pulsador

Estado de la alarma contra incendios	Estado del LED	Significado
Iniciación de encendido (ningún fallo)	Pulsación verde larga	El dispositivo no está en funcionamiento (valores por defecto)
	3 luces verdes intermitentes	El dispositivo está en funcionamiento
Error	Luz intermitente ámbar cada 1s	El dispositivo tiene un problema interno
No en funcionamiento	Luz roja/verde doble intermitente cada 14 s (o sólo verde en comunicación).	El dispositivo está encendido y en espera de programación.
Sincronización	Luz verde/ámbar doble intermitente cada 14 s (o sólo verde en comunicación).	El dispositivo está encendido y programado y está intentando encontrar/conectarse con la red vía radio.
Normal	Controlado por el panel, se puede configurar en rojo encendido, intermitencia periódica verde o apagado.	Las comunicaciones vía radio se han establecido; el dispositivo funciona correctamente.
Inactivo (modo de bajo consumo)	Luz ámbar/verde doble intermitente cada 14 s	La red vía radio en funcionamiento está en standby; se utiliza cuando la pasarela está apagada.

PROGRAMACIÓN

Para cargar los parámetros de red en el pulsador vía radio, es necesario conectar la pasarela vía radio y la alarma contra incendios vía radio. En el momento de la puesta en funcionamiento, con los dispositivos de red vía radio activados, la pasarela vía radio programará los dispositivos con información de red según sea necesario. A continuación, el pulsador vía radio se sincronizará con los demás dispositivos asociados mientras la pasarela crea la red en malla (mesh) vía radio (para más información, consultar el **Manual de programación y puesta en funcionamiento vía radio**)

NOTA: Configurar las interfaces una a una para poner en funcionamiento los dispositivos en un área.

MAINTENIMIENTO

Cuando se sustituyan las pilas, será necesario cambiar las 4

Para probar el pulsador, ver la Figura 5.

Para sustituir el elemento de cristal o rearmar el pulsador, ver la Figura 6.

Patente pendiente



Pittway Tecnologica S.r.l.
Via Caboto 19/3, 34147 Trieste, Italy
DOP-IRF018

EN54-25: 2008 / AC: 2010 / AC: 2012 Componentes que utilizan conexiones vía radio
EN54-11: 2001 / A1: 2005 Alarmas contra incendios manuales para el uso en sistemas de detección y alarma de incendios para edificios

Declaración EU de conformidad

Por la presente, Notifier by Honeywell declara que el tipo de equipo radioeléctrico NRX-WCP es conforme con la Directiva 2014/53/EU. El texto completo de la declaración UE de conformidad está disponible. Puede solicitar el documento a: HSFREDDoC@honeywell.com

Figura 5: Para probar la alarma contra incendios

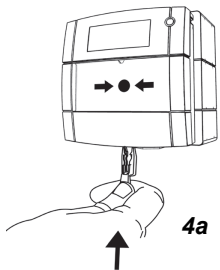
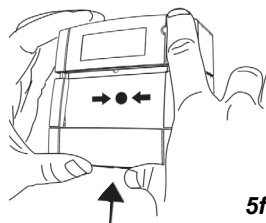
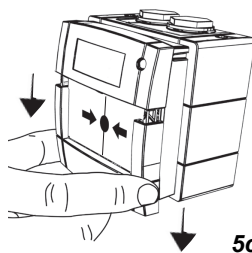
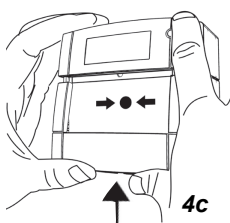
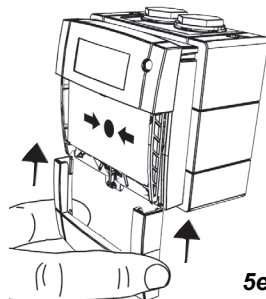
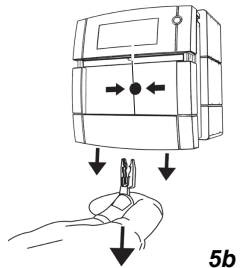
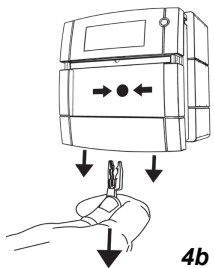
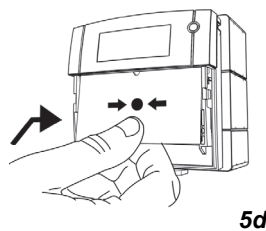
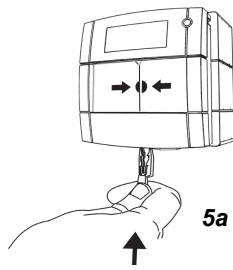


Figura 6: Para rearmar el pulsador / sustituir el cristal



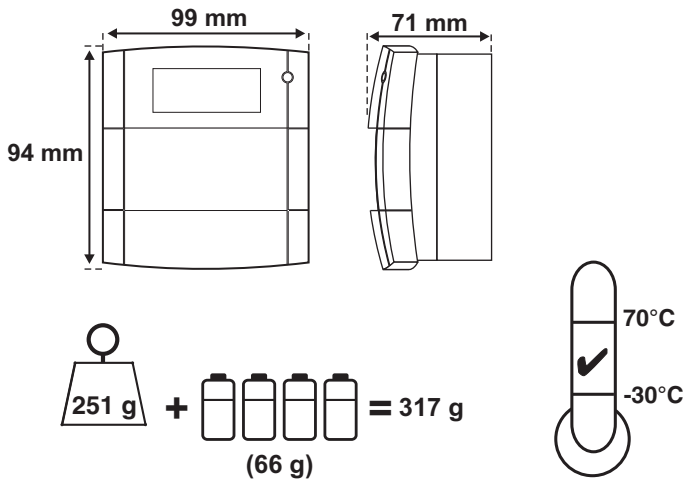


Abbildung 1: Installation der Rückwand

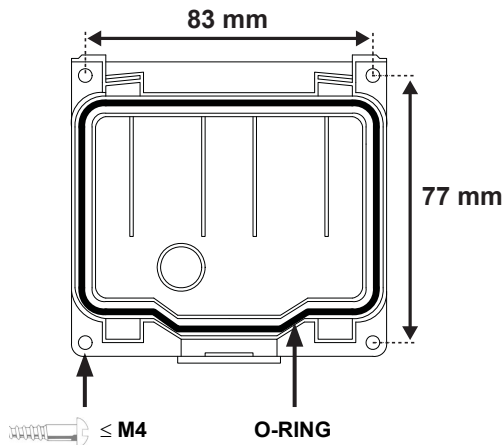
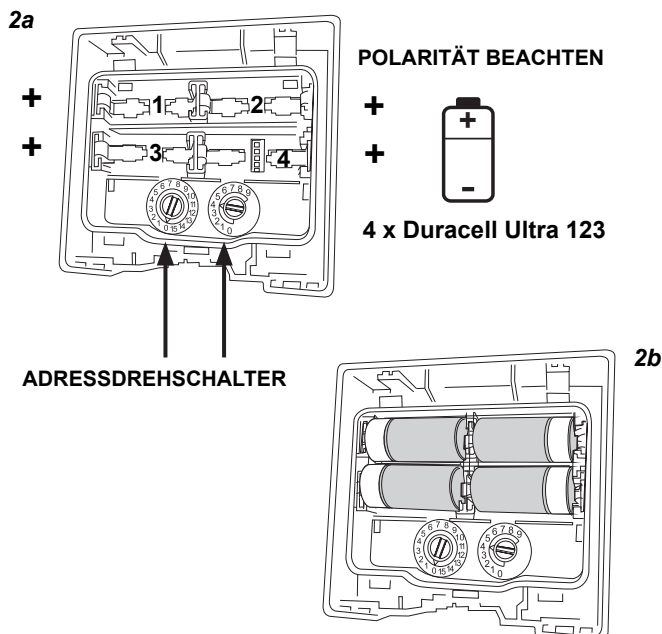


Abbildung 2: Installation der Batterien und Lage der Adressdreheshalter



BESCHREIBUNG

Der Funk-Handfeuermelder NRX-WCP ist ein batteriebetriebenes HF-Gerät für den Einsatz mit dem NRX-GATE Funkgateway an einer adressierbaren Brandmeldeanlage (mit Verwendung eines kompatiblen Kommunikationsprotokolls).

Es handelt sich um einen wasserfesten Handfeuermelder, der mit einem drahtlosen Sender/Empfänger kombiniert wird.

Dieses Gerät entspricht den Normen EN54-11 und EN54-25. Es erfüllt die Anforderungen der 2014/53/EU hinsichtlich der Konformität mit der RED Richtlinie.

TECHNISCHE DATEN

Betriebsspannung:	max. 3,3 V DC
Ruhestrom:	120 μ A bei 3V (typisch in normalem Betriebsmodus)
Max. Strom rote LED:	2mA
Resynchronisierungsdauer:	35s (Höchstdauer bis zu normaler HF-Kommunikation nach Einschalten vom Gerät)
Batterien:	4 X Duracell Ultra123
Lebensdauer der Batterien:	4 Jahre bei 25°C
Funkfrequenz:	865-870 MHz;
HF-Ausgangsleistung:	14dBm (max.)
Reichweite:	500m (typisch im Freien)
Relative Feuchtigkeit:	10% bis 93% (nicht kondensierend)
IP-Klasse:	IP67

INSTALLATION

Dieses Gerät und alle verbundenen Anlagen müssen im Einklang mit allen sachbezogenen Normen und Vorschriften installiert werden.

Abbildung 1 zeigt die Installation der Rückwand.

Der Abstand zwischen Funksystemkomponenten muss mindestens 1m betragen.

Ringleitungsadresse am Handfeuermelder einstellen - siehe hierzu unterer Abschnitt.

Abbildung 2 zeigt die Batterieinstallation und die Lage der Adressschalter.

Wichtig

Die Batterien erst zum Zeitpunkt der Inbetriebnahme einsetzen

Warnung

Bei längerem Einsatz bei Temperaturen von unter -20°C kann sich die Lebensdauer der Batterien beträchtlich verringern (bis zu 30% und mehr) Die Vorsichtsmaßnahmen des Herstellers hinsichtlich des Gebrauchs und die Anforderungen an der Entsorgung sind zu beachten

Die Rückwand in ihre Position an der Wand durch die dafür vorgesehenen Befestigungslöcher montieren. Sicherstellen, dass die O-Ring-Dichtung korrekt in der Rille der Rückseite des Gerätes sitzt. Den Handfeuermelder direkt auf die Rückwand einsetzen und das Gerät vorsichtig andrücken, bis die Ansatzclips eingerastet sind.

Die mitgelieferten Schrauben in die 5 Bohrlöcher einsetzen (2 oben und 3 auf der Unterseite des Handfeuermelders) und festdrehen, um sicherzustellen, dass die Einheit mit der Rückwand fest verbunden ist (siehe Abbildung 3 oben).

Warnung bei Entfernen des Gerätes - Bei Entfernen des Handfeuermelders von der Rückwand geht über das Gateway eine Störungsmeldung an die Brandmeldeanlage.

Entfernen des Handfeuermelders von der Rückwand

Die 5 Schrauben (2 oben und 3 an der Unterseite) vom Handfeuermelder entfernen (siehe Abbildung 3). Mit beiden Händen die beiden Seiten des Handfeuermelders festhalten. Den unteren Teil des Handfeuermelders von der Wand wegziehen, dann den oberen Teil des Handfeuermelders ziehen und drehen, um sie vollständig von der Rückwand zu nehmen. Anmerkung: Wenn die Rückwand an einem Handfeuermelder befestigt wurde (aber nicht an einer Wand), so kann es hilfreich sein, den unteren Teil des Handfeuermelders wie in Abbildung 4 gezeigt zu lösen.

Der O-Ring sollte ersetzt werden, wenn die wasserfeste Abdeckung erneut angebracht oder ersetzt wird. Der Gebrauch von Schmiermitteln, Reinigungslösungen oder Produkten auf Erdölbasis sollte vermieden werden.

Abbildung 3: Lage der Schraubenlöcher für die Befestigung des Handfeuermelders an der Rückwand

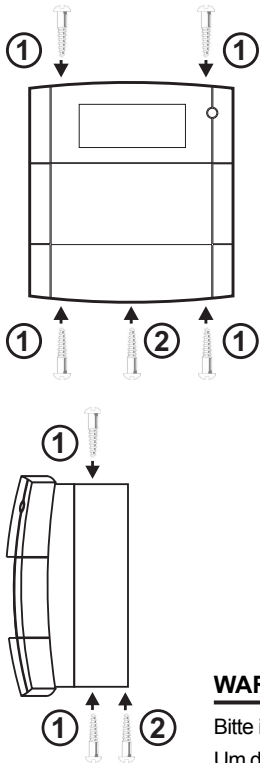
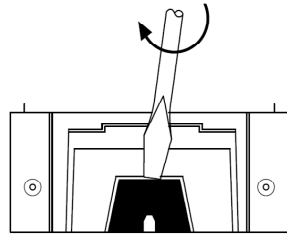


Abbildung 4: Entfernen der Rückwand vom Handfeuermelder



EINSTELLEN DER ADRESSE

Die Ringbusadresse durch Drehen der beiden Drehschalter einstellen (siehe Abbildung 2a). Dazu einen Schraubendreher verwenden, um die Rädchen bis zur gewünschten Adresse zu drehen. Das Gerät entspricht einer Ringbusadresse auf der Ringbusleitung. Wählen Sie eine Zahl zwischen 01 und 159. (Anmerkung: Die Anzahl der verfügbaren Adressen hängt von der Ausbaustufe der Zentrale ab. Für weitere diesbezügliche Informationen ist die Dokumentation der Brandmeldeanlage zu Rate zu ziehen.)

LED INDICATORS

Der Funk-Handfeuermelder hat eine dreifarbige LED-Anzeige, die den Gerätestatus anzeigt:

Handfeuermelder -Status-LEDs

Handfeuermelder status	LED-Status	Bedeutung
Einschaltinitialisierung (keine Störung)	Langer, grüner Impuls	Gerät ist nicht installiert (Werkseinstellung)
	3-mal grünes Blinken	Gerät ist installiert
Fehler	Gelbes Blinken alle 1 Sekunde	Gerät hat eine interne Störung
Nicht installiert	Rot/grünes Doppelblinken alle 14 Sekunden (oder nur grün, wenn die Kommunikation läuft).	Das Gerät ist eingeschaltet und bereit für die Programmierung.
Synchronisierung	Grün/gelbes Doppelblinken alle 14 Sekunden (oder nur grün, wenn die Kommunikation läuft).	Das Gerät ist eingeschaltet, programmiert und versucht, das HF-Netzwerk zu finden/sich damit zu verbinden.
Normal	Panelgesteuert; kann auf rot ON, grünes Blinken oder OFF gestellt werden.	Die HF-Kommunikation ist eingerichtet, das Gerät arbeitet einwandfrei.
Nicht in Betrieb (Schwachstrommodus)	Gelb/grünes Doppelblinken alle 14 Sekunden	Das installierte HF-Netzwerk ist im Stand by-Modus. Dies geschieht, wenn das Gateway ausgeschaltet ist.

WARTUNG

Bitte immer alle 4 Batterien auf einmal ersetzen.
Um den Handfeuermelder zu testen, siehe Abbildung 5.
Um das Glaselement zu ersetzen oder das rücksetzbare Element zurückzusetzen, siehe Abbildung 6.

PROGRAMMIERUNG

Um die Netzwerkparameter in den HF-Handfeuermelder zu laden, sind das HF-Gateway und der HF-Handfeuermelder miteinander zu verbinden. Zum Zeitpunkt der Installation verbindet sich das HF-Gateway mit den eingeschalteten HF-Netzwerkgeräten und programmiert diese mit den Netzwerkinformationen, soweit dies notwendig ist. Der HF-Handfeuermelder synchronisiert sich dann mit den anderen verbundenen Geräten, da das HF-Maschennetz durch das Gateway aufgebaut wird. (Für weitere Informationen bitte die **Funkprogrammierung- und -inbetriebnahmeanleitung** beachten - N200-306-00.)

ANMERKUNG: Nicht mehr als eine Schnittstelle gleichzeitig verwenden, um die Geräte im Umfeld zu installieren.

Abbildung 5: Testen des Handfeuermelders

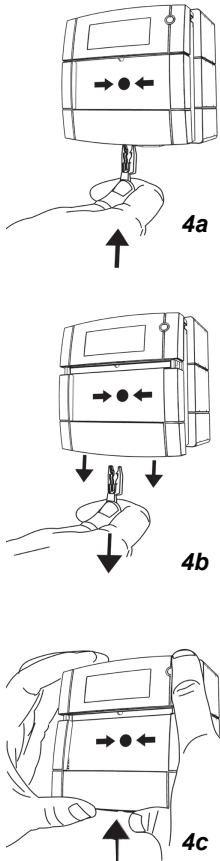
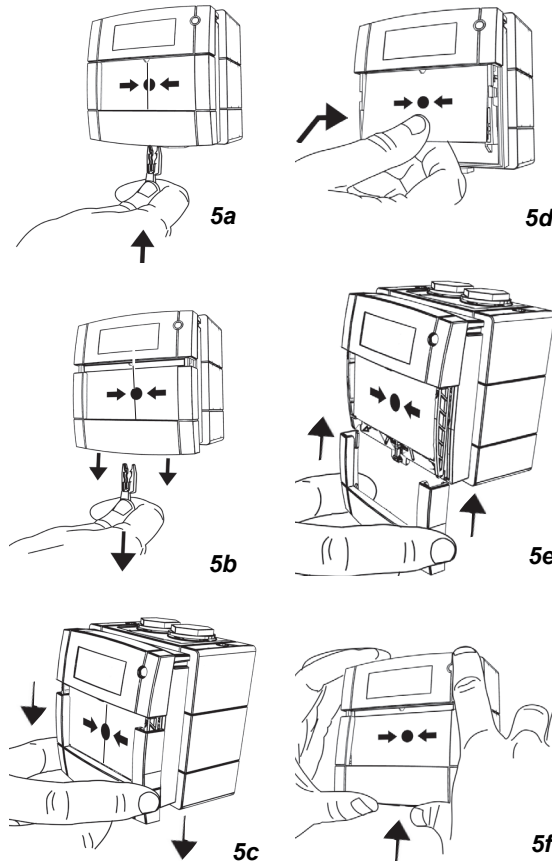


Abbildung 6: Ersetzen / Zurückstellen des Elements



Angemeldete Patente

0333 16
Pittway Tecnologica S.r.l. Via Caboto 19/3, 34147 Trieste, Italy NRX-WCP DOP-IRF018
EN54-25: 2008 / AC: 2010 / AC: 2012 Komponenten, die Hochfrequenz-Verbindungen nutzen. EN54-11: 2001 / A1: 2005 Handfeuermelder für den Einsatz in Brandmelde- und Feueralarmanlagen für Gebäude

Vereinfachte EU-Konformitätserklärung

Hiermit erklärt Notifier by Honeywell, dass der Funkanlagentyp NRX-WCP der Richtlinie 2014/53/EU entspricht.
Der vollständige Text der EU-Konformitätserklärung ist unter der folgenden verfügbar:
HSFREDDoC@honeywell.com

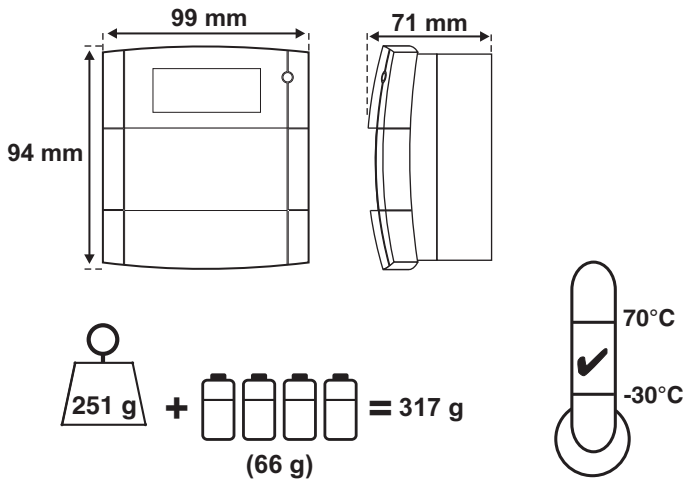


Figure 1: Installation du Socle

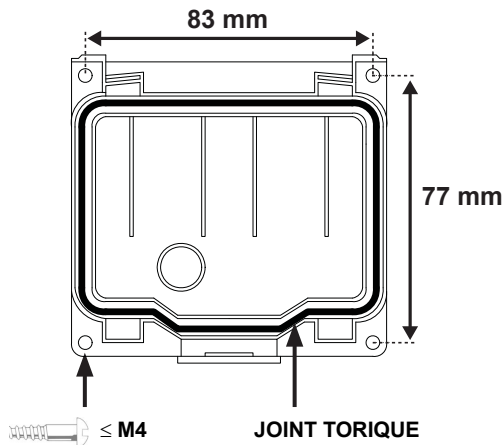
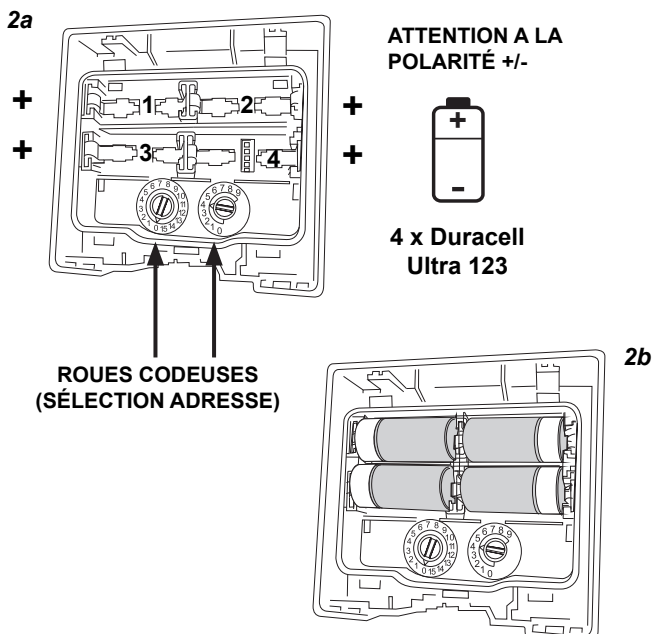


Figure 2: Installation des piles et roues codeuses



DESCRIPTION

Le déclencheur manuel radio NRX-WCP est un dispositif fonctionnant sur piles conçu pour une utilisation avec l'interface radio NRXI-GATE via un système adressable de détection incendie (utilisant un protocole de communication propriétaire compatible).

C'est un dispositif étanche qui se monte sur un socle.

Le NRX-WCP est conforme aux normes NF EN 54-11 et NF EN 54-25. Il conforme aussi aux exigences des norme 2014/53/EU (directive RED) Richtlinie.

SPECIFICATIONS

Tension d'alimentation	: 3,3 V Courant Continu (DC) max
Courant de veille	: 120 µA à 3V (nominal)
Courant max de LED rouge	: 2mA
Temps de resynchronisation	: 35s max à partir de la mise en route
Piles	: 4 x Duracell Ultra 123
Durée de vie des piles	: 4 ans à 25°C
Bande Fréquence Radio	: 865-870 MHz
Puissance de sortie RF	: 14dBm (max)
Portée	: 500m (std / à l'air libre)
Humidité Relative	: 10% à 93% (sans condensation)
Degré d'étanchéité	: IP67

INSTALLATION

Cet équipement et son câblage doivent être réalisés conformément aux réglementations en vigueur.

Se reporter à la Figure 1 concernant l'installation du socle.

La distance entre les dispositifs radio doit être un minimum de 1m

Voir plus bas pour la sélection de l'adresse.

Se reporter à la Figure 2 concernant l'installation des piles et la sélection de l'adresse via les roues codeuses.

Important

Les piles ne doivent être installées dans le dispositif qu'au moment de la mise en service

Avertissement

Une utilisation des dispositifs radio dans des conditions de température inférieures à -20°C pendant une période prolongée peut considérablement réduire la durée de vie des piles (-30%)

Respecter les préconisations du fabricant de piles en matière d'utilisation et de mise au rebut

Fixer d'abord le socle sur le mur en utilisant les perçages. S'assurer que le joint est correctement positionné dans la rainure à l'arrière du boîtier. Placer le déclencheur sur son socle et exercer avec soin une pression sur ce celui-ci jusqu'à enclenchement des clips.

Insérer et visser les vis fournies, via les 5 trous de fixation (2 au dessus et 3 en dessous du déclencheur) afin de s'assurer que le boîtier du déclencheur soit bien fixé sur le socle (voir la figure 3 au verso).

Alerte retrait boîtier du déclencheur

Un message est transmis à la centrale via l'interface radio lorsque le boîtier déclencheur est retiré de son socle.

Retrait du déclencheur de son socle

Retirer les 5 vis du déclencheur (2 sur le dessus et 3 en dessous – voir la figure 3). Saisir le déclencheur à deux mains, tirer sur le socle du déclencheur et ensuite tourner et tirer sur le boîtier pour le dégager du socle. Voir la figure 4 si le boîtier est déjà sur son socle.

Brevets en cours

Figure 3: Emplacement des fixations Boîtier - Socle

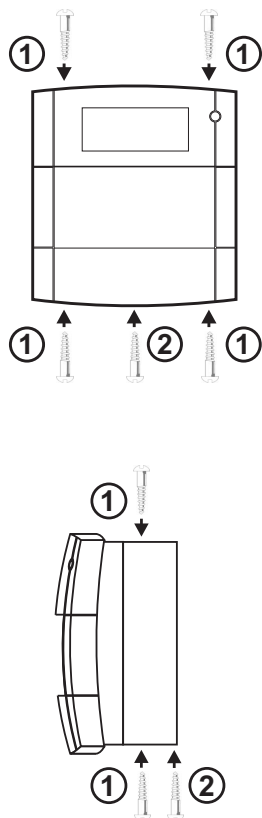
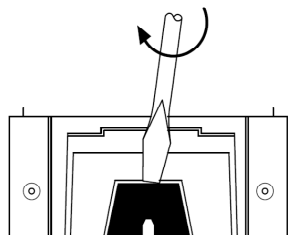


Figure 4: Retrait du boîtier de son socle



PARAMETRAGE DE L'ADRESSE

Sélectionner l'adresse désirée en tournant les deux roues codeuses à l'aide d'un tournevis à l'arrière du déclencheur sous le compartiment des piles (voir la figure 2a). Le déclencheur manuel occupe une adresse sur la boucle de détection. Sélectionner un nombre entre 01 et 159. (Note: Le nombre d'adresses disponibles dépendra de la capacité du tableau de détection incendie, consultez sa documentation pour avoir des informations à ce sujet).

INDICATEUR LED

Le déclencheur radio dispose d'une LED 3 couleurs indiquant son état:

Etat des LED du Déclencheur

Etat du Déclencheur	Etat LED	Signification
Mise en route (pas de dérangement)	Clignotant lent vert	Dispositif non programmé (réglage usine)
	3 clignotements en vert	Dispositif est mis en service
Dérangement	Clignote en jaune toutes les 1s	Dérangement interne du dispositif
Dispositif non-programmé	Double clignotement rouge/vert toutes les 14s (ou juste en vert en état de communication).	Dispositif alimenté et en attente de programmation.
Synchronisation	Double clignotement vert/jaune toutes les 14s (ou juste en vert en état de communication).	Déclencheur alimenté, programmé et en phase de synchronisation avec le réseau RF.
Normale	Commandé par la centrale : Rouge fixe, (en alarme feu), clignotement périodique en vert ou éteint.	Communication radio établie. Dispositif en fonctionnement normal.
Veille (mode basse consommation)	Double clignotement jaune/vert toutes les 14s.	Réseau radio en état de veille. Utilisé lorsque l'interface radio n'est pas disponible (hors tension)

PROGRAMMATION

Pour charger les paramètres réseau du déclencheur radio, il est nécessaire de lier l'interface radio et le déclencheur dans une opération de configuration. A la mise en service, l'interface radio se connecte avec les dispositifs radio du réseau et les configurent si nécessaire. Ensuite

le déclencheur se synchronise avec les autres dispositifs associés tandis que la topologie du réseau radio est créée par l'interface. (Pour plus d'informations, se reporter au **Manuel de Programmation et de Mise en Service Radio**. **Note: N'utiliser qu'un seul dongle à la fois dans un même endroit pendant la mise en service des dispositifs.**

MAINTENANCE

Pour tout changement de piles, veiller à remplacer les 4 éléments à la fois.

Se reporter à la Figure 5 pour plus de détails sur le test du déclencheur manuel.

Se reporter à la Figure 6 pour plus de détails sur le remplacement de la membrane déformable / verre à briser ou sur la procédure de réinitialisation.

Figure 5: Test du DM

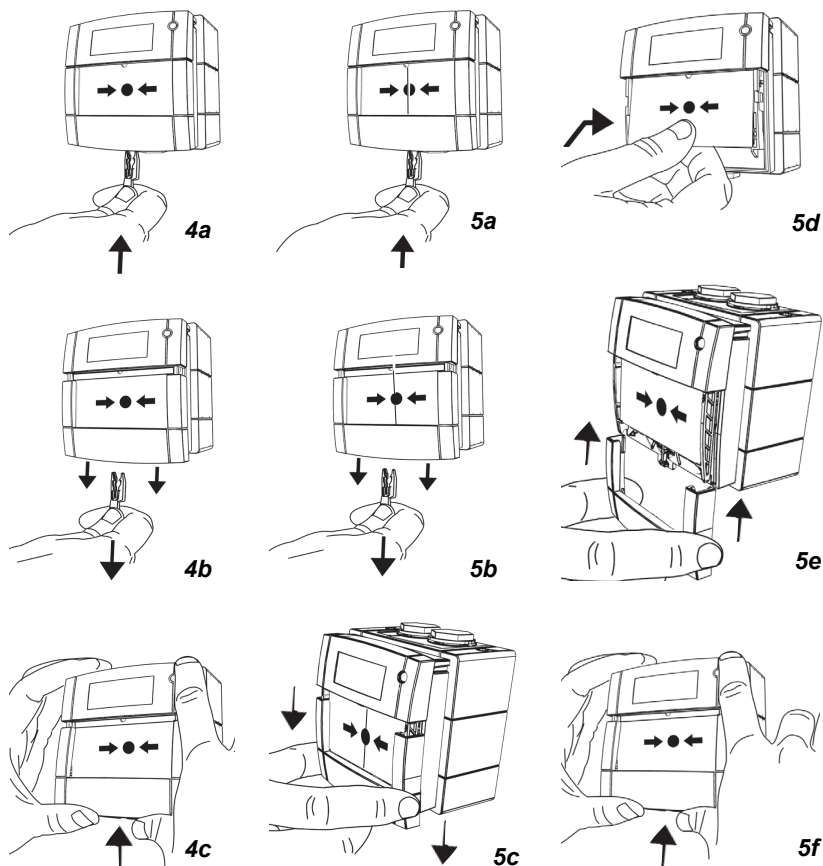



Figure 6: Remplacement Membrane / Réinitialisation

 0333 16	DOP-IRF018
Pittway Tecnologica S.r.l. Via Caboto 19/3, 34147 Trieste, Italy	
EN54-25: 2008 / AC: 2010 / AC: 2012 Composants utilisant des liaisons radioélectriques EN54-11: 2001 / A1: 2005 Déclencheurs manuels d'alarme Systèmes de détection et d'alarme incendie	

Déclaration UE de conformité Le soussigné, Notifier by Honeywell déclare que l'équipement radioélectrique du type NRX-WCP est conforme à la directive 2014/53/EU. Le texte complet de la déclaration UE de conformité est disponible à: HSFREDDoC@honeywell.com
--