

RVS ELECTROMAGNEET OPBOUW 180 DaN

EB8

TECHNISCHE GEGEVENS

Afmetingen elektromagneet b x h x d : 165 x 34,5 x 27,5 mm

Afmetingen ankerplaat b x h x d : 130 x 33 x 11 mm

Aansluitspanning	Stroomafname
12V DC	500 mA
24V DC	250 mA
HOUDKRACHT :	180 DaN
GEÏNTEGREERDE REED CONTACT :	Deur open / Deur dicht
UITSCHAKELING KRACHT :	24V DC - 1A

IP 65

Voor een optimale theoretische houdkracht, instellingsvoorwaarden 100% respecteren.



EXT200CTC

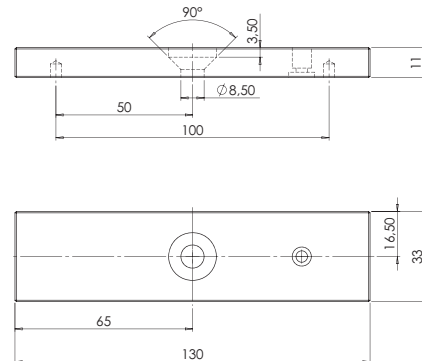
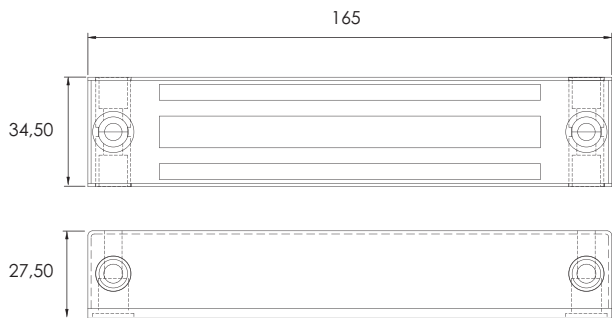
RVS ELECTROMAGNEET OPBOUW 180 DaN

EXT200CTC

RVS opbouw elektromagneet 180 DaN 12/24V DC + contact - buiten gebruik



1,5 kg



TOEBEHOREN

WINKELHAAK L VOOR DUWDEUR

EXT200L

Winkelhaak L voor magneet EXT200CTC



0,1 kg

KIT Z VOOR TREKDEUR

EXT200Z

Kit Z voor magneet EXT200CTC



0,25 kg

