

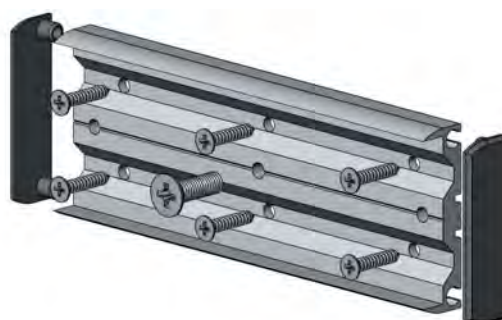
# ACCESSOIRES / ACCESSORIES / ZUBEHÖR / TOEBEHOREN




POUR VENTOUSES EN APPLIQUE SERIES EF550 & EF550-2  
 FOR SURFACE ELECTROMAGNETIC LOCKS EF550 & EF550-2 SERIES  
 FÜR aP- FLÄCHENHAFTMAGNETE EF550 & EF550-2  
 VOOR VERGRENDLMAGNETEN TE OPBOUWEN REEKS EF550 & EF550-2

## EF550SCP

### NOTICE DE MONTAGE      MOUNTING INSTRUCTIONS MONTAGEANLEITUNG      HANDLEIDING

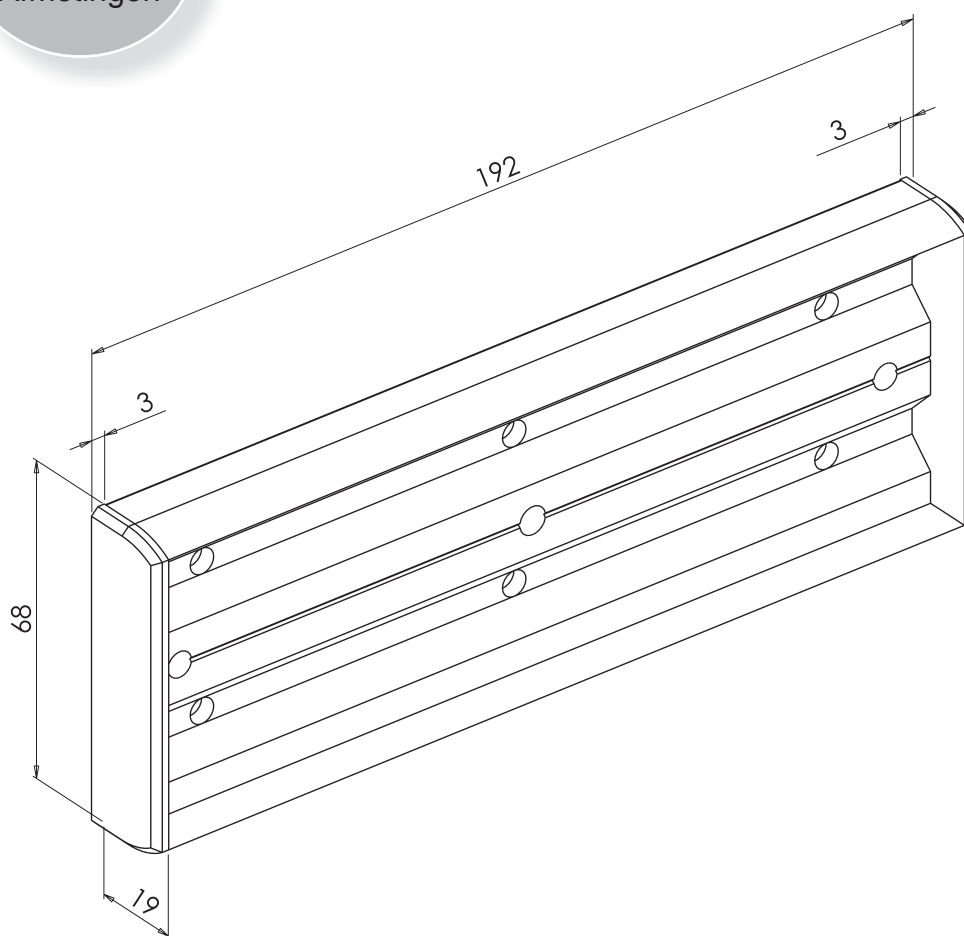
Support de pose pour contreplaque  
 Mounting set for armature plate  
 Montageset für Gegenplatte  
 Onderstelling voor tegenplaat



		DIN 7982 ST 4,8 x 25	ISO 7046 M8 x 25
Composition du kit : Kit composed of: Verpackungsinhalt: Kit samenstelling:			
 <div style="text-align: right; margin-right: 100px;"> <span style="border: 1px solid black; border-radius: 50%; padding: 5px 15px;">1 x</span> </div> <p style="text-align: right; font-size: 1.2em; margin-right: 100px;"><b>EF550SCP</b></p> <p style="text-align: right; margin-right: 100px;"><i>pour - for - passend zur - voor :</i>  <i>série - series - Serie - reeks EF550/EF550-2</i></p>		<span style="border: 1px solid black; border-radius: 50%; padding: 5px 15px;">6x</span>	<span style="border: 1px solid black; border-radius: 50%; padding: 5px 15px;">1 x</span>

EF550SCP

Dimensions  
Abmessungen  
Afmetingen



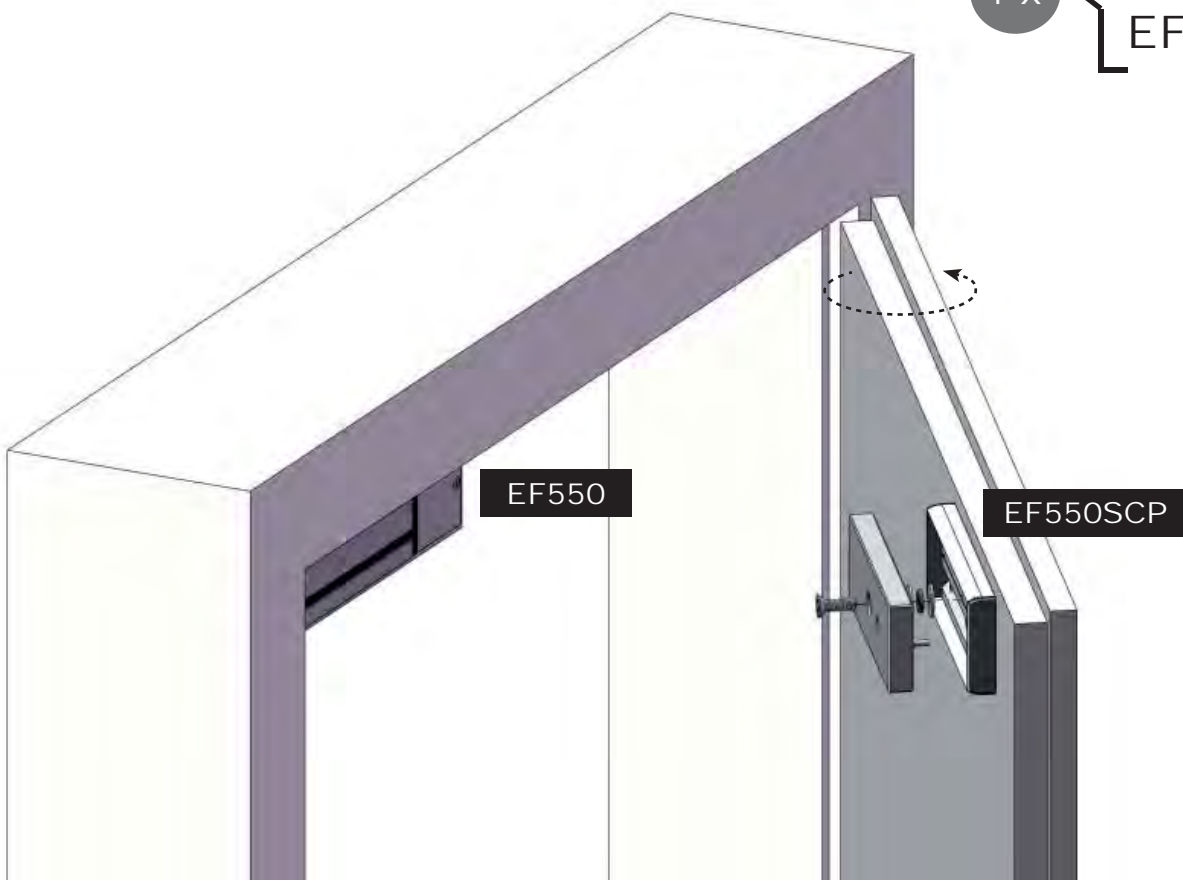
EF550SCP



**SUR PORTE POUSSANTE SIMPLE  
ON SINGLE PUSH-DOOR  
AUF AUSWÄRTS ÖFFNENDE TÜREN  
OP EENVOUDIGE DEUR OM TE DUWEN**

MONTAGE  
MOUNTING

1 x { EF550  
EF550SCP



*En se plaçant côté ventouse  
Standing on magnet's side  
Magnet sichtbar vom Standort  
Standpunt magneetzijde*

NOTES  
NOTIZEN  
NOTA