

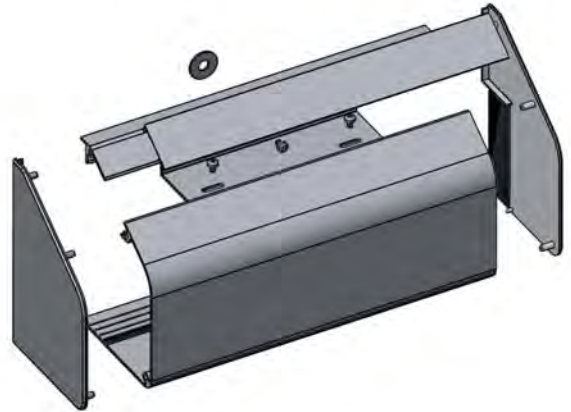
ACCESSOIRES / ACCESSORIES / ZUBEHÖR / TOEBEHOREN

POUR VENTOUSES EN APPLIQUE SERIES EF550 & EF550-2
 FOR SURFACE ELECTROMAGNETIC LOCKS EF550 & EF550-2 SERIES
 FÜR aP- FLÄCHENHAFTMAGNETE EF550 & EF550-2
 VOOR VERGRENDLMAGNETEN TE OPBOUWEN REEKS EF550 & EF550-2

EF550C & EF550C/AEC

NOTICE DE MONTAGE MOUNTING INSTRUCTIONS
 MONTAGEANLEITUNG HANDLEIDING



Capot pour portes tirantes et poussantes
Cover for pull and push doors
 Abdeckhaube für einwärts & auswärts
 öffnende Türen
Afdekkap voor trek en duwdeuren



OPTION
 OPTIONAL
 OPTIE



Flasques **alu** pour capot EF550C
Aluminium caps for EF550C cover
Alu- Seitenteile für EF550C Abdeckhaube
Alu bedekking voor afdekkap EF550C

	DIN 7500 M M5 x 10	DIN 7500 C M4 x 6	Double face sticky tape for washer	METAL WASHER M 8
Composition du kit : Kit composed of: Verpackungsinhalt: Kit samenstelling:				
 <div style="text-align: right;"> 1 x EF550C <i>pour - for - passend zur - voor :</i> <i>série - series - Serie - reeks EF550/EF550-2</i> </div>	-	3 x	1 x	1 x
 <div style="text-align: right;"> 2 x EF550C/AEC <i>pour - for - passend zu - voor EF550C</i> </div>	6x	-	-	-

EF550C

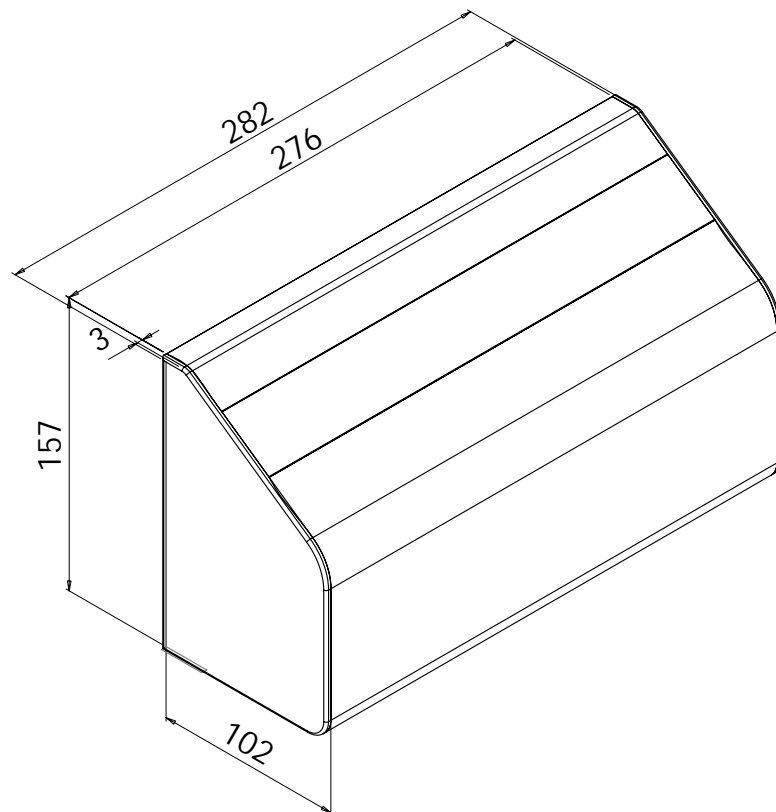


POSITION L



POSITION Z

Dimensions
Abmessungen
Afmetingen

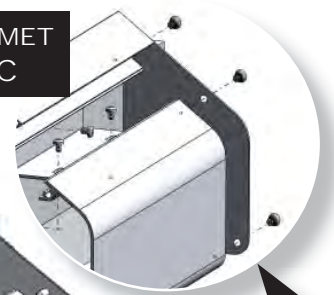


EF550C
POSITION L

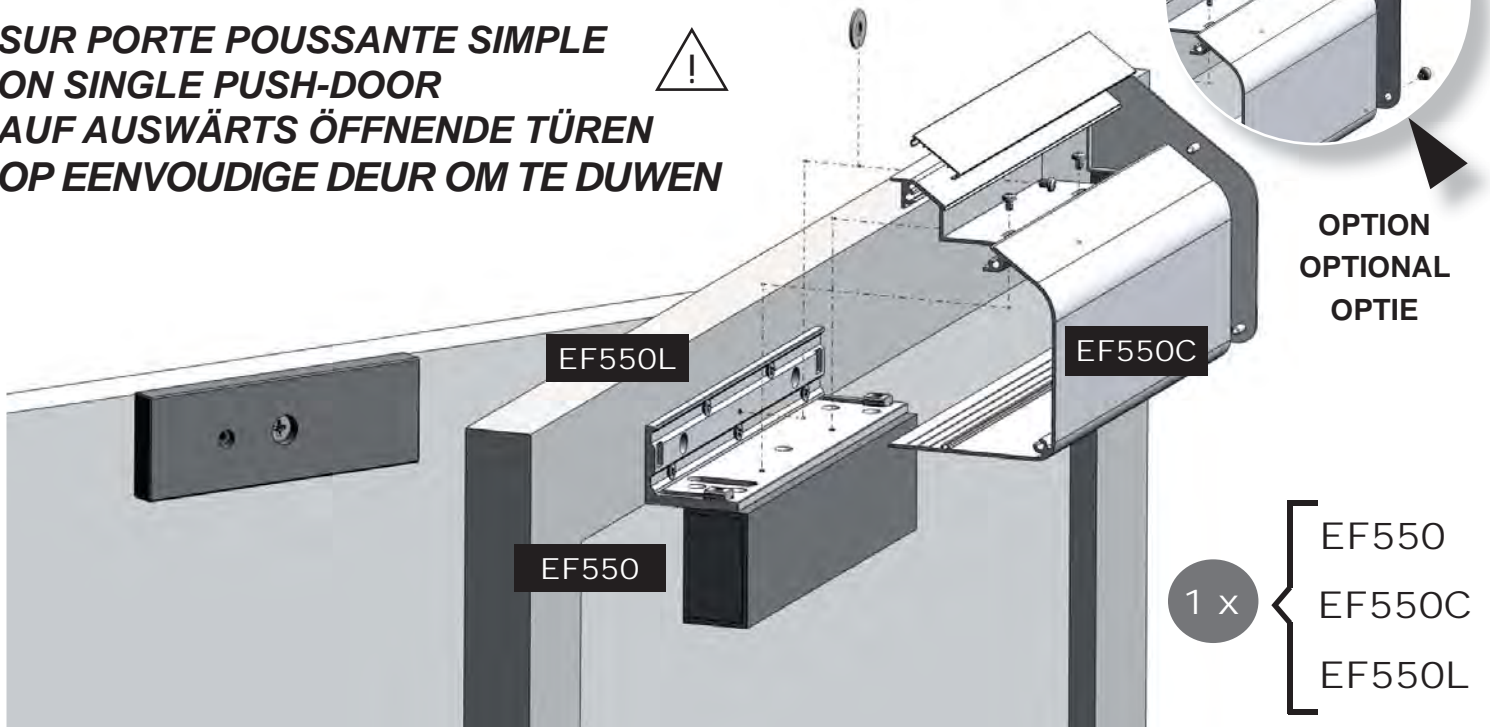
SUR PORTE POUSSANTE SIMPLE
ON SINGLE PUSH-DOOR
AUF AUSWÄRTS ÖFFNENDE TÜREN
OP EENVOUDIGE DEUR OM TE DUWEN



AVEC/WITH/MIT/MET
EF550C_AEC



OPTION
OPTIONAL
OPTIE



En se plaçant côté ventouse
Standing on magnet's side
Magnet sichtbar vom Standort
Standpunt magneetzijde

EF550C
POSITION Z

SUR PORTE TIRANTE SIMPLE
ON SINGLE PULL-DOOR
AUF EINWÄRTS ÖFFNENDE TÜREN
OP EENVOUDIGE DEUR OM TE TREKKEN



EF550L

EF550

EF550Z

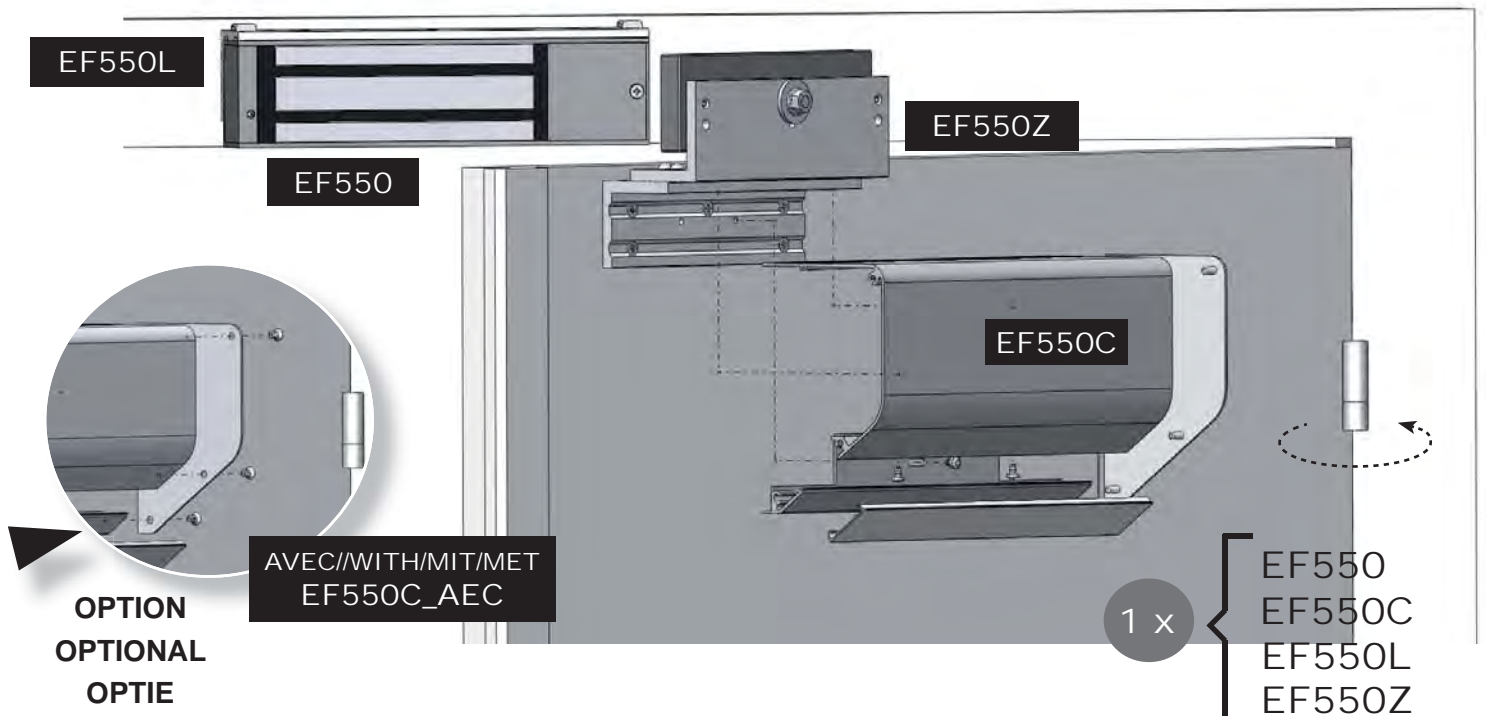
EF550C

AVEC/WITH/MIT/MET
EF550C_AEC

OPTION
OPTIONAL
OPTIE

EF550
EF550C
EF550L
EF550Z

1 x

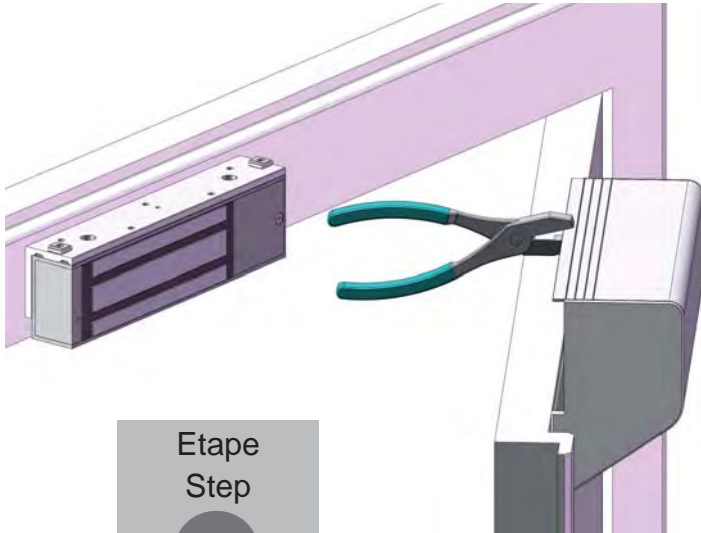


EF550C
POSITION Z

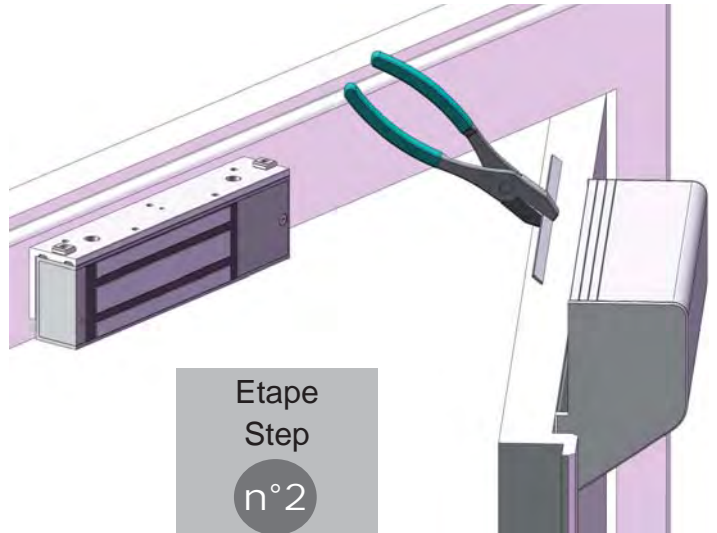
MONTAGE
MOUNTING



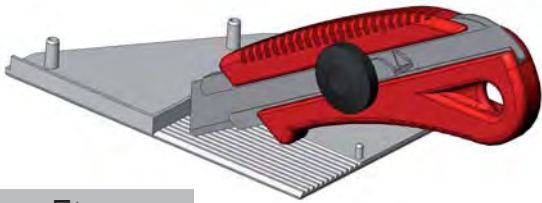
**SUR PORTES A CADRE DEBORDANT
ON DOORS WITH BRIMING FRAME
AUF ÜBERSTEHENDEM TÜRRAHMEN
OP DEUREN MET OPLEGDEURKADER**



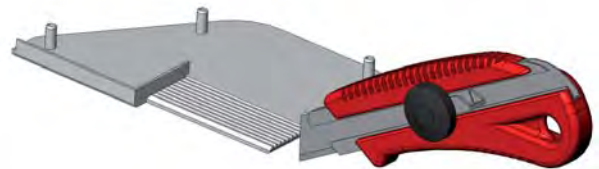
Etape
Step
n°1
Schrittweise
Stap



Etape
Step
n°2
Schrittweise
Stap



Etape
Step
n°1
Schrittweise
Stap



Etape
Step
n°2
Schrittweise
Stap