

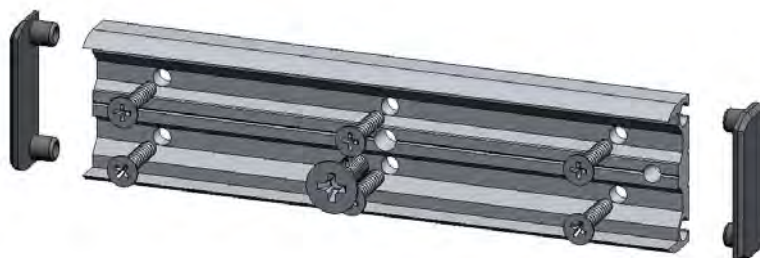
ACCESSOIRES / ACCESSORIES / ZUBEHÖR / TOEBEHOREN




POUR VENTOUSES EN APPLIQUE SERIES EF300 & EF300-2
 FOR SURFACE ELECTROMAGNETIC LOCKS EF300 & EF300-2 SERIES
 FÜR aP- FLÄCHENHAFTMAGNETE EF300 & EF300-2
 VOOR VERGRENDMAGNETEN TE OPBOUWEN REEKS EF300 & EF300-2

EF300SCP

NOTICE DE MONTAGE MOUNTING INSTRUCTIONS MONTAGEANLEITUNG HANDLEIDING

Support de pose pour contreplaque
 Mounting set for armature plate
 Montageset für Gegenplatte
 Onderstelling voor tegenplaat



		DIN 7982 ST 4,8 x 25	ISO 7046 M8 x 20
Composition du kit : Kit composed of: Verpackungsinhalt: Kit samenstelling:			
 <div style="text-align: right; margin-right: 50px;">1 x</div> <p style="text-align: right; margin-right: 50px;">EF300SCP</p> <p style="text-align: right; margin-right: 50px;"><i>pour - for - passend zur - voor :</i> <i>série - series - Serie - reeks EF300/EF300-2</i></p>		6x	1 x

ST_EF300SCP_A_090602

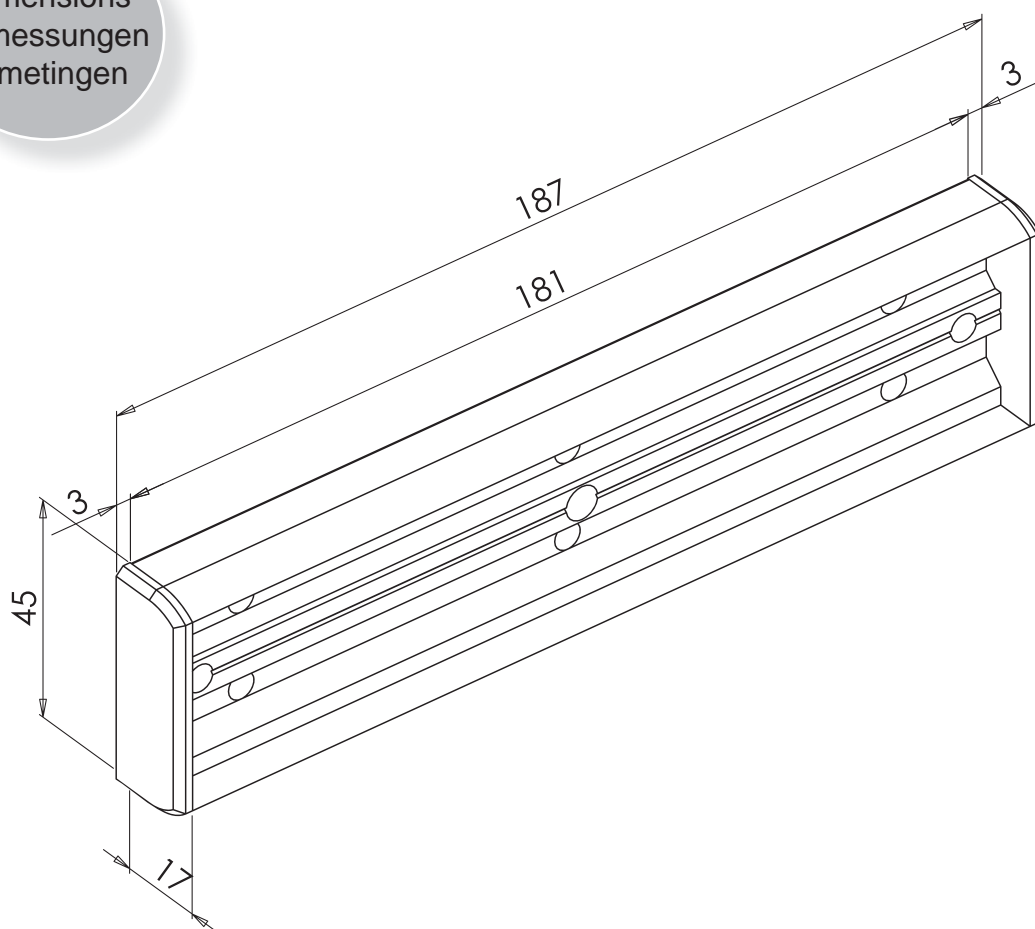


13b rue Saint-Exupéry CS20152 F-67503 HAGUENAU CEDEX ☎ +33 (0)3 90 59 02 20 📠 +33 (0)3 90 59 02 19
 Sous réserve de modifications techniques - Technical changes reserved! - Änderungen vorbehalten!



EF300SCP

Dimensions
Abmessungen
Afmetingen

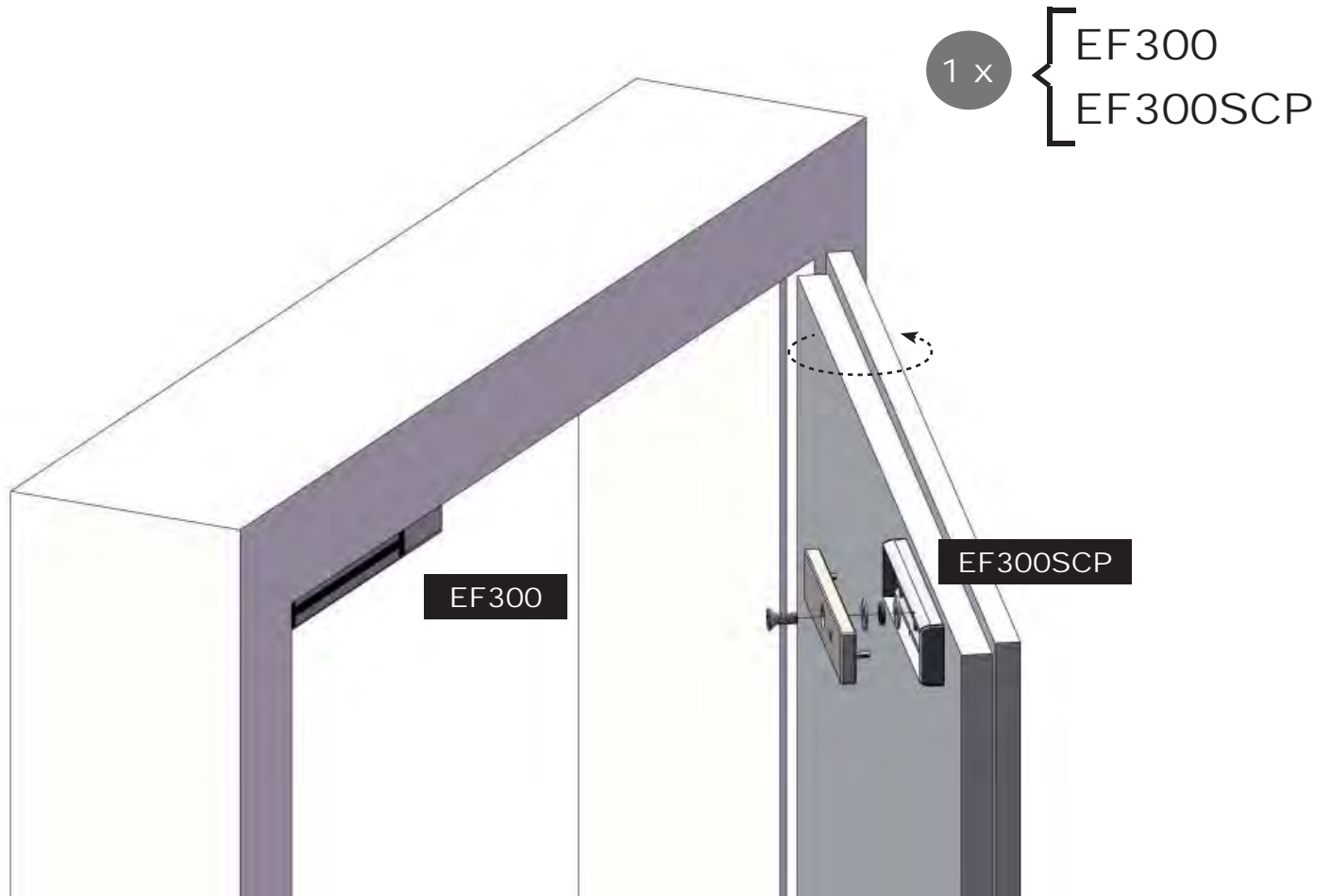


EF300SCP



**SUR PORTE POUSSANTE SIMPLE
ON SINGLE PUSH-DOOR
AUF AUSWÄRTS ÖFFNENDE TÜREN
OP EENVOUDIGE DEUR OM TE DUWEN**

MONTAGE
MOUNTING



*En se plaçant côté ventouse
Standing on magnet's side
Magnet sichtbar vom Standort
Standpunt magneetzijde*

NOTES
NOTIZEN
NOTA