

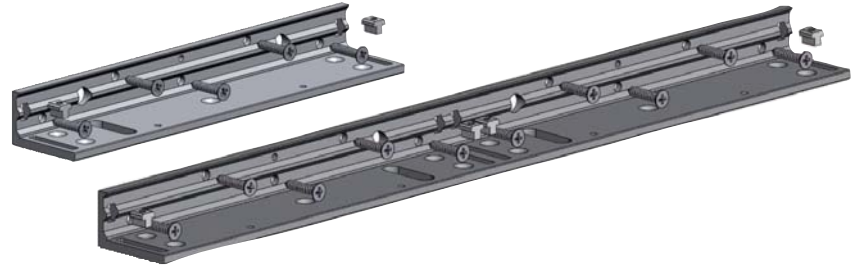
ACCESSOIRES / ACCESSORIES / ZUBEHÖR / TOEBEHOREN



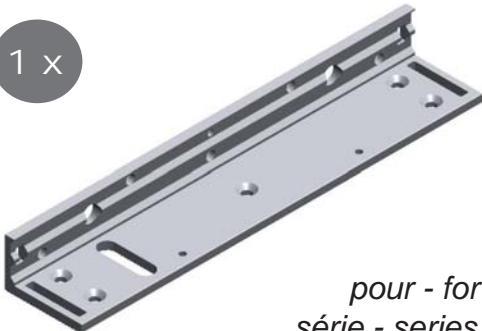
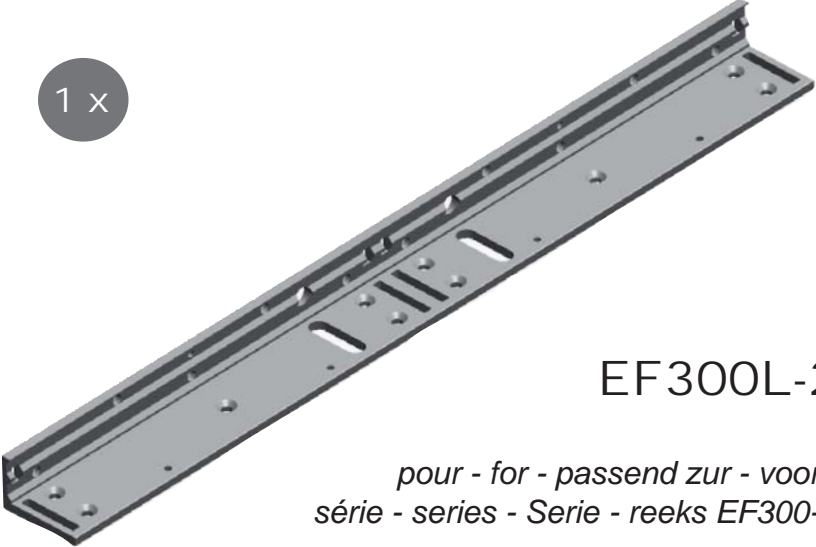
POUR VENTOUSES EN APPLIQUE SERIES EF300 & EF550
 FOR SURFACE ELECTROMAGNETIC LOCKS EF300 & EF550 SERIES
 FÜR aP- FLÄCHENHAFTMAGNETE EF300 & EF550
 VOOR VERGRENDLMAGNETEN TE OPBOUWEN REEKS EF300 & EF550

EF300L & EF300L-2

NOTICE DE MONTAGE MOUNTING INSTRUCTIONS
 MONTAGEANLEITUNG HANDLEIDING

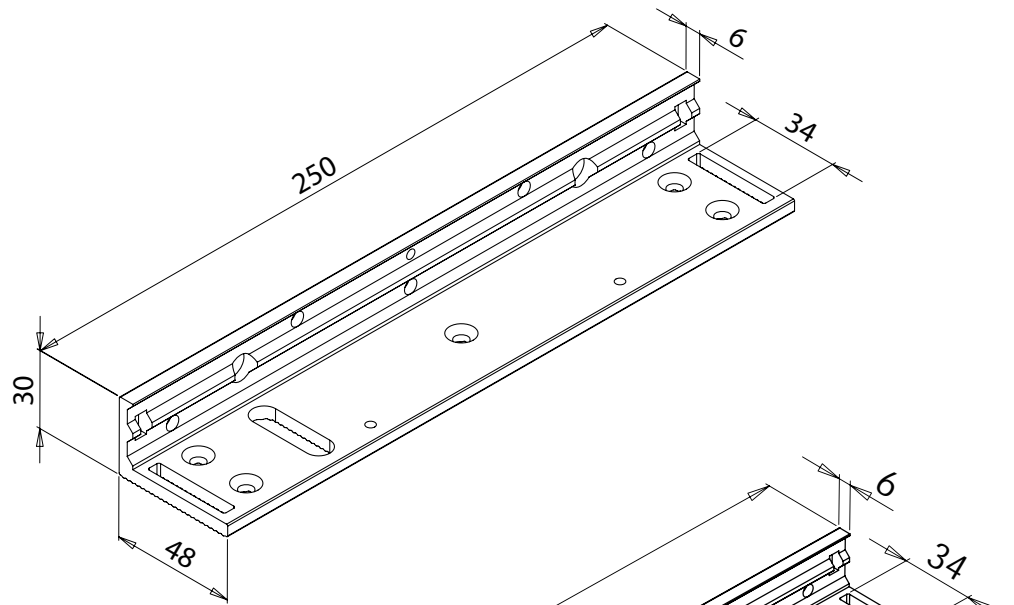
Equerre ajustable en L
 Adjustable L-mounting bracket
 Montagewinkel -L (verstellbar)
 L-verstelbare winkelplaat



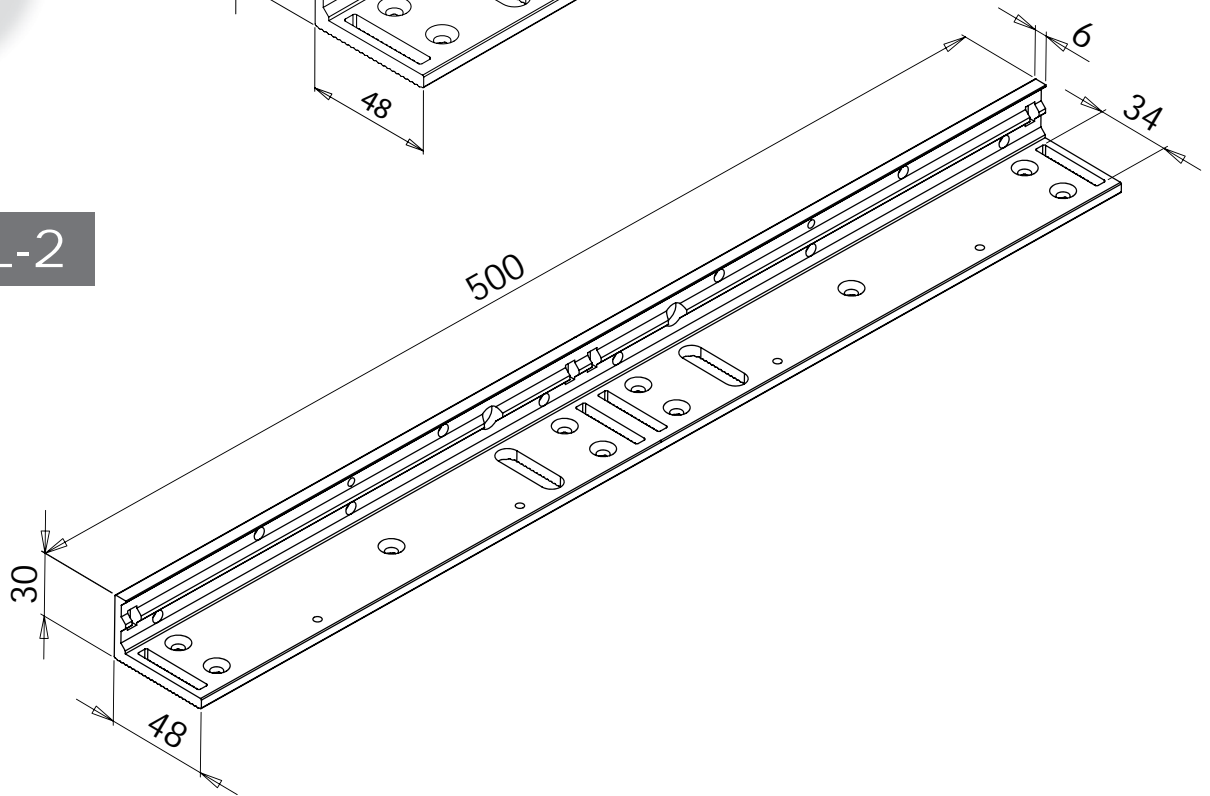
	DIN 7982 - ST 4,8x25	T-NUT M4
Composition du kit : Kit composed of: Verpackungsinhalt: Kit samenstelling:		
 <p>1 x</p> <p>EF300L</p> <p><i>pour - for - passend zur - voor : série - series - Serie - reeks EF300</i></p>	<p>5 x</p>	<p>2 x</p>
 <p>1 x</p> <p>EF300L-2</p> <p><i>pour - for - passend zur - voor : série - series - Serie - reeks EF300-2</i></p>	<p>10x</p>	<p>4 x</p>

EF300L

Dimensions
Abmessungen
Afmetingen



EF300L-2



Etape
Step

n°1

Schrittweise
Stap

- ▶ Démontez la plaque de montage et le cache PCB
- ▶ Unmount top plate and PCB protect cover
- ▶ Montageplatte und Elektronik Abdeckung demontieren
- ▶ Montageplaat en elektronica beschermingsdeksel afschroeven



SEWOSY®

F-67170 BERNOLSHEIM Tél. : +33 (0)3.88.59.32.20 Fax : +33 (0)3.88.59.32.19 info@sewosy.com www.sewosy.com
SEWOSY se réserve le droit de modifier les caractéristiques techniques et tarifaires, la forme et les dimensions de tous les modèles, sans préavis
SEWOSY reserve the right to go ahead with any modifications of models or features or prices without forewarning
Änderungen des Lieferprogrammes durch technische Weiterentwicklungen sowie Preisänderungen behalten wir uns vor.
SEWOSY behoudt zich het recht akkoord te gaan met veranderingen van de prijzen of de modellen zonder vooraf te waarschuwen



Etape

Step

n°2

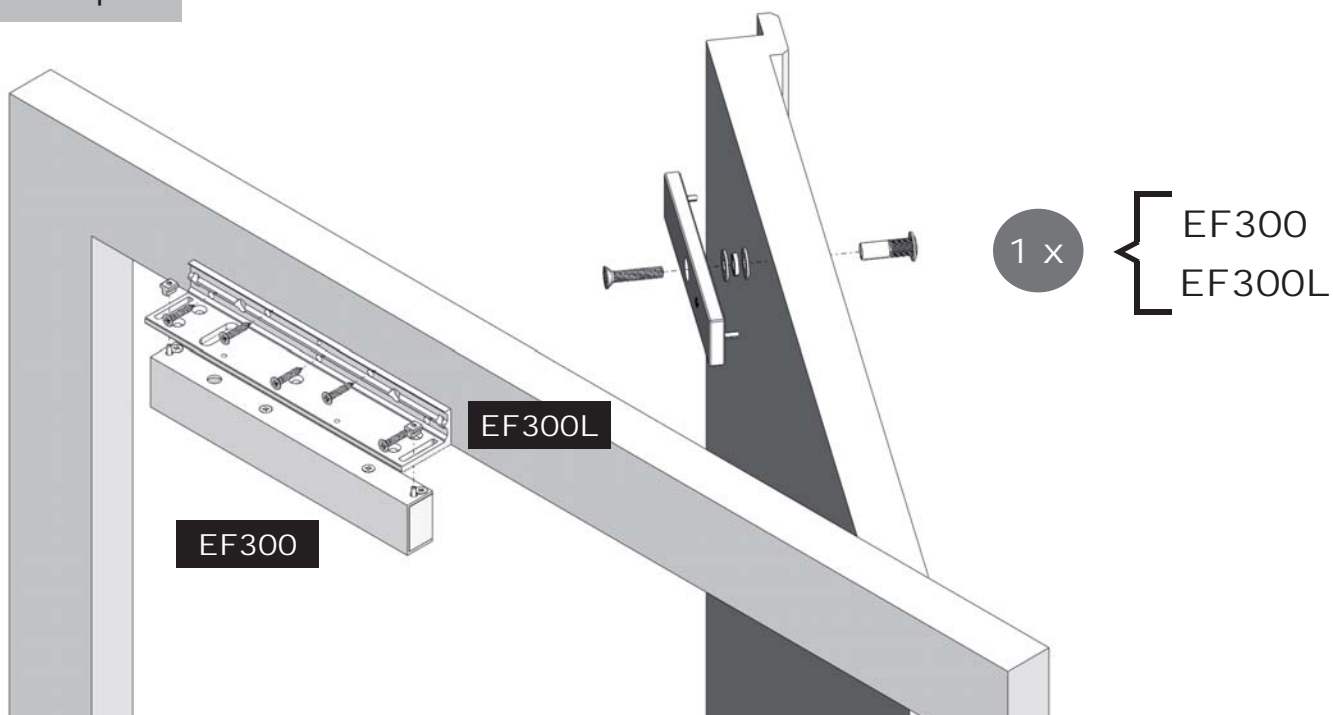
Schrittweise

Step

MONTAGE MOUNTING



SUR PORTE POUSSANTE SIMPLE ON SINGLE PUSH-DOOR AUF AUSWÄRTS ÖFFNENDE TÜREN OP EENVOUDIGE DEUR OM TE DUWEN



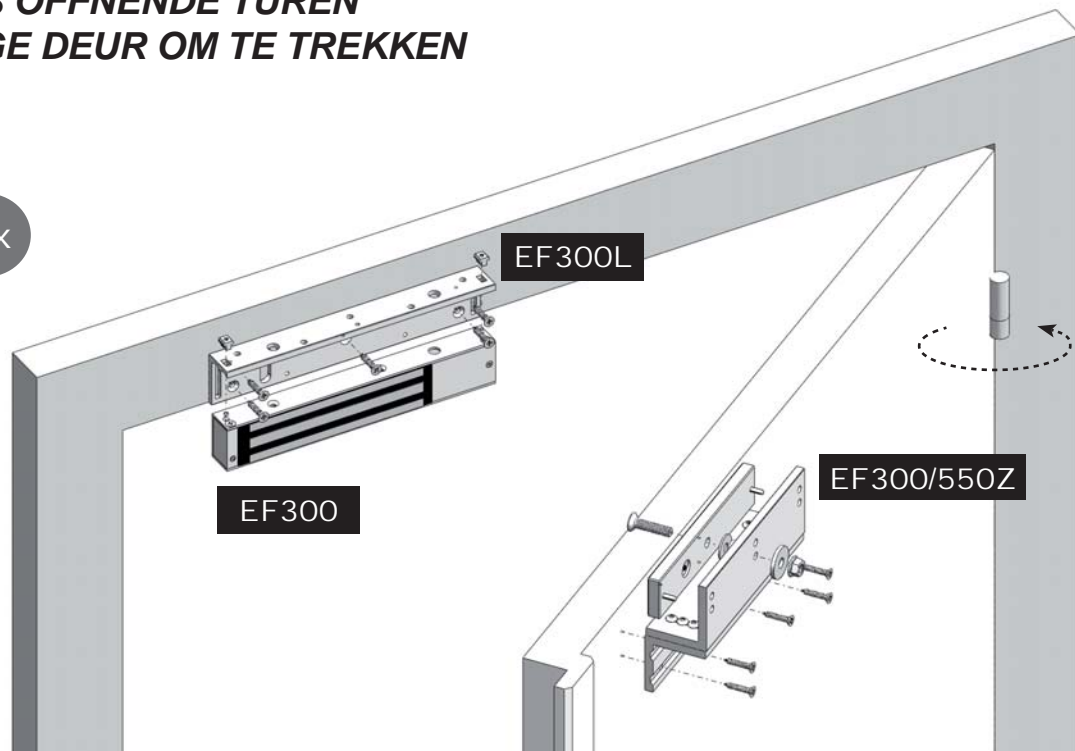
*En se plaçant côté ventouse
Standing on magnet's side
Magnet sichtbar vom Standort
Standpunt magneetzijde*



SUR PORTE TIRANTE SIMPLE ON SINGLE PULL-DOOR AUF EINWÄRTS ÖFFNENDE TÜREN OP EENVOUDIGE DEUR OM TE TREKKEN

EF300
EF300L
EF300/550Z

1 x



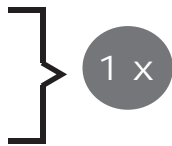
SEWOSY®

F-67170 BERNOLSHEIM Tél. : +33 (0)3.88.59.32.20 Fax : +33 (0)3.88.59.32.19 info@sewosy.com www.sewosy.com

SEWOSY se réserve le droit de modifier les caractéristiques techniques et tarifaires, la forme et les dimensions de tous les modèles, sans préavis
SEWOSY reserve the right to go ahead with any modifications of models or features or prices without forewarning
Änderungen des Lieferprogrammes durch technische Weiterentwicklungen sowie Preisänderungen behalten wir uns vor.
SEWOSY behoudt zich het recht akkoord te gaan met veranderingen van de prijzen of de modellen zonder vooraf te waarschuwen

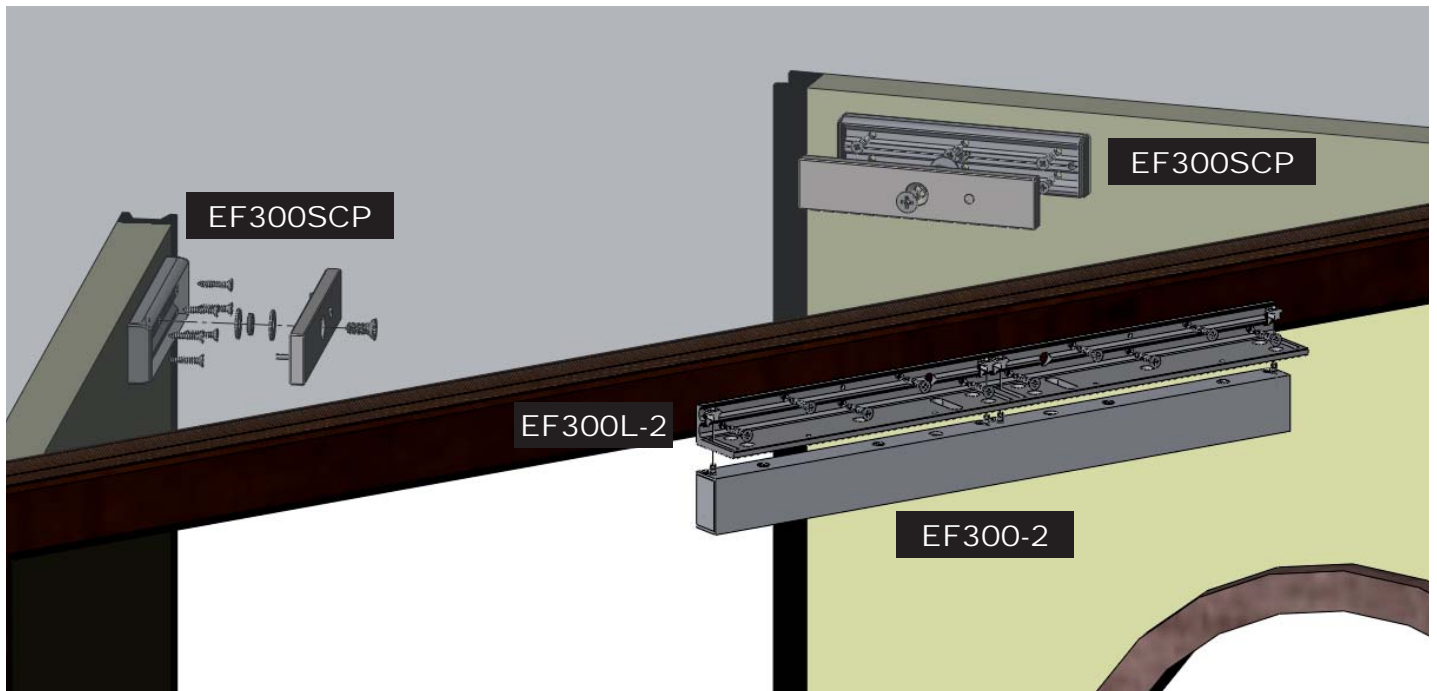


EF300-2
EF300L-2



**SUR PORTES POUSSANTES DOUBLES
ON DOUBLE PUSH-DOORS
AUF AUSWÄRTS ÖFFNENDE DOPPELTÜREN
OP DUBBELE DEUREN OM TE DUWEN**

EF300SCP
en option - optional - optie



*En se plaçant côté ventouse
Standing on magnet's side
Magnet sichtbar vom Standort
Standpunt magneetzijde*



**SUR PORTES TIRANTES DOUBLES
ON DOUBLE PULL-DOORS
AUF EINWÄRTS ÖFFNENDE DOPPELTÜREN
OP DUBBELE DEUREN OM TE TREKKEN**

EF300-2

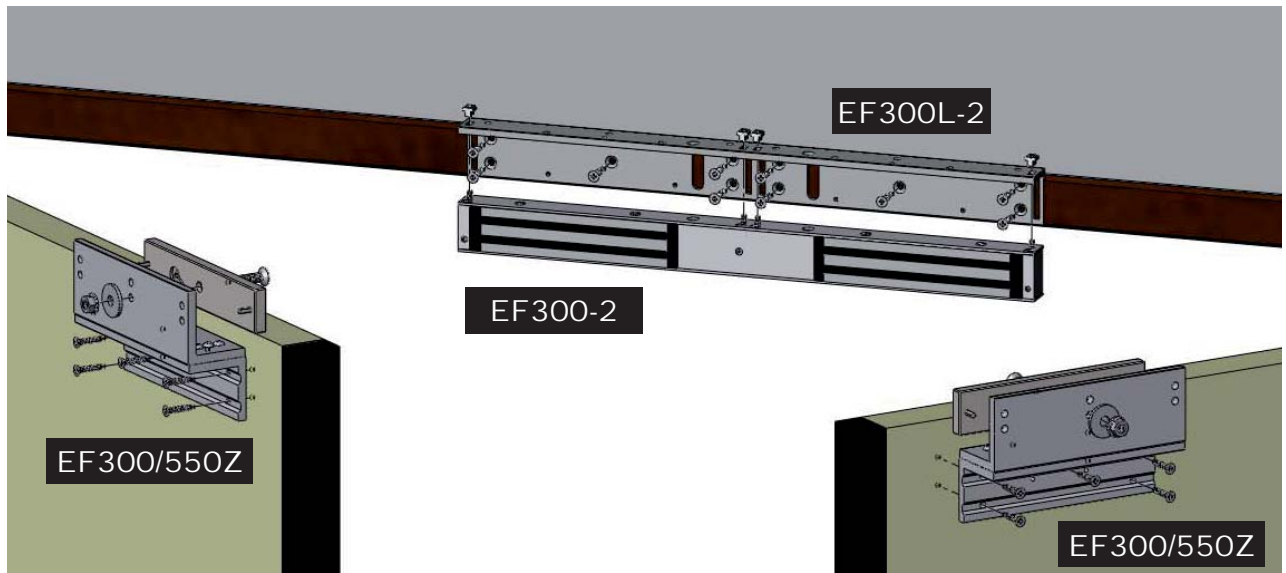
EF300L-2

EF300/550Z



1 x

2 x



SEWOSY®

F-67170 BERNOLSHEIM Tél. : +33 (0)3.88.59.32.20 Fax : +33 (0)3.88.59.32.19 info@sewosy.com www.sewosy.com
SEWOSY se réserve le droit de modifier les caractéristiques techniques et tarifaires, la forme et les dimensions de tous les modèles, sans préavis
SEWOSY reserve the right to go ahead with any modifications of models or features or prices without forewarning
Änderungen des Lieferprogrammes durch technische Weiterentwicklungen sowie Preisänderungen behalten wir uns vor.
SEWOSY behoudt zich het recht akkoord te gaan met veranderingen van de prijzen of de modellen zonder vooraf te waarschuwen

