

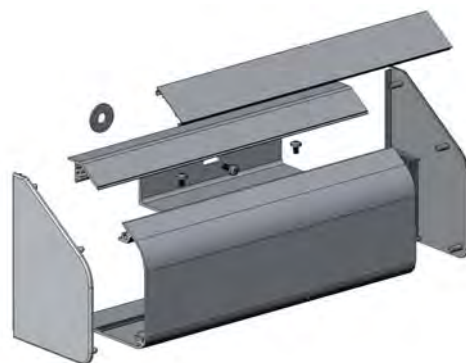
ACCESSOIRES / ACCESSORIES / ZUBEHÖR / TOEBEHOREN

POUR VENTOUSES EN APPLIQUE SERIES EF300 & EF300-2
 FOR SURFACE ELECTROMAGNETIC LOCKS EF300 & EF300-2 SERIES
 FÜR aP- FLÄCHENHAFTMAGNETE EF300 & EF300-2
 VOOR VERGRENDLMAGNETEN TE OPBOUWEN REEKS EF300 & EF300-2

EF300C & EF300C/AEC

NOTICE DE MONTAGE MOUNTING INSTRUCTIONS
 MONTAGEANLEITUNG HANDLEIDING

Capot pour portes tirantes et poussantes
 Cover for pull and push doors
 Abdeckhaube für einwärts & auswärts
 öffnende Türen
 Afdekkap voor trek en duwdeuren



OPTION
 OPTIONAL
 OPTIE



Flasques **alu** pour capot EF300C
Aluminium caps for EF300C cover
Alu- Seitenteile für EF300C Abdeckhaube
Alu bedekking voor afdekkap EF300C

	DIN 7500 M M5 x 10	DIN 7500 C M4 x 6	DIN 7500 C M4 x 10	Double face sticky tape for washer	METAL WASHER M 8
Composition du kit : Kit composed of: Verpackungsinhalt: Kit samenstelling:					
<p style="text-align: right;">1 x</p> <p style="text-align: right;">EF300C</p> <p><i>pour - for - passend zur - voor :</i> <i>série - series - Serie - reeks EF300/EF300-2</i></p>	-	2 x	1 x	1 x	1 x
<p style="text-align: right;">2 x</p> <p style="text-align: right;">EF300C/AEC</p> <p><i>pour - for - passend zu - voor EF300C</i></p>	6x	-	-	-	-

EF300C

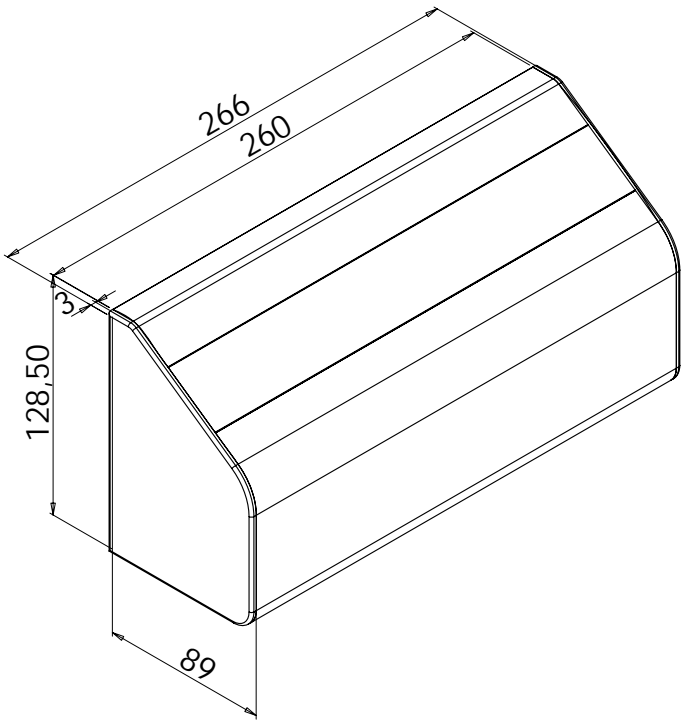


POSITION L



POSITION Z

Dimensions
Abmessungen
Afmetingen



EF300C
POSITION L

MONTAGE
MOUNTING

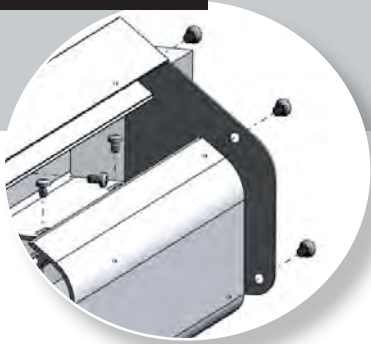


SUR PORTE POUSSANTE SIMPLE
ON SINGLE PUSH-DOOR
AUF AUSWÄRTS ÖFFNENDE TÜREN
OP EENVOUDIGE DEUR OM TE DUWEN

1 x

EF300
EF300C
EF300L

AVEC/WITH/MIT/MET
EF300C_AEC



OPTION
OPTIONAL
OPTIE



En se plaçant côté ventouse
Standing on magnet's side
Magnet sichtbar vom Standort
Standpunt magneetzijde

EF300C

DIN 7500C M4 x 6

DIN 7500C M4 x 10

DIN 7500C M4 x 6

EF300L

EF300

EF300C
POSITION Z



SUR PORTE TIRANTE SIMPLE
ON SINGLE PULL-DOOR
AUF EINWÄRTS ÖFFNENDE TÜREN
OP EENVOUDIGE DEUR OM TE TREKKEN

EF300L

EF300

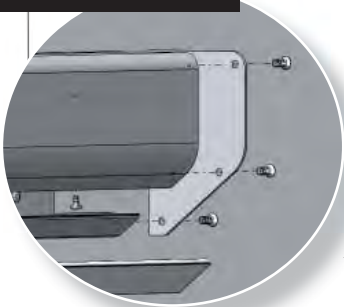
EF300Z

DIN 7500C M4 x 6

DIN 7500C M4 x 10

DIN 7500C M4 x 6

AVEC/WITH/MIT/MET
EF300C_AEC



OPTION
OPTIONAL
OPTIE

1 x

EF300
EF300C
EF300L
EF300Z

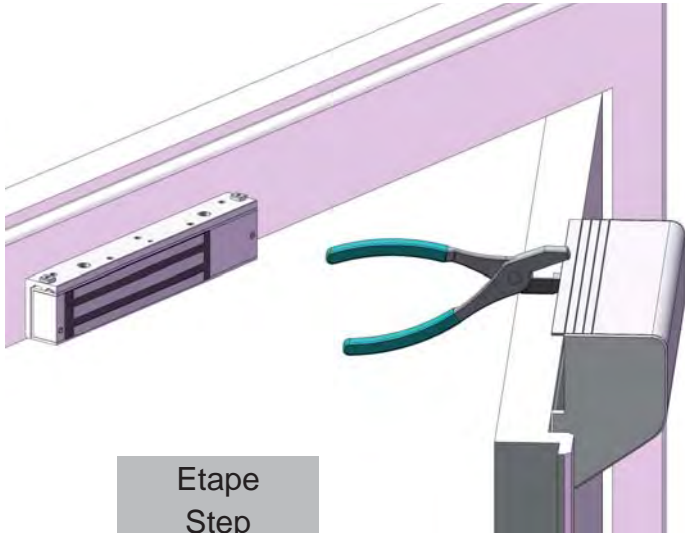


EF300C
POSITION Z

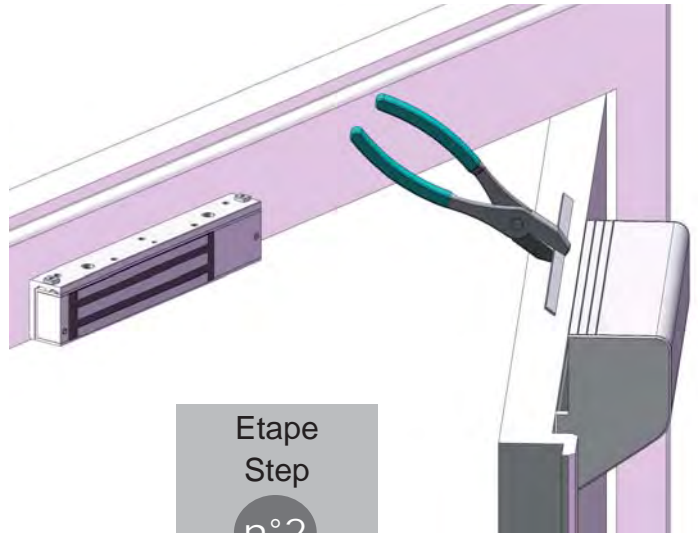
MONTAGE
MOUNTING



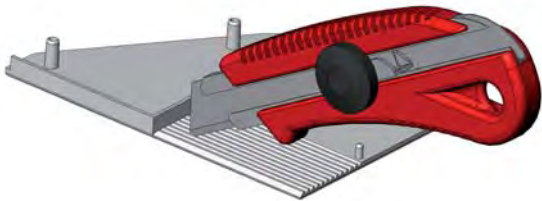
**SUR PORTES A CADRE DEBORDANT
ON DOORS WITH BRIMING FRAME
AUF ÜBERSTEHENDEM TÜRRAHMEN
OP DEUREN MET OPLEGDEURKADER**



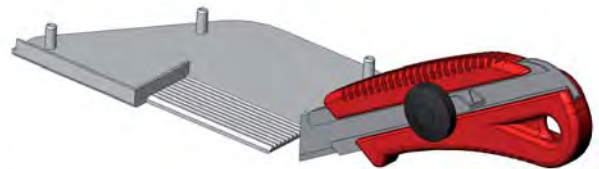
Etape
Step
n°1
Schrittweise
Stap



Etape
Step
n°2
Schrittweise
Stap



Etape
Step
n°1
Schrittweise
Stap



Etape
Step
n°2
Schrittweise
Stap