

ELECTROMAGNEET INBOUW 300 DaN

VOOR SMALLE PROFIELEN (minimum 36 mm)

TECHNISCHE GEGEVENS

Afmetingen elektromagneet b x h x d : 195 x 35,5 x 27 mm
zonder bevestigingssteunen

Afmetingen elektromagneet b x h x d : 227,6 x 35,5 x 27 mm
met bevestigingssteunen

Afmetingen ankerplaat b x h x d : 180 x 38 x 11 mm

Aansluitspanning	Stroomafname
12V DC	480 mA
24V DC	240 mA
HOUDKRACHT :	300 DaN
GEÏNTEGREERDE REED CONTACT :	Model CTC
UITSCHAKELING KRACHT :	24V DC - 1 A

IP 42

Voor een optimale theoretische houdkracht, instellingsvoorwaarden 100% respecteren.

EB2

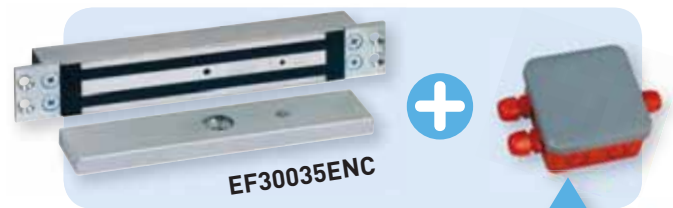
achterzijdig bevestiging met de schroefvijzel



AANSLUITINGSFICHE



2 BEVESTIGINGSMODES



Fransen normen NF S 61 937

ELECTROMAGNEET INBOUW 300 DaN - SMALLE PROFIELEN

EF30035ENC CA	Inbouw elektromagneet 35,5 mm 300 DaN 12/24V DC	2 kg
EF30035ENCCTC CA	Inbouw elektromagneet 35,5 mm 300 DaN 12/24V DC + contact	2 kg

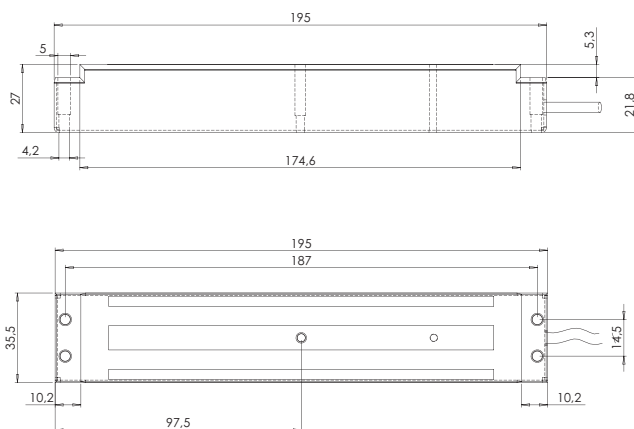


EF30035ENC	Inbouw elektromagneet 35,5 mm 300 DaN 24V DC conform FN S 61 937	2,5 kg
-------------------	--	--------

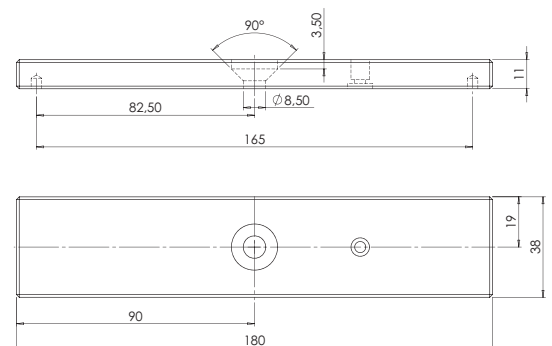


(PV LCPP Nr. 718/08/1)

AFMETINGEN MAGNEET



AFMETINGEN ANKERPLAAT



BEVESTIGINGSSTEUNEN

