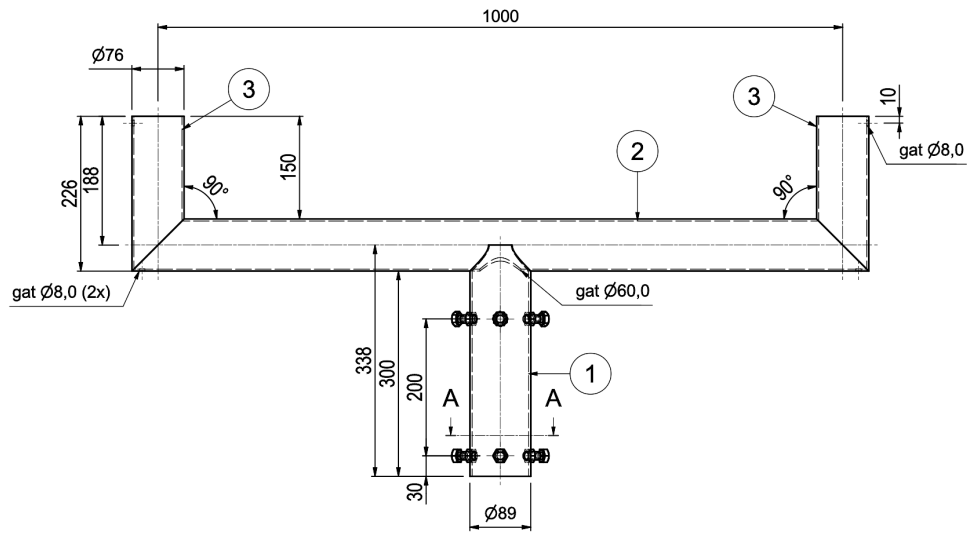
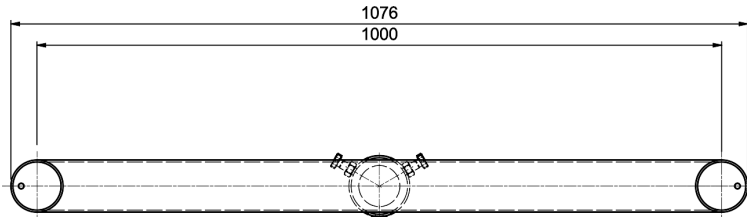
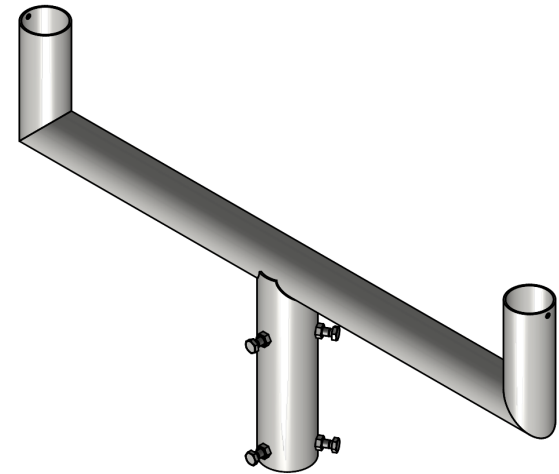
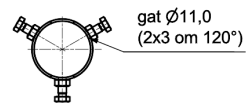


Revisie overzicht		
REV	Omschrijving	Datum
C		27-8-2014 08:07
D		10-2-2015 12:13
E	Buislaser gereed gemaakt	23/02/2021 11:59



A-A (1 : 5)



Alle hoeklassen mits anders aangegeven a4

9,8 kg
0,43 m2

Pos	Aant.	Artikelnummer	Omschrijving	Breed	Lang	Art. Nr.	Gmd.
5	6	01100312025	Tapbout M12x25 RVS A2 din933				
4	6	01020512000	Lasmoer M12 zwart din929				
3	2	E000017882	Buis 76,1x2,9 S235JR L=12mtr.		223	08010807603	
2	1	E000017902	Buis 76,1x2,9 S235JR L=12mtr.		1070	08010807603	
1	1	E000017884	Buis 88,9x3,2 S235JR L=6mtr.		338	08010808903	

Tenzij anders aangegeven op tekening gelden de volgende standaarden met betrekking tot:
TOLERANTIES Lichtmasten: NEN-EN 40-2, Overige masten: NEN-EN 1090-2, Algemeen: NEN-EN ISO 13020 - Klasse C/G
VOORBEHANDELINGSGRAAD Producten geschikt voor thermisch verzinken : NEN-EN ISO 8501 - klasse P1
UITVOERINGSKLASSE Lichtmasten: NEN-EN 40-5 - Geen klasse, Overige masten: NEN-EN 1090 - klasse EXC 2
KWALITEITSNIVEAU LASSEN: NEN-EN ISO 5817 klasse C

VDL Mast Solutions

Omschrijving: **DUO 0.3 76 500/90-PT76 tbv. Camera**

Project/Memo: Doc.nr.: 6530222008.dwg

Art.nr.: 6530222008.iam

Getekend: 23/02/2021 Status: Voor productie Schaal: 1 : 5 Formaat: A2 Specificatie nummer: 6530222008 Rev.: E

Tekenaar: RLI Projectie: