

JA-151E - Funk-Bedienteil mit NFC

Das Produkt ist eine drahtlose Komponente der **JABLOTRON** Systeme. Es wird zum einfachen Scharfschalten und Unscharfschalten eines Bereichs auf der Grundlage der Transponder-Autorisierung und durch Drücken der Taste am Produkt verwendet. **Dieses Produkt ist kompatibel mit den Zentralen JA-103K, JA-107K, JA-102K und JA-152KRY.** Das Lesegerät muss von einem geschulten Techniker installiert werden, der über ein gültiges, von einem autorisierten Händler ausgestelltes, Zertifikat verfügt.

Installation

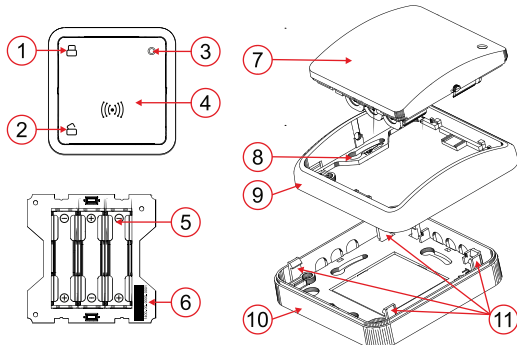


Abbildung 1: Beschreibung der internen und externen Teile des Produkts:
 1 - Taste A (Scharf); 2 - Taste B (Unscharf); 3 - LED-Leuchte; 4 - NFC-Lesegerät;
 5 - Batteriehalterung; 6 - Seriennummer; 7 - obere Abdeckung; 8 - Montagelöcher;
 9 - mittlerer Rahmen; 10 - hinteres Kunststoffteil; 11 - hintere Deckelverschlüsse

1. Wählen Sie einen geeigneten Standort, z.B. in der Nähe der Eingangstür, innerhalb des Gebäudes.
2. Entfernen Sie den mittleren Rahmen zusammen mit dem oberen Deckel des Produkts (eine Teilung ist nicht erforderlich) unter Verwendung der Deckelverschlüsse (11) und schrauben Sie das hintere Kunststoffteil (10) an der gewählten Wandstelle fest.
3. Legen Sie die Batterien in die Batteriehalterung (5) ein und achten Sie dabei auf die richtige Polarität der Batterien. Setzen Sie den mittleren Rahmen mit dem oberen Deckel wieder auf das hintere Kunststoffteil und schließen Sie das Produkt.

Vorgehen für JA-100+:

- Wenn die Batterien eingelegt sind, zeigt die gelbe LED-Leuchte durch ständiges Leuchten an, dass das Modul nicht dem System zugeordnet ist
- Öffnen Sie in der **F-Link**-Software die **Komponentenliste** und klicken Sie an der gewünschten Position auf **Anmelden**.
- Es ist auch möglich das Bedienteil durch manuelle Eingabe der SN (6) im System anzulernen.

Vorgehen für Mercury:

- Wenn die Batterien eingelegt sind, zeigt die gelbe LED-Leuchte durch stetiges Leuchten an, dass das Modul dem System nicht zugeordnet ist
- Öffnen Sie in der **MyCompany-App**, im Errichtermodus, die **Komponentenübersicht** und klicken Sie auf **Komponente Hinzufügen**. Es erscheint ein Fenster zum Scannen des Barcodes. Sie können die SN (6) auch manuell eingeben.

Hinweis: Die Wandmontage ist mit dem mittleren Rahmen auch auf einer Standard-Unterputzdose möglich.

Einstellungen

Öffnen Sie in der **F-Link**-Software in der **Komponentenliste** die **internen Einstellungen**.

Bereiche - in der Dropdown-Liste können Sie die Bereiche auswählen, die das Bedienteil steuern soll.

Auswahl der Parameter über Kästchen:

Autorisierung erforderlich

Autorisierung schaltet den Bereich unscharf - Eingangsverzögerung

Wenn die Eingangsverzögerung aktiv ist, wird bei Autorisierung am Bedienteil der Bereich unscharf geschaltet. Entweder nach dem Aktivieren durch Drücken, oder automatisch, wenn die Funktion **"NFC-Lesegerät während der Eingangsverzögerung aktiv"** ausgewählt ist.

Autorisierung schaltet den Bereich unscharf- Alarm

Wenn ein Alarm läuft, wird bei Autorisierung am Bedienteil der Bereich unscharf geschaltet. Entweder nach dem Aktivieren durch Drücken, oder automatisch, wenn die Funktion **"NFC-Lesegerät während des Alarms aktiv"** ausgewählt ist.

NFC-Lesegerät aktiv während der Eingangsverzögerung

Das NFC-Lesegerät ist während der Eingangsverzögerung dauerhaft aktiv. **HINWEIS:** Der Stromverbrauch steigt dadurch deutlich an und die angegebene Lebensdauer der Batterie wird nicht erreicht.

NFC-Lesegerät aktiv während des Alarms

Das NFC-Lesegerät ist während eines Alarms dauerhaft aktiv. **HINWEIS:** Der Stromverbrauch steigt dadurch deutlich an und die angegebene Lebensdauer der Batterie wird nicht erreicht.

Tastenfunktionen

Die Optionen für die Kombination der Tastenfunktionen können wie folgt aus der Dropdown-Liste ausgewählt werden.

- Unscharf / Scharf
- Unscharf / Teilscharf
- Unscharf / Teilscharf / Scharf

Akustische Anzeige

Die Alarmsignalisierung wird durch Ankreuzen der Kästchen aktiviert:

Akustische Signalisierung bei Tastendruck

Akustische Signalisierung bei Änderung des Zustands des Bereichs

Akustische Signalisierung der Autorisierung

Akustische Signalisierung der Eingangsverzögerung

Akustische Signalisierung der Ausgangsverzögerung

- Auswahl aus der Dropdown-Liste: **Nein / Bei Scharfschaltung / Immer**

Akustische Signalisierung des Alarms

- Auswahl aus der Dropdown-Liste: **Aus / Je nach eingestellter Intensität / Immer**

Lautstärke am Tag

- Auswahl aus der Dropdown-Liste: **AUS / Niedrig / Mittel / Hoch**

Lautstärke in der Nacht

- Auswahl aus der Dropdown-Liste: **AUS / Niedrig / Mittel / Hoch**

Akustische Signalisierung von Systemzuständen nach Priorität:

1. **Ausführung einer Aktion** - kurzer höherer Ton 1,2 kHz.
2. **Ablehnung einer Aktion** - kurzer tieferer Ton 400 Hz.
3. **Transponder-Erkennung** - 1x kurzer Piepton 2 kHz.
4. **Gültige Autorisierung** - 1x kurzer höherer Piepton 3,2 kHz.
5. **Ungültige Autorisierung** - 1x kurzer unterer Ton 400 Hz.
6. **Alarm** - langgezogener Ton von 3 kHz für die Dauer des Alarms.
7. **Eingangsverzögerung** - ein ununterbrochener Ton von 1,25 kHz für die Dauer der Verzögerung.
8. **Ausgangsverzögerung** - Pieptöne mit 1,25 kHz für die Dauer der Verzögerung.
9. **Änderung des Status des Bereichs** - 1x Piepton mit 2 kHz.

Optische Anzeige

Intensität am Tag - Dropdown-Liste - Minimal / Niedrig / Mittel / Hoch

Intensität bei Nacht - Dropdown-Liste - Minimal / Niedrig / Mittel / Hoch

STATUS	Optische Anzeige
Gerät nicht angelehrt	Gelbes Licht
Kommunikationsausfall	Gelbes Licht (nach Drücken)
Interne Einstellungen	Gelbes Licht (beim Einlernen)
Errichter-Modus	Gelbes Doppelblinker
Wartungs-Modus	Grünes doppeltes Blinken
Alarmspeicher	Rotes doppeltes Blinken
Scharf geschaltet Standard	Rotes langsames Blinken
Teilscharf geschaltet Standard	Gelbes langsames Blinken
Unscharf geschaltet Standard	Grün langsam blinkend
Alarm	Rot schnell blinkend
Scharfschalten fehlgeschlagen	Gelb schnell blinkend
Scharf geschaltet	Rotes Licht
Teilscharf geschaltet	Gelbes Licht
Unscharf geschaltet	Grünes Licht

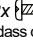
Tabelle 1: Optische Anzeigen für die einzelnen Zustände

Batterie-Wechsel

Das Bedienteil prüft automatisch den Status der Batterien und informiert das System über die Notwendigkeit eines Austauschs, wenn die Batterien bald leer sind. Die Batterien sollten innerhalb von 2 Wochen nach der Meldung ausgetauscht werden. Vor dem Batterietausch muss das System in den Errichtermodus geschaltet werden (sonst wird ein Sabotagealarm ausgelöst).

Hinweis: Für den ordnungsgemäßen Betrieb des Produkts empfehlen wir die Verwendung von Original-Batterien, oder anderen hochwertigen Alkali-Batterien.

Technische Parameter

Spannungsversorgung	3x Alkali-Batterie, Typ LR03 (AAA) 1,5 V / 1,2 Ah Hinweis: Batterien sind nicht im Lieferumfang enthalten
Batterielebensdauer	ca. 1 Jahr (1 Aktivierung pro Tag)
Niedrige Batteriespannung	<3,75 V
Ruhestromverbrauch	94 µA
Maximaler Stromverbrauch	100 mA
Kommunikationsfrequenz	868,1 MHz, JABLOTRON-Protokoll
Maximale effektive Strahlungsleistung (ERP)	<25 mW
Kommunikations-Reichweite	300 m (offene Fläche)
NFC-Frequenz	13,56 MHz
Maximale NFC-Magnetfeldstärke	-10dBµA/m in 10m
Abmessungen	81 x 81 x 39 mm
Gewicht (ohne Batterien)	64 g
Temperaturbereich	-10 °C bis +40 °C
Durchschnittliche Betriebsfeuchtigkeit	75 % RH, nicht kondensierend
Entsricht	EN 55032, EN 50130-4, EN IEC 62368-1, ETSI EN 300 330, EN 300 220-1, -2, EN IEC 63000, EN 62311
Betrieb gemäß	ERC REC 70-03
Empfohlene Schrauben	2x  ø 3,5 x 40 mm (Flachkopf)



JABLOTRON a.s. erklärt hiermit, dass das Produkt JA-151E in Übereinstimmung mit den einschlägigen Harmonisierungs-rechtsvorschriften der Union ist. Richtlinien Nr.: 2014/53/EU, 2014/35/EU, 2014/30/EU, 2011/65/EU, wenn es bestimmungsgemäß verwendet wird. Das Original der Konformitätsbewertung finden Sie unter www.jablotron.com - Bereich Downloads.

Hinweis: Die ordnungsgemäße Entsorgung dieses Produkts trägt dazu bei, wertvolle Ressourcen zu sparen und jede mögliche negative Auswirkung auf die menschliche Gesundheit und die Umwelt zu vermeiden, die durch unsachgemäße Abfallbehandlung entstehen könnte. Bitte geben Sie das Produkt an den Händler zurück oder wenden Sie sich an Ihre Gemeinde, um weitere Informationen über die nächstgelegene Sammelstelle zu erhalten.

